



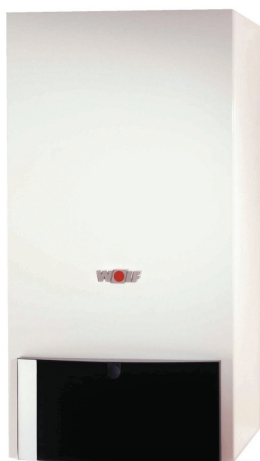
Газовые настенные комбинированные котлы типа CGG-1K предназначены для отопления и ГВС в проточном режиме.

Котлы допущены для применения на территории Российской Федерации Разрешением Ростехнадзора и имеют Сертификат соответствия.



Энергосберегающие системы

## Газовый настенный комбинированный котел CGG-1K



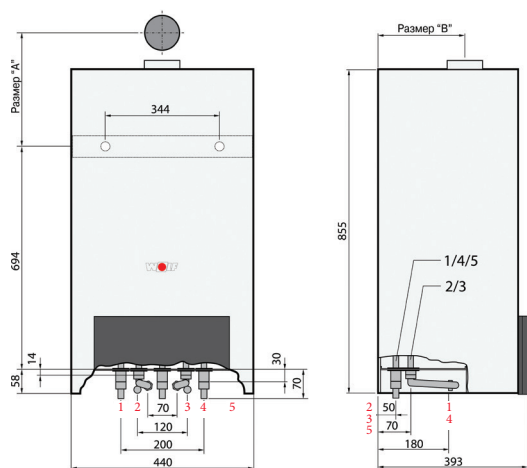
### Преимущества газовых настенных комбинированных котлов CGG-1K Wolf

- надежная конструкция
- высокий КПД
- бесшумный
- не требует отдельного помещения котельной и стационарного дымохода
- простота и удобство монтажа и сервиса
- отступ от боковой стены при установке котла не требуется
- быстрая и точная диагностика
- эксплуатация котла на природном или сжиженном газе
- изящное управление
- легкий доступ к комплектующим
- функция быстрого старта ГВС
- подача воздуха для горения из атмосферы
- функция мягкого старта
- небольшой вес (40 – 42 кг)
- возможность эксплуатации котлов с использованием системы автоматики WRS
  
- гарантия на котел – 2 года

### Высококачественные компоненты котла:

- насос Grundfos
- гидравлический блок Grundfos
- вентилятор Fime/EBM papst
- комбинированный газовый клапан SIT
- устройство регулирования SIT
- горелка Worgas (Германия)
- пластинчатый теплообменник ГВС из нержавеющей стали

# Технические характеристики



- 1) Подающая линия системы отопления
- 2) Горячая вода
- 3) Холодная вода
- 4) Обратная линия системы отопления
- 5) Подключение газа

Тип		CGG-1K-24	CGG-1K-28
Номинальная мощность	кВт	24	28
Номинальная тепловая нагрузка	кВт	26,7	31,1
Минимальная мощность (модулирования)	кВт	9,4	10,9
Мин.тепловая нагрузка (модулирования)	кВт	10,4	12,0
Подающая линия системы отопления	G	3/4	3/4
Обратная линия системы отопления	G	3/4	3/4
Подключение горячей воды	G	3/4	3/4
Подключение холодной воды	G	3/4	3/4
Подключение газа	R	3/4	3/4
Подключение воздуховода / дымохода	мм	100/60	100/60
Величина подключения газа:			
природ. газ Н (Н <sub>i</sub> = 9,5 кВтч/м <sup>3</sup> = 34,02 МДж/м <sup>3</sup> )	м <sup>3</sup> /ч	2,8	3,3
сжиженный газ В/Р (Н <sub>i</sub> = 12,9 кВт/кг = 46,3 МДж/кг)	кг/ч	2,1	2,4
Давление подключения газа:			
природный газ Н	мбар	20	20
сжиженный газ В/Р	мбар	50	50
Температура в подающей линии	°С	90	90
Диапазон температуры в системе отопления (заводская настройка)	°С	80	80
Макс. общее избыточное давление	бар	3	3
Объем воды теплообменника сетевой воды	л	0,5	0,5
Остаточный напор насоса / ступени 1 / 2 / 3 ном. мощность (Δt = 20 К)	мбар	- / 220 / 320	- / 120 / 210
Производительность по горячей воде	л/мин	11,5	14,4
Мин. давление	бар	0,9	0,9
Макс. допустимое общее избыточное давление	бар	10	10
Диапазон температуры ГВС	°С	40-60	40-60
Расширительный бак			
объем	л	8	8
давление предварительной закачки	бар	0,75	0,75
Массовый поток отходящих газов <sup>1)</sup>	г/сек	13,8 / 14,9	17,2 / 18,2
Температура отходящих газов <sup>1)</sup>	°С	125-165	125-165
Необходимый напор котла	Па	0	0
Электрическое подключение	В~/Гц	230/50	230/50
Встроенный предохранитель	А	3,15	3,15
Потребляемая мощность	Вт	120	120
Вид защиты		IPX 4D	IPX 4D
Общий вес (в пустом состоянии)	кг	40	42
CE'идентификационный номер		CE0085BR0377	CE0085BR0377

Дочернее предприятие Wolf GmbH ООО «Вольф Энергосберегающие системы»  
129226, Москва, ул.Докукина д.16 стр.4  
198097, Санкт-Петербург, проспект Стачек 48, офис 2208

info@wolfrus.ru  
Тел: +7 (495) 287 49 40  
Тел: +7 (812) 718 62 50

www.wolfrus.ru  
Факс: +7 (495) 287 49 41  
Факс: +7 (812) 718 48 47

телефон горячей линии (бесплатно) 8-800-100-21-21