



RU

Руководство по эксплуатации для специалиста

ГАЗОВЫЕ КОНДЕНСАЦИОННЫЕ КОТЛЫ

СGB-2-75/100 Газовые конденсационные котлы

Русский | Возможны изменения!

Содержание

1	О документе	5
1.1	Действительность документа.....	5
1.2	Назначение документа.....	5
1.3	Связанные действительные документы.....	5
1.4	Хранение документов.....	5
1.5	Символы.....	5
1.6	Предупреждающие указания.....	5
1.7	Аббревиатуры.....	6
2	Техника безопасности	7
2.1	Использование по назначению.....	7
2.2	Меры безопасности.....	7
2.3	Общие указания по безопасности.....	7
2.4	Передача теплогенератора пользователю.....	8
2.5	Заявление о соответствии.....	8
3	Описание	9
3.1	Схема конструкции газового конденсационного котла CGB-2-75 / CGB-2-100.....	9
4	Проектирование	10
4.1	Предписания.....	10
4.2	Место монтажа.....	11
4.2.1	Минимальные расстояния.....	11
4.2.2	Требования к месту монтажа.....	11
4.3	Система отопления.....	12
4.3.1	Техника обеспечения безопасности.....	12
4.3.2	Горячая вода.....	12
4.4	Воздуховод/дымоход.....	14
4.4.1	Указания по монтажу воздуховодов / дымоходов.....	14
4.5	Обзор типов подключения.....	16
4.5.1	Допустимые типы подсоединений.....	16
4.5.2	Длины воздуховода / дымохода.....	17
4.5.3	Указания по подсоединению.....	21
4.5.4	Примеры воздуховодов / дымоходов.....	22
4.5.5	Дополнительные указания по монтажу.....	27
4.5.6	Монтаж дымохода в шахте с применением опорной трубы (опционально).....	27
4.5.7	Указания по проектированию в соответствии TRGI.....	28
4.6	Указания к гидравлической системе.....	29
4.6.1	Остаточный напор насоса контура отопления (доп. оборудование).....	29
4.6.2	Падение гидравлического давления в установке без насосной группы.....	30
4.7	Нагрузочная диаграмма.....	30
5	Монтаж	31
5.1	Транспортировка газового конденсационного котла.....	31
5.2	Проверить комплект поставки.....	31
5.3	Необходимое дополнительное оборудование.....	31
5.4	Крепление теплогенератора.....	32
5.5	Габаритные/монтажные размеры.....	33
5.5.1	Котлы, подключенные в каскаде к общей дымовой трубе DN 160 с комплектом гидравлического разделителя.....	34
5.6	Подключение контура отопления.....	34
5.6.1	Комплект подключения котла к контуру отопления (дополнительное оборудование).....	34
5.7	Техника обеспечения безопасности.....	35
5.7.1	Насосная группа.....	35
5.7.2	Вода для системы отопления.....	35
5.8	Присоединить слив для конденсата.....	35
5.8.1	Присоединить сифон.....	35
5.8.2	Подключить нейтрализующее устройство.....	36
5.9	Подключить газ.....	36
5.9.1	Заводская установка группы газа.....	37
5.10	Присоединить воздуховод/дымоход.....	37
5.10.1	Смонтировать воздуховод/дымоход.....	38
5.10.2	Смонтировать кровельный проходной элемент.....	40
5.11	Электрическое подключение.....	40

Содержание

5.11.1	Общие указания по электрическому подключению	40
5.11.2	Электропитание	40
5.11.3	Открытие передней облицовки.....	41
5.11.4	Открывание корпуса системы регулирования.....	41
5.11.5	Расположение клемм соединений, предоставляемых заказчиком.....	42
5.11.6	Электропитание 230 В.....	43
5.11.7	Подключить выход Z1 (230 В переменного тока; не более 1,5 А).....	43
5.11.8	Подключить выход A1 (230 В переменного тока; не более 1,5 А).....	43
5.11.9	Подсоединение входа E1	43
5.11.10	Подсоединить вход E2	44
5.11.11	Подсоединение наружного датчика	44
5.11.12	Подключить датчик водонагревателя	45
5.11.13	Подключение цифрового дополнительного регулирующего оборудования WOLF	45
5.11.14	Подключить систему регулирования скорости вращения питающего насоса / насоса контура отопления ..	45
5.11.15	Подключить заслонку отходящих газов/заслонку приточного воздуха.....	45
5.12	Заполнить систему отопления и проверить герметичность.....	46
5.13	Проконтролировать значение pH	47
5.14	Модули управления.....	47
5.14.1	Установить модуль регулирования	48
6	Ввод в эксплуатацию	49
6.1	Подготовка к вводу в эксплуатацию	49
6.2	Проверить / переключить вид газа	50
6.3	Включить теплогенератор.....	50
6.4	Конфигурирование системы	50
6.5	Выпустить воздух из теплогенератора и контура отопления.....	51
6.6	Настройка теплогенератора	51
6.7	Проверить давление подаваемого газа (скоростного напора газа).....	51
6.8	Проверить параметры сгорания.....	52
6.9	Настройка значения CO ₂	53
6.9.1	Настройка значения CO ₂ при максимальной нагрузке.....	53
6.9.2	Настройка значения CO ₂ при минимальной нагрузке.....	53
6.9.3	Проверка эмиссии CO	54
6.9.4	Базовая настройка комбинированного газового клапана	54
6.10	Ввод каскада в эксплуатацию.....	55
6.11	Настройка теплогенератора	56
6.12	Завершить ввод в эксплуатацию.....	56
7	Настройка параметров	57
7.1	Обзор параметров	57
7.2	Описание параметров	58
7.2.1	HG01: Гистерезис переключения горелки.....	58
7.2.2	HG02: Минимальная мощность горелки	58
7.2.3	HG03: Максимальная мощность горелки ГВС.....	58
7.2.4	HG04: Максимальная мощность горелки контура отопления	59
7.2.5	HG07: Время выбега насоса контура отопления	59
7.2.6	HG08: Максимальная температура котла контура отопления TV _{макс}	59
7.2.7	HG09: Блокировка цикла горелки.....	59
7.2.8	HG10: адрес eBus теплогенератора	59
7.2.9	HG13: Функция входа E1	59
7.2.10	HG14: Функция выхода A1	60
7.2.11	HG15: Гистерезис водонагревателя	61
7.2.12	HG16: Мин. мощность насоса контура отопления	61
7.2.13	HG17: Макс. мощность насоса контура отопления.....	61
7.2.14	HG19: Время выбега насоса загрузки водонагревателя	62
7.2.15	HG20: макс. время загрузки водонагревателя	62
7.2.16	HG21: Минимальная температура котла TK _{мин.}	62
7.2.17	HG22: Максимальная температура котла, TK _{макс}	62
7.2.18	HG23: Максимальная температура ГВС	63
7.2.19	HG25: Превышение температуры котла при загрузке водонагревателя	63
7.2.20	HG33: Время действия гистерезиса горелки	63
7.2.21	HG34: Электропитание шины eBus	63
7.2.22	HG37: Тип регулирования насоса	63
7.2.23	HG38: Заданная разность температуры регулирования насоса	63

Содержание

7.2.24	HG39: Время плавного пуска.....	63
7.2.25	HG40: Конфигурации системы.....	64
7.2.26	HG41: Число оборотов подкачивающего насоса/насоса контура отопления ГВС	64
7.2.27	HG42: Гистерезис коллектора.....	64
7.2.28	HG46: Перегрев котла коллектора.....	64
7.2.29	HG47: Настройка значения CO ₂ минимальной мощности горелки (начиная с модуля VM-2 с версией ПО 2.90 и модуля AM с версией ПО 1.80)	64
7.2.30	HG49: Настройка значения CO ₂ максимальной мощности горелки (начиная с модуля VM-2 с версией ПО 2.90 и модуля AM с версией ПО 1.80)	64
7.2.31	HG56: Вход E3	64
7.2.32	HG57: Вход E4	65
7.2.33	HG58: Выход A3.....	65
7.2.34	HG59: Выход A4.....	65
7.2.35	HG60: Мин. гистерезис переключения горелки.....	65
7.2.36	HG61: Регулирование системы ГВС.....	65
8	Устранение неисправностей.....	66
8.1	Отображение сообщений о неисправностях или предупреждений.....	66
8.2	Удалить сообщения о неисправностях или предупреждения.....	66
8.3	Коды неисправностей.....	66
8.3.1	Сообщения о неисправностях	66
8.3.2	Предупреждения.....	70
8.4	Сигналы о работе	71
8.4.1	Режимы работы теплогенератора.....	71
8.4.2	Статус горелки теплогенератора.....	71
8.4.3	Заменить предохранитель	72
9	Выключение	73
9.1	Временное отключение теплогенератора	73
9.2	Повторное включение теплогенератора.....	73
9.3	Отключение теплогенератора в случае аварии	73
9.4	Окончательное отключение теплогенератора.....	73
9.4.1	Опорожнить систему отопления.....	74
10	Вторичная переработка и утилизация.....	75
11	Технические характеристики	76
11.1	Газовый конденсационный котёл CGB-2-75/100	76
11.2	Значение сопротивления датчиков NTC.....	77
11.3	Размеры	78
11.4	Соединения.....	78
12	Приложение	79
12.1	Протокол ввода в эксплуатацию.....	79
12.2	Схема соединений HCM-2	80
12.3	Схема соединений GBC-p.....	81
12.4	HG40: Конфигурация системы.....	82
12.4.1	Используемые символы	82
12.4.2	Конфигурация системы 11	82
12.4.3	Конфигурация системы 12.....	83
12.4.4	Конфигурация системы 51	83
12.4.5	Конфигурация системы 52	84
12.4.6	Конфигурация системы 60	84
12.5	Технический паспорт изделия согласно постановлению (ЕС) № 811/2013.....	85
12.6	Технические параметры согласно постановлению (ЕС) № 813/2013.....	86
12.7	Заявление о соответствии ЕС	87

О документе

1 О документе

- ▶ Прочтите данный документ перед началом работ.
 - ▶ Следуйте инструкциям данного документа.
- При несоблюдении этих условий любые гарантийные претензии к компании WOLF GmbH исключены.

1.1 Действительность документа

Данный документ распространяется на газовые конденсационные котлы CGB-2-75/100

1.2 Назначение документа

Данный документ предназначен для специалиста по установкам газо-водоснабжения, отопительным и электротехническим устройствам.

Под специалистами подразумеваются квалифицированные и прошедшие инструктаж монтажники, электрики и т.д. Пользователи – лица, которые были проинструктированы компетентным лицом о принципах использования теплогенератора.

1.3 Связанные действительные документы

Руководство по техническому обслуживанию CGB-2 для специалиста
Руководство по эксплуатации CGB-2 для пользователя
Эксплуатационный журнал для специалиста

Также имеет силу документация всех используемых дополнительных модулей и иного дополнительного оборудования.

1.4 Хранение документов

Документы необходимо хранить в непосредственной близости от оборудования для оперативного доступа. Пользователь теплогенератора несет ответственность за хранение всех документов. Передачу осуществляет специалист.

1.5 Символы

В данном документе используются следующие символы:



Символ	Значение
▶	Обозначает этап действия
➡	Обозначает необходимое условие
✓	Обозначает результат этапа действия
	Обозначает важную информацию о надлежащем обращении с теплогенераторами
	Обозначает указание на связанные документы

Табл. 1.1 Значение символов

1.6 Предупреждающие указания

Предупреждающие указания содержат информацию о возможных опасностях и приведены в начале указаний о выполнении какого-либо действия. Предупреждающие указания с помощью пиктограммы и сигнального слова указывают на возможную серьезность опасности.





Символ	Сигнальное слово	Пояснение
	ОПАСНО	Означает нанесение тяжелого или летального физического ущерба.
	ПРЕДУПРЕЖДЕНИЕ	Означает риск нанесения тяжелого или летального физического ущерба.
	ОСТОРОЖНО	Означает нанесение легкого или среднего физического ущерба.
	УКАЗАНИЕ	Означает нанесение материального ущерба.

Табл. 1.2 Значение предупреждающих указаний

Структура предупреждающих указаний

Предупреждающие указания имеют следующую структуру:



СИГНАЛЬНОЕ СЛОВО

Вид и источник опасности!

Объяснение опасности.

► Указание по предотвращению опасности.

1.7 Аббревиатуры

Разъем ВСС Параметрический штекер кодировки параметров (Boiler Chip Card)

CRC Циклический контроль по избыточности

EEPROM Многократно записываемая память

FA Автомат розжига

GKV Комбинированный газовый клапан

GLT Система управления зданием

HK Контур отопления

HKP Насос контура отопления (НКО)

IO Сигнал ионизации

KFE Подпиточный и выпускной кран котла

KW Холодная вода

STB Предохранительный ограничитель температуры

eSTB Электронный предохранительный ограничитель температуры

TB Ограничитель температуры

TBA Ограничитель температуры ОГ

TW Реле температуры

WW Горячая вода

ZHP Питающий насос/насос контура отопления

2 Техника безопасности

- ▶ Работы с теплогенераторами разрешается выполнять только квалифицированным специалистам.
- ▶ Работы с электрическими компонентами согласно VDE 0105 части 1 разрешается выполнять только квалифицированным электрикам.

2.1 Использование по назначению

Теплогенератор следует использовать только в системах водяного отопления согласно положениям DIN EN 12828. Эксплуатация теплогенератора допускается только в допустимом диапазоне мощности.

Под специалистами подразумеваются квалифицированные и прошедшие инструктаж монтажники, электрики и т.д. Пользователи – лица, которые были проинструктированы компетентным лицом о принципах использования теплогенератора.

2.2 Меры безопасности

Запрещается демонтировать, шунтировать или иным образом выводить из строя предохранительные и контрольные устройства и приспособления. Теплогенераторы разрешается эксплуатировать только в технически безупречном состоянии. Неисправности и повреждения, которые отрицательно влияют или могут отрицательно повлиять на безопасность, должны быть немедленно устранены специалистами.

- ▶ Неисправные компоненты теплогенераторов следует заменять оригинальными запасными частями WOLF.

2.3 Общие указания по безопасности



ОПАСНО

Электрический ток!

Летальный исход при поражении электрическим током.

- ▶ Работы с электрическими компонентами разрешается выполнять только квалифицированным специалистам.



ОПАСНО

Недостаточная подача воздуха для горения или недостаточный отвод отходящих газов!

Опасность удушья или отравления разной степени тяжести, от тяжелой до опасной для жизни.

- ▶ Отключить теплогенератор при запахе отходящих газов.
- ▶ Открыть окна и двери.
- ▶ Уведомить авторизованный сервисный центр.



ОПАСНО

Утечка газа!

Опасность удушья или отравления разной степени тяжести, от тяжелой до опасной для жизни.

- ▶ При запахе газа закрыть газовый кран.
- ▶ Открыть окна и двери.
- ▶ Уведомить авторизованный сервисный центр.



ПРЕДУПРЕЖДЕНИЕ

Горячая вода!

Ожоги рук при воздействии горячей воды.

- ▶ Перед работой с содержащими воду деталями необходимо дать теплогенератору остыть до температуры ниже 40 °С.
- ▶ Использовать защитные перчатки.



ПРЕДУПРЕЖДЕНИЕ

Высокая температура!

Ожоги рук, вызванные контактом с горячими элементами.

- ▶ Перед проведением работ на открытом теплогенераторе: Охладить устройство до температуры менее 40 °С.
- ▶ Использовать защитные перчатки.



ПРЕДУПРЕЖДЕНИЕ

Избыточное давление в системе подачи воды!

Травмы, вызванные избыточным давлением в теплогенераторе, расширительных баках, датчиках и сенсорах.

- ▶ Закрывать все краны.
- ▶ При необходимости опорожнить теплогенератор.
- ▶ Использовать защитные перчатки.

2.4 Передача теплогенератора пользователю

- ▶ Передать данное руководство и сопутствующие документы пользователю теплогенератора.
- ▶ Пользователь обязан пройти инструктаж по эксплуатации системы отопления.
- ▶ Указать пользователю на следующие пункты:
 - Ежегодная проверка и техническое обслуживание выполняются только специалистом.
 - Рекомендуется заключение договора со специалистом на проведение проверки и технического обслуживания.
 - Ремонтные работы должны выполняться только специалистом.
 - Следует использовать только оригинальные запасные части WOLF.
 - Не допускается внесение технических изменений в теплогенератор или регулирующие компоненты.
 - Контроль значения pH через 8-12 недель проводится специалистом.
 - Данное руководство и сопутствующую документацию необходимо аккуратно хранить в соответствующем месте и обеспечивать их доступность в любое время.
 - Установку необходимо зарегистрировать в газоснабжающей организации
 - Проинформировать компанию, ответственную за дымоотведение и канализационную службу

В соответствии с федеральным законом об охране окружающей среды от воздействия экологически вредных выбросов и постановлению по энергосбережению, пользователь теплогенератора несет ответственность за безопасность и экологическую совместимость, а также энергетическую эффективность системы отопления.

- ▶ Об этом необходимо сообщить пользователю теплогенератора.
- ▶ Указать пользователю на положения руководства по эксплуатации.

2.5 Заявление о соответствии

Данное изделие соответствует европейским директивам и национальным требованиям.

Описание

3 Описание

3.1 Схема конструкции газового конденсационного котла CGB-2-75 / CGB-2-100

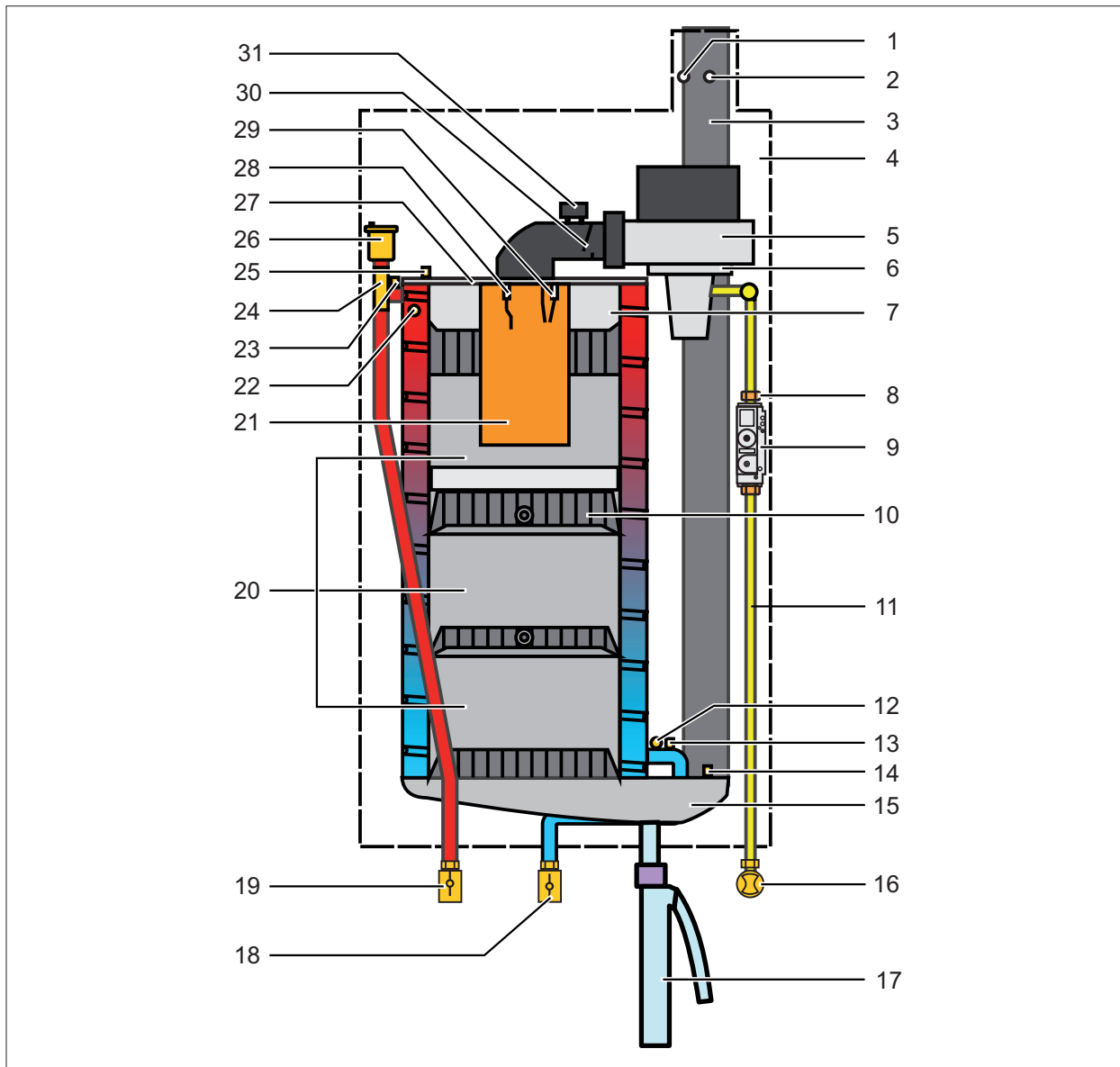


Рис. 3.1 Схема конструкции газового конденсационного котла

- | | | | |
|----|--|----|--|
| 1 | Отверстие для измерения приточного воздуха | 17 | Сифон для удаления конденсата |
| 2 | Отверстие для измерения ОГ | 18 | Обратная линия отопления |
| 3 | Дымоход | 19 | Подающая линия отопления |
| 4 | Корпус камеры сгорания | 20 | Вытесняющий элемент |
| 5 | Вентилятор горелки | 21 | Горелка |
| 6 | Газо-воздушная смесительная камера | 22 | Датчик температуры в подающей линии |
| 7 | Изоляционная крышка камеры сгорания | 23 | eSTB - подающая линия |
| 8 | Газовая дроссельная заслонка | 24 | Расширительный бак |
| 9 | Комбинированный газовый клапан | 25 | Ограничитель температуры в камере сгорания |
| 10 | Теплообменник для ГВС | 26 | Клапан быстрого удаления воздуха |
| 11 | Реле давления газа (выборочно) | 27 | Крышка камеры сгорания |
| 12 | Датчик давления воды | 28 | Электрод ионизации |
| 13 | Датчик обратной линии | 29 | Запальный электрод |
| 14 | Датчик температуры отходящих газов | 30 | Обратный клапан |
| 15 | Поддон для конденсата | 31 | Трансформатор розжига |
| 16 | Газовая линия / кран газовой установки | | |

4 Проектирование

4.1 Предписания

Местные предписания

При монтаже и эксплуатации системы отопления необходимо соблюдать следующие пункты местных правил:

- Условия установки
- Приточно-вытяжные устройства, а также соединение с дымовой трубой
- относительно подсоединения к электрической сети
- Предписания и стандарты относительно обеспечивающего безопасность оборудования системы водяного отопления
- Монтаж системы питьевой воды

Общие предписания

При монтаже необходимо соблюдать следующие общие предписания, правила и директивы:

- (DIN) EN 806 Технические правила для установок питьевой воды
- (DIN) EN 1717 Защита от загрязнений в установках для питьевой воды
- (DIN) EN 12831 Системы отопления в зданиях. Метод расчета проектной тепловой нагрузки
- (DIN) EN 12828 Системы отопления в зданиях. Проектирование систем водяного отопления
- (DIN) EN 13384 Дымоходы. Методы расчета термодинамических и гидродинамических свойств
- (DIN) EN 50156-1 (VDE 0116 часть 1) Оборудование электрическое топочных установок
- VDE 0470/(DIN) EN 60529 Степени защиты, обеспечиваемые оболочками
- VDI 2035 Предотвращение ущерба в системах водяного отопления
 - Предотвращение ущерба от образования накипи (часть 1)
 - Предотвращение ущерба от коррозии, вызываемой водой (часть 2)
 - Предотвращение ущерба от коррозии, вызываемой отработавшими газами (часть 3)

Германия

- Технические правила для газовых установок DVGW-TRGI 2018 (DVGW, рабочая инструкция G600 и TRF)
- DIN 1988 Технические правила для установок питьевой воды
- DIN V 18160 Системы отвода ОГ
- DWA-A 251 Конденсат из конденсационных котлов
- ATV-DVWK-M115-3 Непрямой сброс не бытовых сточных вод. Часть 3: Практика контроля непрямого сброса
- VDE 0100 Требования к сооружению высоковольтных установок с номинальным напряжением до 1000 В.
- VDE 0105 Эксплуатация высоковольтных установок. Общие положения
- KÜO Федеральное предписание об очистке и проверке котельных установок
- Закон об экономии энергии (EneG) с соответствующими подзаконными предписаниями:
- Предписание об энергосбережении (EneV) (в действующей редакции)
- Рабочая инструкция DVGW G637

► Для установки необходимо обратиться к специалисту.

Он берет на себя ответственность за надлежащую установку и первый ввод в эксплуатацию. При этом имеют силу положения рабочей инструкции DVGW G676, директивы о котельных или строительных нормах федеральных земель «Директивы о строительстве и устройстве центральных котельных и их топливных помещений».

Австрия

- Предписания Австрийской электротехнической ассоциации (ÖVE)
- Требования Австрийской ассоциации специалистов водо- и газоснабжения (ÖVGW), а также соответствующие австрийские стандарты
- Техническая директива VGV для газовых установок низкого давления (G1), Технические правила ÖVGW для установок на сжиженном газе (G2)
- Требования директивы ÖVGW G41 по отводу конденсата
- Местные требования органов строительного и промышленного надзора (как правило, представлены уполномоченным надзорным ведомством)
- Местные предписания предприятия газоснабжения
- Требования и предписания местного предприятия электроснабжения
- Требования региональных строительных норм и правил
- Минимальные требования к воде системы отопления согласно стандарту ÖNORM H5195-1

Проектирование

4.2 Место монтажа

Газовый конденсационный котел CGB-2 для настенного монтажа поставляется готовым к подключению. Для выполнения работ по проверке и техническому обслуживанию теплогенератора необходимо соблюдать минимальное расстояние до потолка 350 мм, так как в ином случае невозможно обеспечить достаточный контроль и проверку работоспособности установки при техническом обслуживании. Сливные шланги вместе с держателем должны быть надежно закреплены на сливной воронке (сифоне). Слив должен быть легко обозрим (разрыв струи).

4.2.1 Минимальные расстояния

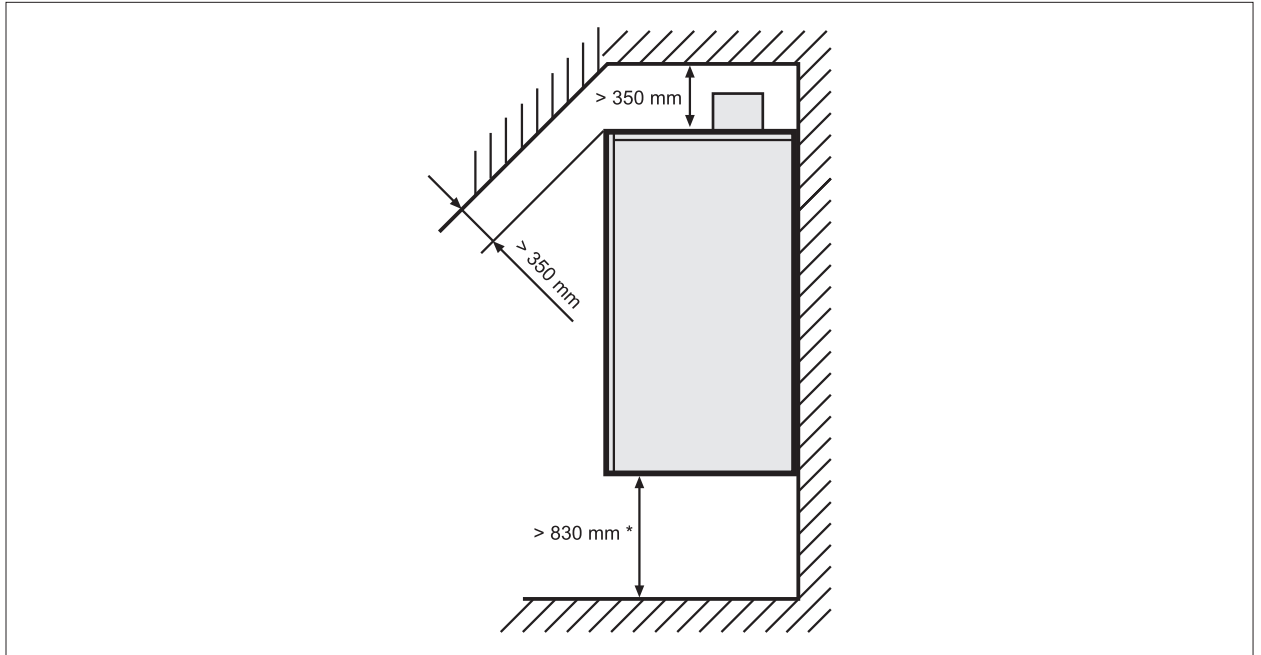


Рис. 4.1 Минимальные расстояния [мм]

* При использовании гидравлического разделителя – не менее 830 мм
Минимальные расстояния сбоку – не менее 100 мм

4.2.2 Требования к месту монтажа

Требования		Возможные последствия несоблюдения требований
Основание	Способность выдерживать нагрузку	Нарушение функционирования
Вентиляция (забор воздуха из помещения)	Соответствующие требования к системе вентиляции в соответствии с Техническими правилами для газовых установок (TRÖI)	Опасность удушья или отравления отходящими газами при эксплуатации установки с негерметичной системой отвода ОГ.
Защита от замерзания	Допустимая температура окружающей среды	Повреждение агрегата, вызванное низкими температурами
Выделение паров и пыли	Отсутствует выделение агрессивных паров Отсутствует выделение значительного количества пыли Не допускается монтаж в цехах, санузлах, мастерских	Повреждение компонентов и/или сильное загрязнение теплообменника сетевой воды
Воздух для горения	Не содержит галогенизированных углеводородов	Преждевременное старение теплообменника сетевой воды, вызванное коррозией
Звукоизоляция	Устранение механического шума благодаря использованию звукоизолирующих заглушек или резиновых амортизаторов	Шумовое воздействие
Температура в помещении установки	0 - 40°C	Нарушение функционирования
Помещение установки	Влагозащищённый	Повреждение установки, вызванное проникновением влаги. Опасность поражения электрическим током

Табл. 4.1 Требования к месту монтажа

4.3 Система отопления

4.3.1 Техника обеспечения безопасности

- В самой нижней точке системы необходимо предусмотреть кран для заполнения и слива.
- В заводском исполнении теплогенератора отсутствует расширительный бак.
 - ▶ Расширительный бак подбирается в соответствии с положениями DIN EN 13831:2007-12.
 - ▶ Монтаж расширительного бака обеспечивает заказчик (программа дополнительного оборудования WOLF).



ПРЕДУПРЕЖДЕНИЕ

Разрушение вследствие повышения давления!

Опасность ожога и телесных повреждений.

- ▶ Не устанавливать запорный клапан между расширительным баком и теплогенератором.

Исключение составляют сбросной клапан перед расширительным баком.

- ▶ Трубопровод из сбросного клапана направить в сливную воронку.
- Предусмотреть предохранительный узел и сливную воронку.
В предохранительной группе из программы дополнительного оборудования WOLF установлен предохранительный клапан на 3 бара.
- Благодаря минимальному потоку предотвращаются повреждения теплообменника в результате перегрева и парового удара. При температуре в подающей линии <math> < 80 \text{ }^\circ\text{C}</math> от него можно отказаться.
- WOLF рекомендует использовать грязеотделитель с сепаратором магнетита.
Отложения в теплообменнике сетевой воды могут способствовать появлению шумов от кипения, потере мощности и неисправностям. Грязеотделитель с сепаратором магнетита обеспечивает защиту теплогенератора и высокоэффективного насоса от грязи, шлама, магнитных и немагнитных загрязнений.
 - ▶ Установить грязеотделитель с сепаратором магнетита в обратной линии отопления к теплогенератору.
- Компания WOLF рекомендует использовать отсекающий воздух и микропузырьков.
Микропузырьки могут вызывать неисправности в контуре отопления. Отсекатель воздуха и микропузырьков убирает выделяющиеся микропузырьки наиболее эффективно в самой горячей точке контура отопления.
 - ▶ Установить отсекающий воздух и микропузырьков в подающей линии отопления к теплогенератору.

4.3.2 Горячая вода

Пределные значения

Пределные значения Табл. 4.3	Мероприятия	Возможные последствия несоблюдения требований
Соблюдаются	Использовать питьевую воду в качестве питательной и подпиточной воды.	-
Не соблюдаются	Промыть агрегат питьевой водой. Подготовить эту воду путем обессоливания. При этом подключить грязевой фильтр перед ионообменником.	Повышенное значение содержания кислорода Аннулирование гарантийных требований в отношении водопроводных компонентов системы.

Табл. 4.2 Подготовка воды для отопления согласно VDI 2035

Добавки к воде системы отопления



УКАЗАНИЕ

Добавки к воде системы отопления!

Повреждения теплообменника сетевой воды.

- ▶ Не использовать средства защиты от замерзания или антиокислительные средства.



УКАЗАНИЕ

Коррозия алюминиевых деталей, вызванная слишком высоким или слишком низким значением pH!

Повреждения теплообменника сетевой воды

- ▶ Соблюдать значение pH системы отопления в пределах 6,5...9,0.
- ▶ В смешанных системах согласно VDI 2035 необходимо поддерживать уровень pH от 8,2 до 9,0!

Проектирование

Электропроводность и жесткость воды

Предельные значения электропроводности и жесткости воды зависят от удельного объема системы V_A (V_A = объем системы/макс. теплопроизводительность).

В многокотловых установках согласно VDI 2035 необходимо использовать макс. номинальную теплопроизводительность наименьшего теплогенератора

Требования к качеству воды системы отопления для всей системы отопления

$V_A \leq 20$ л/кВт			
Общая мощность нагрева	Общая жесткость ¹ / сумма щелочных земель	Электропроводность ² при 25 °C	
[кВт]	[°dH]	[моль/м ³]	LF [мкСм/см]
≤ 50	≤ 16,8	≤ 3,0	< 800
50–200	≤ 11,2	≤ 2	< 100
$V_A > 20$ л/кВт и < 50 л/кВт			
Общая мощность нагрева	Общая жесткость ¹ / сумма щелочных земель	Электропроводность ² при 25 °C	
[кВт]	[°dH]	[моль/м ³]	LF [мкСм/см]
≤ 50	≤ 11,2	≤ 2	< 800
50–200	≤ 8,4	≤ 1,5	< 100
$V_A \geq 50$ л/кВт			
Общая мощность нагрева	Общая жесткость ¹ / сумма щелочных земель	Электропроводность ² при 25 °C	
[кВт]	[°dH]	[моль/м ³]	LF [мкСм/см]
≤ 50	≤ 0,11 ³	≤ 0,02	< 800
50–200	≤ 0,11 ³	≤ 0,02	< 100

¹ Пересчет общей жесткости: 1 моль/м³ = 5,6 °dH = 10 °fH

² с высоким содержанием солей < 800 мкСм/см / с малым содержанием солей < 100 мкСм/см

³ < 0,11 °dH рекомендованное стандартное значение, допустимый предел до < 1 °dH

Табл. 4.3 Электропроводность и жесткость воды

Пример расчёта

Система с котлом CGB-2-75

Объем системы= 800 л

Макс. номинальная тепловая мощность при использовании CGB-2-75 = 75 кВт

Общая жесткость необработанной питьевой воды $C_{Trinkwasser} = 18$ °dH

Удельный объем системы V_A

V_A = объем системы/макс. теплопроизводительность¹

$V_A = 800$ л/75 кВт = 11 л/кВт

Максимально допустимая общая жесткость $S_{\text{макс}}$

См. Табл. 4.3 Электропроводность и жесткость воды

Так как удельный объем системы V_A при общей мощности 50-200 кВт находится в диапазоне ≤ 20 л/кВт Поэтому общая жесткость питательной и подпиточной воды $S_{\text{макс}}$ должна быть $\leq 11,2$ °dH.

Если общая жесткость необработанной питьевой воды слишком высока, необходимо обессолить часть питательной и подпиточной воды:

Доля обессоленной воды A

$A = 100\% - [(S_{\text{макс.}} - 0,1 \text{ °dH}) / C_{\text{питьевой воды}} - 0,1 \text{ °dH}] \cdot 100\%$

$A = 100\% - [(11,2 \text{ °dH} - 0,1 \text{ °dH}) / 18 \text{ °dH} - 0,1 \text{ °dH}] \cdot 100\% = 38\%$

Необходимо обессолить 38 % питательной и подпиточной воды.

Объем обессоленной воды $V_{\text{подготовки}}$

$V_{\text{подготовки}} = A \cdot \text{объем системы}$

$V_{\text{подготовки}} = 38\% \cdot 800 \text{ л} = 304 \text{ л}$

При заполнении системы необходимо залить как минимум 304 л обессоленной воды.

Затем можно долить имеющуюся питьевую воду.

Питательная/подпиточная вода

Общий объем питающей и подпиточной воды во время работы теплогенератора не должен превышать тройного номинального объема системы отопления (значение содержания кислорода!). В системах с большим подпиточным объемом (например, свыше 10 % объема системы в год) необходимо немедленно найти причину этого явления и устранить дефект.

4.4 Воздуховод/дымоход

Из соображений безопасности для концентрического воздуховода/газоотвода и труб ОГ следует использовать только оригинальные детали компании WOLF.



ОПАСНО

Перенос огня и дыма на другие этажи!

Удушье, отравление и ожоги при воздействии огня снаружи.

- ▶ Соблюдать меры по обеспечению огнестойкости.

4.4.1 Указания по монтажу воздуховодов / дымоходов

Общие указания по монтажу воздуховодов / дымоходов

- Вопросы по подключению, в частности, по установке ревизионных люков и размещению приточных отверстий следует выяснить в компании, ответственной за дымоотведение.
- Прокладку воздуховода / дымохода над теплогенератором необходимо осуществлять таким образом, чтобы обеспечить возможность демонтажа вытесняющего элемента.
- Минимальное расстояние над теплогенератором составляет 350 мм для монтажа и обслуживания системы воздуховодов/дымоходов.

Прокладка воздуховода / дымохода через крышу (тип С33х)

Прокладка воздуховода / дымохода через крышу допускается с учётом следующих требований:

- Теплогенератор расположен на чердаке.
- Теплогенератор расположен в помещениях, в которых потолок одновременно образует крышу.
- Над потолком расположена только конструкция крыши.

Если над потолком расположена только конструкция крыши, в отношении прокладки трубопроводов воздуха для горения и отвода ОГ от верхнего края потолка до кровли действуют следующие требования:

Предел огнестойкости	Мероприятия
Установлен	Отделать трубопроводы негорючим материалом, обеспечивающим данный предел огнестойкости.
Не установлен	Проложить трубопроводы в шахте из негорючего, не деформирующегося строительного материала или металлической защитной трубы (механическая защита).

Прокладка воздуховода / дымохода через шахту

Если воздуховоды / дымоходы проходят через этажи здания, то их необходимо прокладывать в шахте за пределами помещения установки. В противном случае не гарантируется механическая защита. Предел огнестойкости должен составлять не менее 90 минут.

Прокладка воздуховода / дымохода через существующую шахту

Шахты, к которым ранее были подключены жидко- или твердотопливные котлы, должны быть тщательно очищены от пыли с привлечением трубочиста. В случае, если воздух для горения всасывается через шахту, из-за предшествующего использования в помещении установки может появиться запах.

Если очистка без образования пыли невозможна:

- ▶ Использовать отдельный канал приточного воздуха.

Крепление воздуховода / дымохода вне шахты



ПРЕДУПРЕЖДЕНИЕ

Падение конструкций!

Травмы и повреждения предметов.

- ▶ Для крепления трубопроводов использовать скобы с откосом через каждые 150 см.

Крепление воздуховода / дымохода или трубы для отвода ОГ за пределами шахт выполняется посредством скоб с отсосом для предотвращения разъединения трубных соединений.

Минимальное расстояние – 50 см:

- при подключении к теплогенератору
- до или после изменения направления

Защита в зимний период



ПРЕДУПРЕЖДЕНИЕ

Падение замёрзшего водяного пара из отходящих газов!

Травмы и повреждения предметов

- ▶ Предпринять соответствующие меры, например, путём установки решётки для удержания снега.

При низких наружных температурах возможна конденсация содержащегося в отходящих газах водяного пара на воздуховоде/дымоходе, который затем превращается в лед.

Защита от пожара

Соблюдение расстояния от концентрического воздуховода/дымохода или горючих составных элементов не требуется, так как при номинальной тепловой мощности устройства температура не поднимается выше 85 °С.

Подсоединение к воздуховоду/дымоходу

- Необходимо обеспечить возможность проверки дымоходов на свободное поперечное сечение.
- Согласно этому в помещении установки необходимо обеспечить наличие минимум одного ревизионного и (или) проверочного люка по согласованию с компанией, ответственной за дымоотведение.
- Между оконечником дымохода и поверхностью крыши требуется расстояние не менее 0,4 м.

Датчик температуры отходящих газов

Электронный датчик температуры ОГ отключает теплогенератор, если температура ОГ превышает 105 °С. Повторный запуск теплогенератора производится нажатием кнопки квитирования.

4.5 Обзор типов подключения

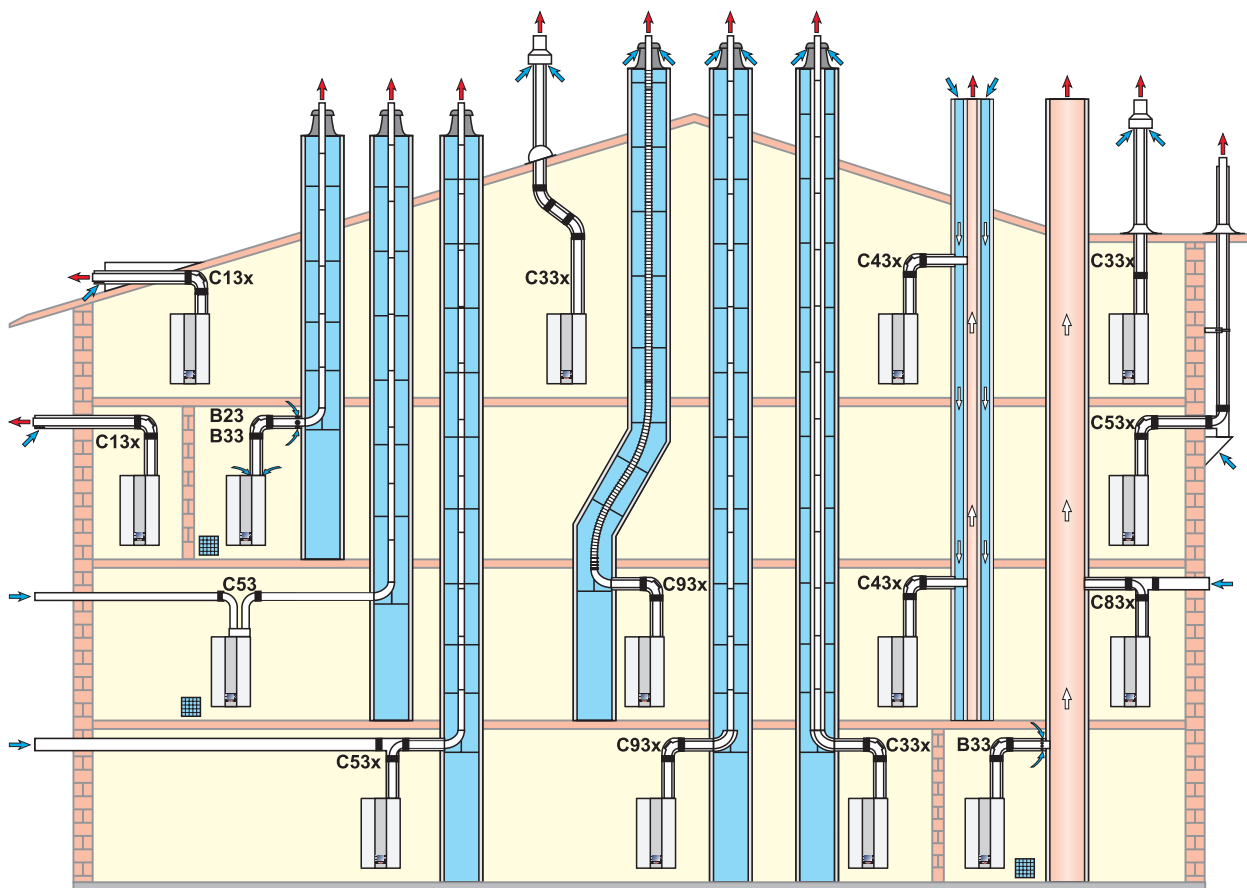


Рис. 4.2 Обзор типов подключения

4.5.1 Допустимые типы подсоединений

Тип	CGB-2-75 / 100
Тип подключения ^{1, 2}	B23, B33, C13x ³ , C33x, C43x, C53, C53x, C83x, C93x
Категория	Германия II _{2ELL3P} , Австрия II _{2H3P}
Режим эксплуатации	
Забор воздуха из помещения	Да
Забор воздуха из атмосферы	Да
Возможность подсоединения	
Влагостойкая дымовая труба	V33, C53, C83x
Воздуховод/дымовая труба	C43x
Воздуховод/дымоход	C13x ³ , C33x, C53x,
Воздуховод/дымоход, допущенный согласно требованиям СНиП	C63x
Влагостойкий дымоход	B23, C53x, C33x, C93x

¹ При маркировке «х» все детали дымоотвода продуваются воздухом для горения и отвечают повышенным требованиям к герметичности.

² Для вида B23 и B33 воздух для горения поступает из помещения установки (забор воздуха для горения из помещения).

³ В Германии не допустимо.

⁴ В случае вида С воздух для сгорания поступает снаружи через закрытую систему (забор воздуха для горения из атмосферы).

Табл. 4.4 Допустимые типы подсоединений

Проектирование

4.5.2 Длины воздуховода / дымохода

Доступный напор от теплогенератора до оконечника дымохода для расчёта линии отвода ОГ согласно DIN EN 13384.

Нагрузка	См. настройку параметров	Тип устройства	
		CGB-2-75	CGB-2-100
Мин.	HG02 мин.	6 Па	6 Па
	HG02 заводская установка	17 Па	17 Па
Максимум	HG04 макс.	120 Па	216 Па

Длины воздуховода / дымохода для отдельных систем

Исходные данные для расчёта максимальной длины (H):

- Геодезическая высота: 325 м (над уровнем моря)
- Расчёт включает в себя соединительный элемент длиной 2 м, одно ревизионное колено 87° и одно колено 87° для V23, V33, шахты C33x, C53x, C93x

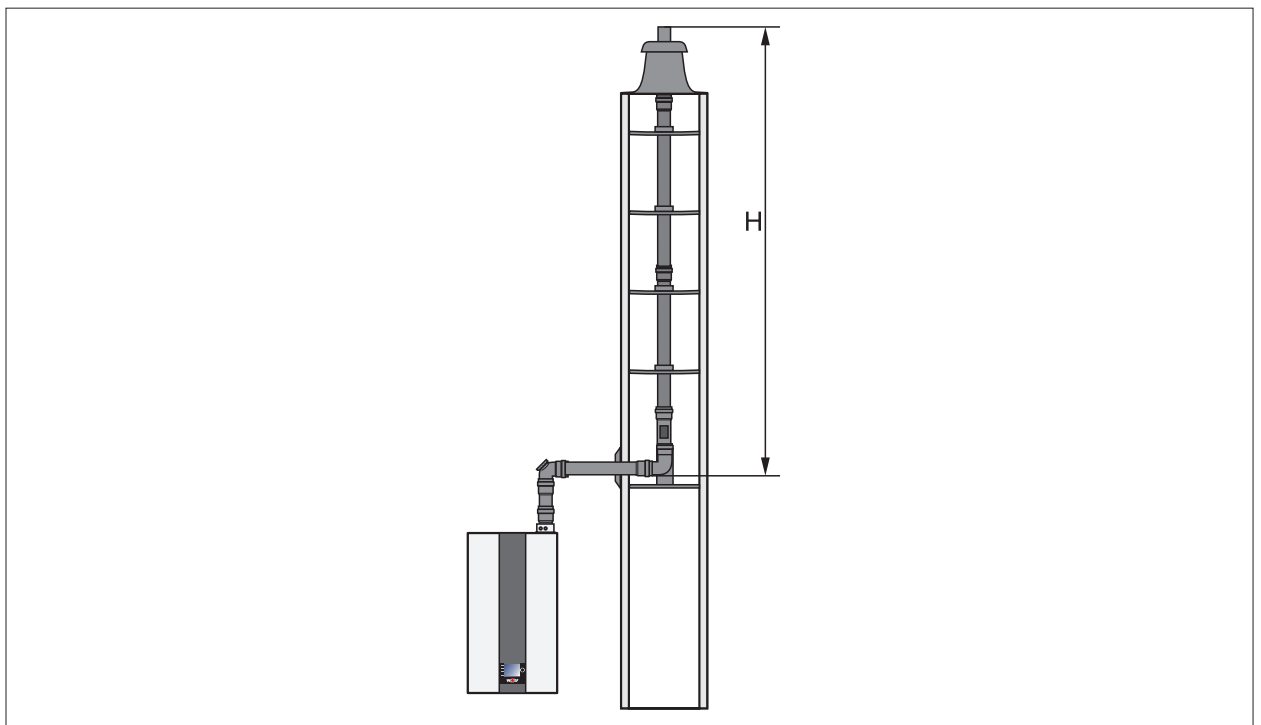


Рис. 4.3 H = максимальная длина

Тип	Варианты исполнения	Максимальная длина ^{1) 2)} [м]		
		CGB-2	-75	-100
V23	Дымоход в шахте и забор воздуха для горения непосредственно над теплогенератором (забор воздуха из помещения)	DN 110	50	52
		DN 110/160 ³⁾	52	52
V33	Газоотвод в шахте с горизонтальной концентрической линией подключения (с забором воздуха для горения из помещения)	DN 110	41	43
		DN 110/160 ³⁾	52	52
V33	Подсоединение к влагостойкой дымовой трубе с горизонтальной концентрической соединительной трубой (забор воздуха из помещения)		Расчет согласно DIN EN 13384 (изготовитель LAS)	
C13x	Горизонтальный концентрический проходной элемент через наклонную кровлю, (забор воздуха из атмосферы, проем в кровле обеспечивается заказчиком)	DN 110/160	(12) 15	(9) 16
C33x	Вертикальный концентрический проходной элемент через наклонную или плоскую кровлю (забор воздуха из атмосферы)	DN 110/160	(8) 11	(8) 12

Тип	Варианты исполнения	Максимальная длина ^{1) 2)} [м]		
		CGB-2	-75	-100
C43x	Подсоединение к влагостойкой дымовой трубе с воздухопроводом и дымоходом (LAS), макс. длина трубы от центра отвода котла до подсоединения составляет 2 м (забор воздуха из атмосферы)		Расчет согласно DIN EN 13384 (изготовитель LAS)	
C53	Подсоединение к дымоходу в шахте, воздухопровод через наружную стену (забор воздуха из атмосферы)	DN 110	43	44
		DN 110/160 ³⁾	50	50
C53x	Подсоединение к дымоходу по фасаду (забор воздуха из атмосферы), забор воздуха для горения через консоль для наружной стены	DN 110	45	45
C53x	Подсоединение к дымоходу в шахте, воздухопровод через наружную стену (забор воздуха из атмосферы)	DN 110	43	44
		DN 110/160 ³⁾	50	50
C83x	Концентрическое подсоединение к влагостойкому дымоходу и линии приточного воздуха через наружную стену (с забором воздуха для горения из атмосферы)		Расчет согласно DIN EN 13384 (изготовитель LAS)	
C93x	Вертикальный дымоход для монтажа в шахте, жесткий/гибкий , с эксцентрическим горизонтальным подсоединением	DN 110	(10) 23	(10) 25
		DN 110/160 ³⁾	(14) 33	(14) 33

¹⁾ Значения действительны при HG02 «Заводская установка» (см. табл. 7.1.); при настройке HG02 на минимум необходимо принимать во внимание значения в скобках.

²⁾ Информацию о расчете длины труб см. в разделе «Расчет длины воздухопровода/дымохода», табл. 4.7.

³⁾ Расширение в шахте с DN110 до DN160

Табл. 4.5 Длины воздуховода / дымохода для отдельных систем

системы C33x и C83x также подходят для установки в гаражах.

Примеры монтажа следует при необходимости адаптировать с учетом строительных и национальных предписаний. Вопросы по подключению, в частности, по установке ревизионных люков и размещению приточных отверстий следует выяснить в компании, ответственной за дымоотведение.



Указанная длина для концентрического воздуховода/ дымохода и труб ОГ относится только к оригинальным деталям компании WOLF.

Длины воздуховода / дымохода для каскадных установок

- Исходные данные для расчёта максимальной длины (H):
- Подача воздуха для горения через помещение установки (тип исполнения B23, B33)
- Вентиляция шахты: по принципу прямотока
- Одно устройство с частичной нагрузкой, все остальные – с полной нагрузкой (см. DIN EN 13384)
- Геодезическая высота: 325 м (над уровнем моря)
- Расчёт включает в себя соединительный элемент длиной 2 м после последнего устройства, два колена 45° между вертикальной линией и коллекторной трубой, а также одно колено 87°.

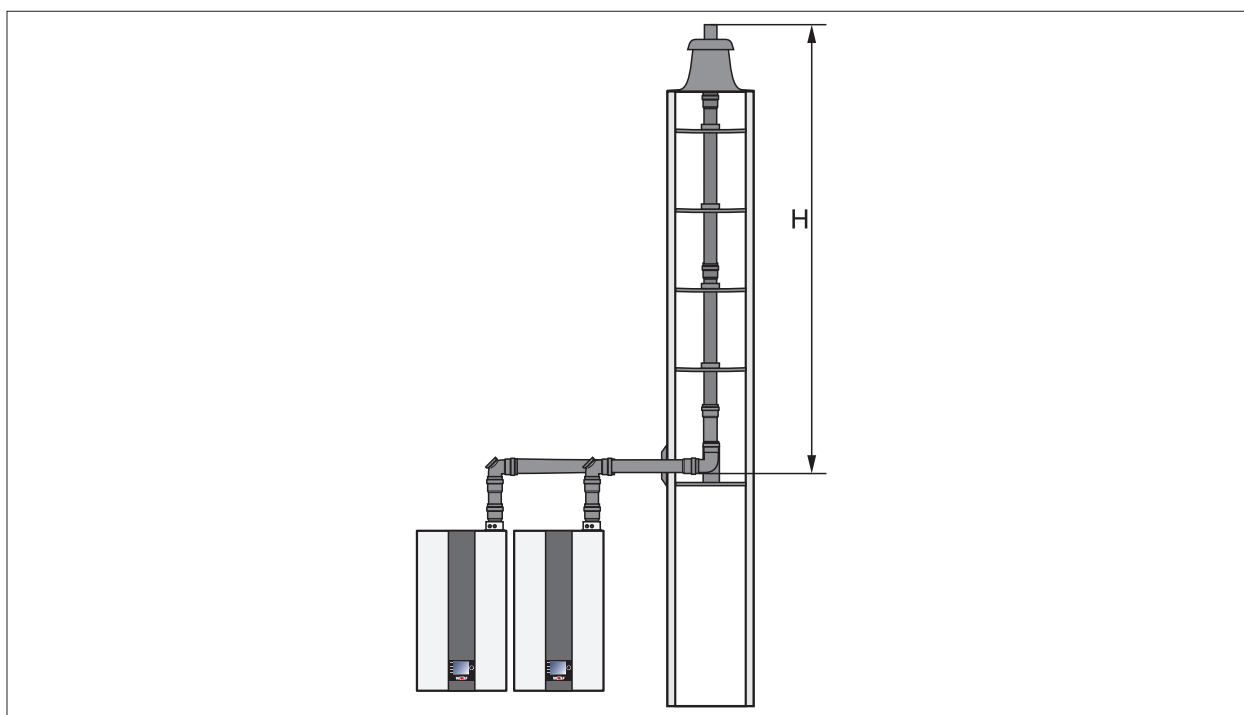


Рис. 4.4 H = максимальная длина каскада

Количество устройств и типов устройств в ряд	Номинальный проход присоединительной линии (от устройства до коллектора)	Номинальный проход от коллектора до шахты	Номинальный проход вертикального дымохода	Круглая шахта минимальный диаметр шахты в мм	Прямоугольная шахта минимальный размер шахты в мм	Максимальная высота по вертикали (ввод соединительного элемента до оконечника в метрах)
2 x CGB-2-75	DN 110	DN 160	DN 160	205	185	47
2 x CGB-2-75	DN 110	DN 160	DN 200	285	265	50
3 x CGB-2-75	DN 110	DN 160	DN 200	285	265	31
3 x CGB-2-75	DN 110	DN 200	DN 200	285	265	50
4 x CGB-2-75	DN 110	DN 200	DN 250	333	313	50
5 x CGB-2-75	DN 110	DN 250	DN 250	411	351	50
2 x CGB-2-100	DN 110	DN 160	DN 160	244	224	26
2 x CGB-2-100	DN 110	DN 160	DN 200	285	265	50
3 x CGB-2-100	DN 110	DN 200	DN 200	285	265	22
3 x CGB-2-100	DN 110	DN 200	DN 250	333	313	50
4 x CGB-2-100	DN 110	DN 250	DN 250	333	313	50
5 x CGB-2-100	DN 110	DN 250	DN 315	411	351	50

Табл. 4.6 Длины воздуховода / дымохода для каскадных установок

Расчётная длина колена воздуховода или дымохода

Компонент	Расчетная длина [м]
Прямой участок трубы	Соответствующая длина
Колено 45°	1,0
Колено 87°	2,0
Колено 87° с ревизионным отверстием	2,0
Тройник 87° с ревизионным отверстием	2,0

Табл. 4.7 Расчётные длины колен воздуховодов или дымоходов

Пример расчёта

Расчетная длина воздуховода/дымохода или трубы для отвода ОГ состоит из значений длины прямых труб и трубных колен.

Тип исполнения В23:	
Длина прямого горизонтального воздуховода / дымохода (соединительного элемента)	= 2 м (вкл.)
Ревизионный тройник 87°	= 2 м (вкл.)
2 колена по 45° = 2 x 1 м	= 2 м
Опорное колено 87°	= 2 м (вкл.)
Длина прямой трубы воздуховода/дымохода, вертикальная длина	= 5 м
Общая длина L = 2 x 1 м + 5 м	= 7 м < макс. длина -> в норме

Минимальные размеры шахты

действительны для забора воздуха из помещения и из атмосферы

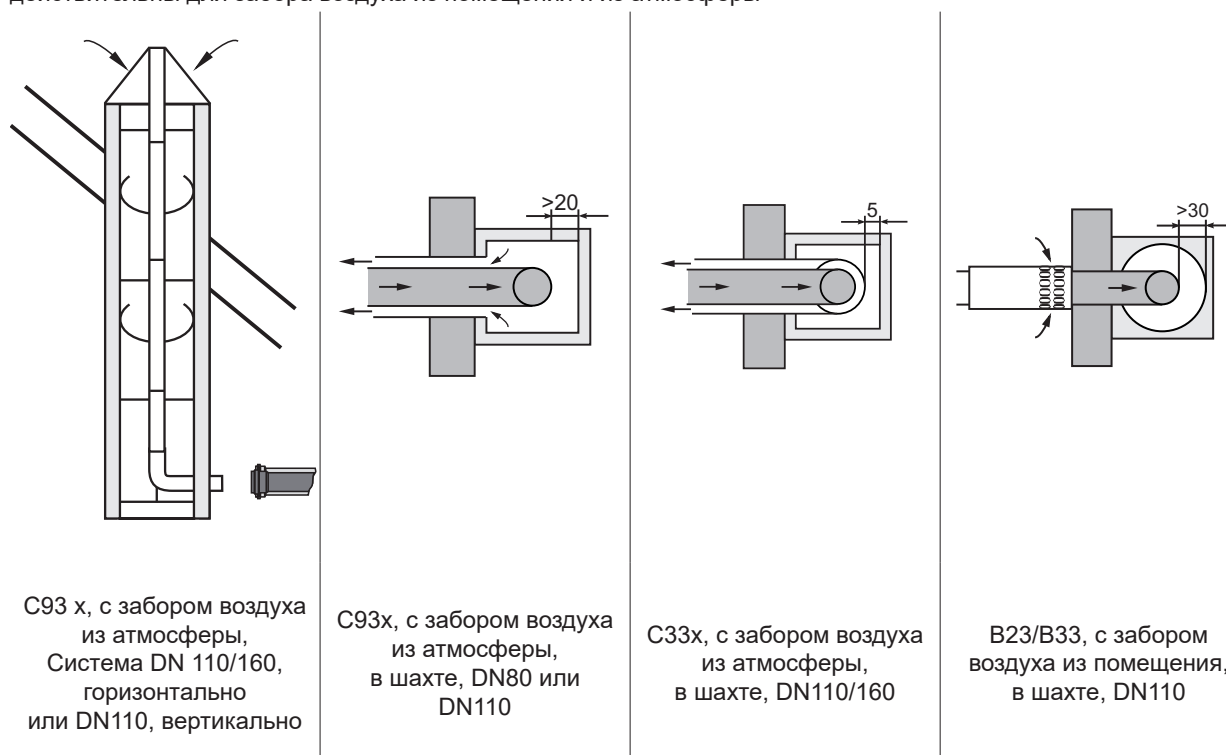


Рис. 4.5 Минимальные размеры шахты

Дымоход жесткий, в шахте

	Круглый Ø	Прямоугольный □
DN 110	190 мм	170 мм
DN 160	250 мм	230 мм

Проектирование

4.5.3 Указания по подсоединению

i Оригинальные компоненты WOLF прошли процесс многолетней оптимизации и адаптированы для применения с теплогенераторами WOLF.

Тип подсоединения	Макс. длина горизонтального воздуховода/ дымохода	Дополнительные условия, которые необходимо принимать во внимание
Тип В23 Влагостойкие системы отвода ОГ (забор воздуха из помещения)	3 м	– Для дымохода требуется разрешение СЕ.
Тип В33 Влагостойкие системы отвода ОГ (забор воздуха из помещения)	3 м (при установке на дымоход)	– Для дымохода требуется разрешение СЕ. – Соединительный элемент следует заказать у производителя дымовой трубы. – Отверстия для притока воздуха в помещение установки должны быть полностью свободны.
Тип С43х Влагостойкий воздуховод / дымоход (забор воздуха из атмосферы)	3 м (при установке на воздуховод / дымоход)	– Для дымохода требуется разрешение СЕ.
Тип С53, С83х Влагостойкий дымоход (забор воздуха из атмосферы)	3 м	– Рекомендация: максимальная длина горизонтального воздуховода – 3 м – Особые требования, предъявляемые к омываемым воздухом для горения газоотводам местными предписаниями по топкам.
Тип С63х Воздуховод воздуха для горения / дымоход (забор воздуха из помещения и из атмосферы), не испытанный при работе с газовыми котлами	3 м	– При использовании систем сторонних производителей, одобренных только СЕ / DIBT, монтажная организация несет ответственность за правильность монтажа и безупречную работу. – Компания WOLF не несет ответственность за неисправности, материальный ущерб или травмы людей, возникшие вследствие неверной длины труб, слишком большого падения давления, преждевременного износа дымоходов и труб для конденсата или за ненадлежащее функционирование, например, ослабление крепления компонентов. – Рекомендация: максимальная длина горизонтального воздуховода – 3 м – Если воздух для горения забирается из шахты, он должен быть свободным от примесей.
Влагостойкий дымоход на двух- или многоходовых дымовых трубах	-	– Требования DIN 18160-1, приложение 3 – Перед монтажом оповестить компанию, ответственную за дымоотведение.

4.5.4 Примеры воздуховодов / дымоходов

Вертикальный концентрический воздуховод/дымоход (пример)

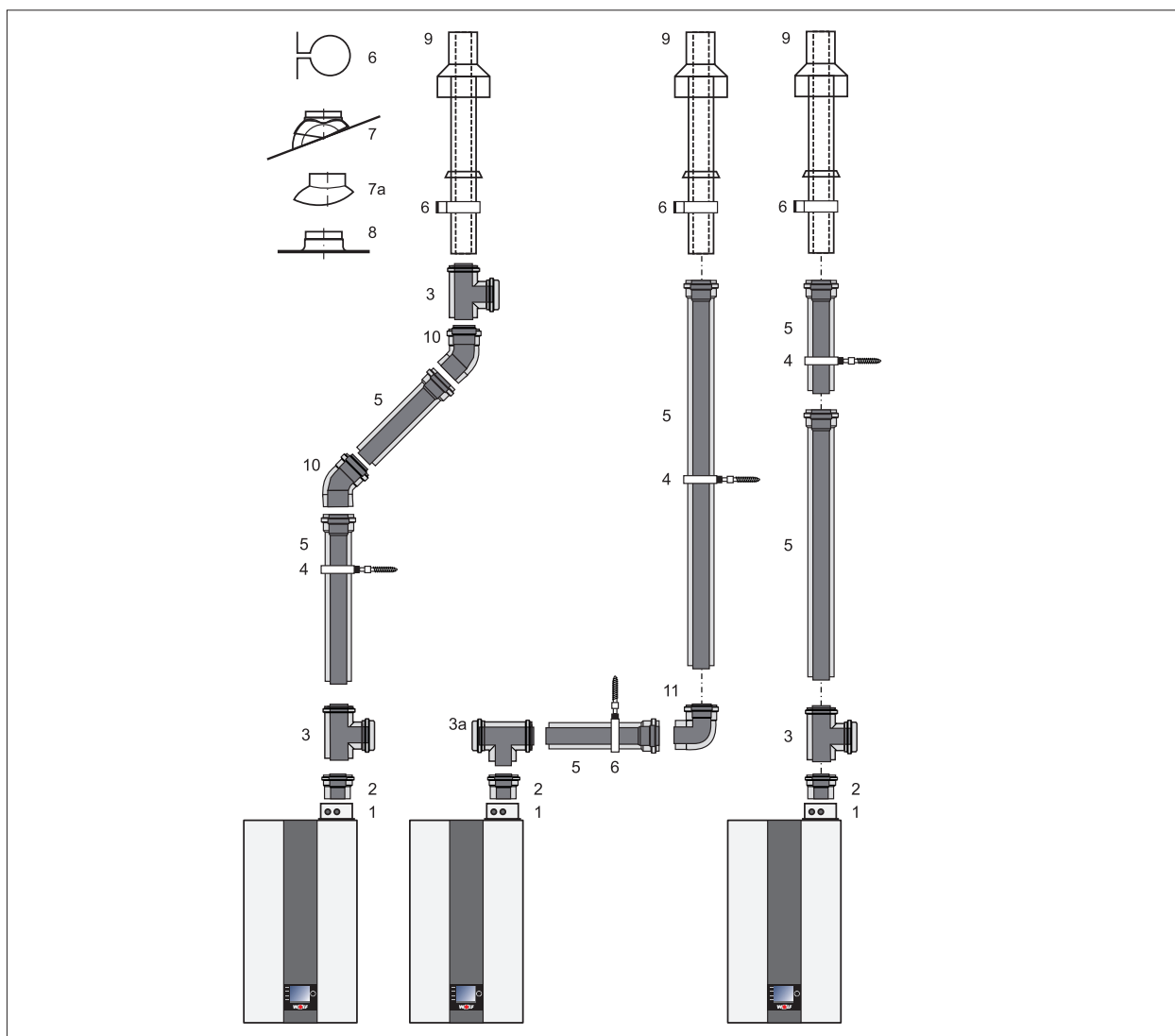


Рис. 4.6 Тип С33х: Вертикальная прокладка воздуховода / дымохода через крышу

- | | |
|---|---|
| 1 Теплогенератор | 12 Колено 87° для монтажа в шахте DN 110/160 |
| 2 Подсоединение газового конденсационного котла DN110/160 | 13 Опорное колено по фасаду F87°, воздуховод имеет гладкие концы с обеих сторон, DN 110/160 |
| 3 Ревизионный элемент | 14 Фасадный воздухоподающий элемент F DN 110/160 |
| 4 Трубный хомут DN 160 | 15 Оконечник PP по фасаду F |
| 5 Воздуховод/дымоход DN110/160 мм, 500 мм, 1000 мм, 2000 мм | 16 Накладка для стены |
| 6 Крепежная скоба DN160 для кровельного проходного элемента | 17 Воздуховод/дымоход, горизонтальный, с ветрозащитой |
| 7 Универсальная накладка для наклонной крыши 25-45° | 18 Подсоединение к дымовой трубе B33, длина 250 мм с отверстиями для воздуха |
| 7a Переходник для наклонной крыши 20-50° | 19 Опорное колено 87°, DN110, для подключения к дымоходу в шахте |
| 8 Фартук для плоской кровли | 20 Опорная планка |
| 9 2000 Вертикальный воздуховод/ дымоход (проходной элемент) для плоской или наклонной кровли L=2000 | |
| 10 Колено 45° DN110/160 | |
| 11 Колено 87° DN110/160 | |

- Площадь отверстия для приточного воздуха при подаче воздуха из помещения, согласно TRGI – 150 см² или 2 × 75 см²
- Тип С33х: Газовый конденсационный котел с подводом воздуха для горения и отводом ОГ вертикально через крышу
- Для облегчения монтажа смазать концы труб и уплотнения смазкой.
- Требуемый ревизионный элемент (3), (3a) необходимо перед монтажом согласовать с уполномоченным надзорным органом.

Концентрический горизонтальный воздуховод/ дымоход С13х, С53х, В33 и дымоход на фасаде С53х (пример)

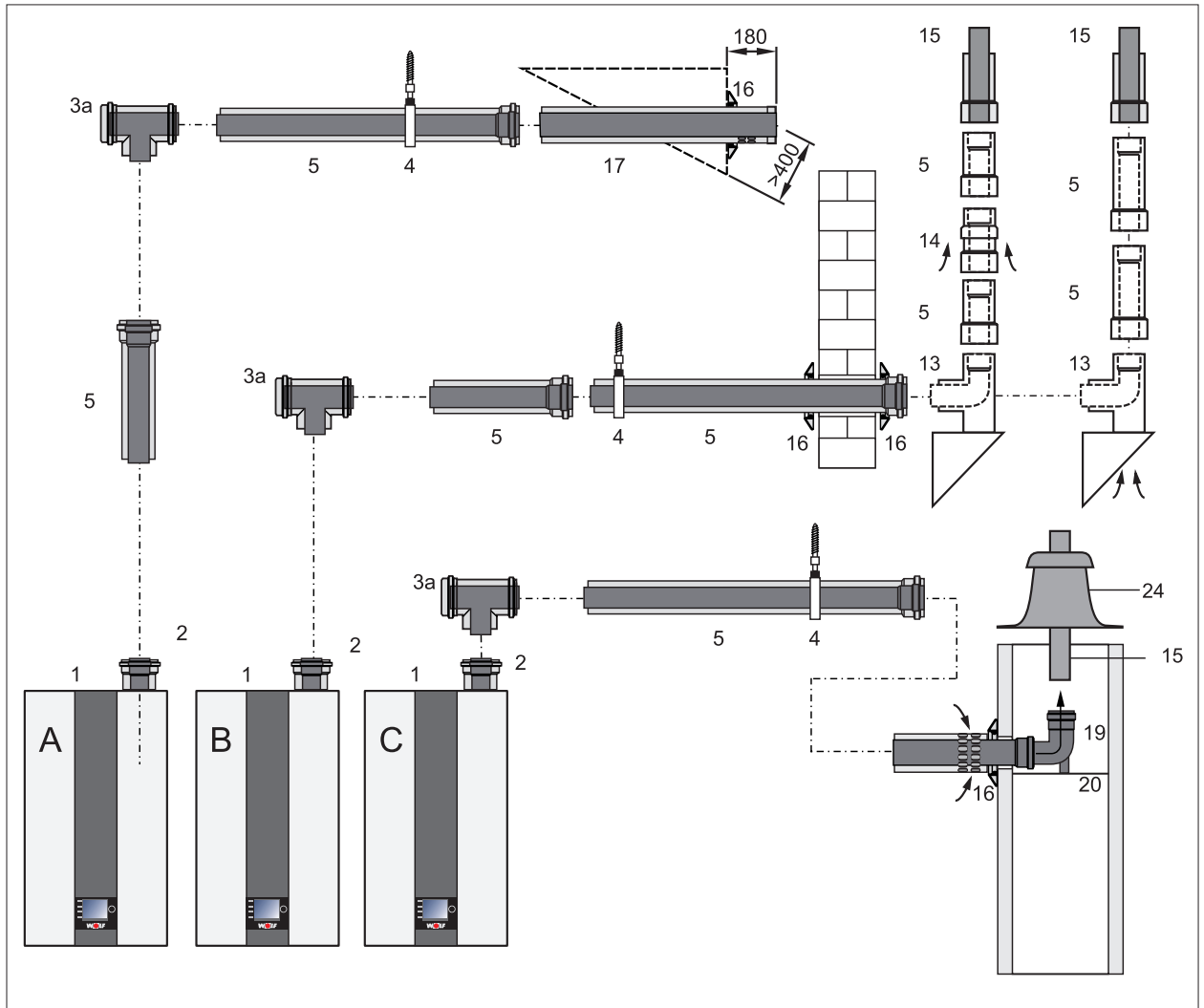


Рис. 4.7 Концентрический горизонтальный воздуховод/дымоход С13х, С53х и В33 и на фасаде

- | | |
|---|--|
| <p>A С13х - Горизонтальный воздуховод/дымоход через наклонную кровлю</p> <p>B С53х - дымоход на фасаде</p> <p>C В33</p> <p>1 Теплогенератор</p> <p>2 Подсоединение газового конденсационного котла DN110/160</p> <p>3а Ревизионный тройник 87°</p> <p>4 Трубный хомут DN 160</p> <p>5 Воздуховод/дымоход DN110/160 мм, 500 мм, 1000 мм, 2000 мм</p> <p>12 Колено 87° для монтажа в шахте DN 110/160</p> <p>13 Опорное колено по фасаду F87°, воздуховод имеет гладкие концы с обеих сторон, DN 110/160</p> <p>14 Фасадный воздухоподающий элемент F DN 110/160</p> <p>15 Оконечник PP по фасаду F</p> | <p>16 Накладка для стены</p> <p>17 Воздуховод/дымоход, горизонтальный, с ветрозащитой</p> <p>18 Подсоединение к дымовой трубе В33, длина 250 мм с отверстиями для воздуха</p> <p>19 Опорное колено 87°, DN110, для подключения к дымоходу в шахте</p> <p>20 Опорная планка</p> <p>21 Дымоход DN110, 500 мм, 1000 мм, 2000 мм</p> <p>22 Колено 87° DN 110</p> <p>23 Распорный элемент</p> <p>24 Колпак на шахту</p> <p>25 Труба для всасывания воздуха Ø 110 мм</p> <p>26 Воздушная труба Ø 160 мм</p> |
|---|--|

- Площадь отверстия для приточного воздуха при подаче воздуха из помещения, согласно TRGI – 150 см² или 2 × 75 см²
- Для облегчения монтажа смазать концы труб и уплотнения смазкой.
- Требуемый ревизионный элемент (**3а**) необходимо перед монтажом согласовать с уполномоченным надзорным органом.
- Горизонтальный дымоход следует монтировать с уклоном около 3° (6 см/м) к теплогенератору.
- Горизонтальный дымоход следует прокладывать с уклоном наружу около 3°.
- Соединить в шахте опорное колено (**19**) и гибкий дымоход DN 110 или DN 110.

Горизонтальный воздуховод/дымоход С83х (пример)

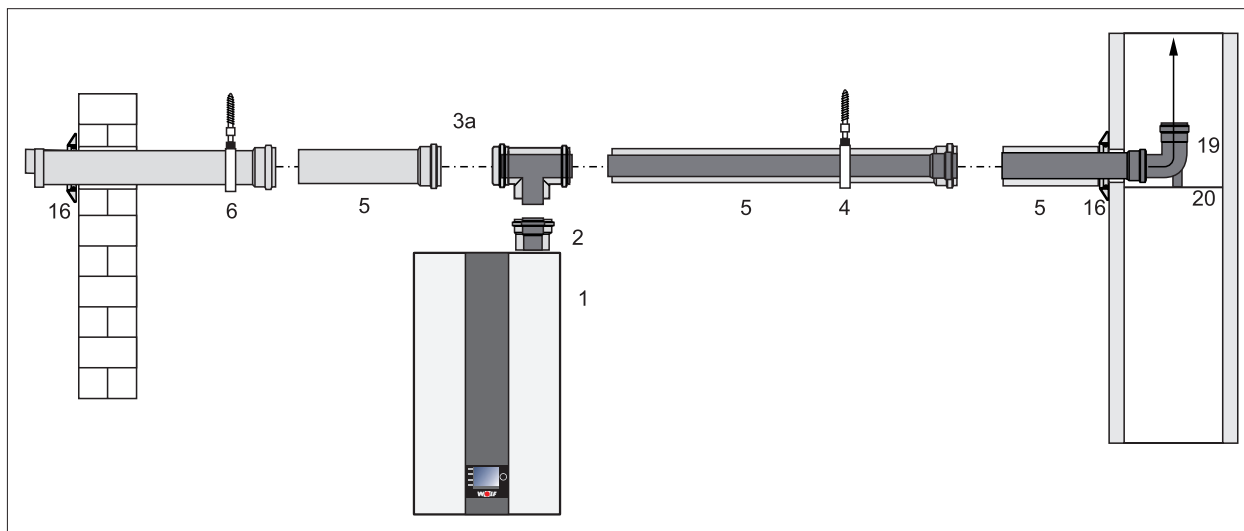


Рис. 4.8 Горизонтальный воздуховод/дымоход С83х

- | | | | |
|----|---|----|----------------------|
| 1 | Теплогенератор | 6 | Трубный хомут DN 160 |
| 2 | Подсоединение газового конденсационного котла DN110/160 | 16 | Накладка для стены |
| 3а | Ревизионный тройник 87° | 19 | Опорное колено DN110 |
| 4 | Трубный хомут DN 160 | 20 | Опорная планка |
| 5 | Воздуховод/дымоход DN110/160 мм, 500 мм, 1000 мм, 2000 мм | | |

- Площадь отверстия для приточного воздуха при подаче воздуха из помещения, согласно TRGI – 150 см² или 2 × 75 см²
 - Горизонтальный дымоход следует монтировать с уклоном около 3° (6 см/м) к теплогенератору.
 - Горизонтальный дымоход следует прокладывать с уклоном наружу около 3°.
 - Место всасывания воздуха следует защитить от ветра. Допустимое давление ветра на входе воздуха 90 Па, так как при большем давлении ветра работа горелки невозможна.
 - Соединить в шахте опорное колено (19) и гибкий дымоход DN 110 или DN 110.
- Перед монтажом необходимо проинформировать уполномоченного участкового трубочиста.

Следующие воздуховоды/дымоходы или трубы ОГ применять с сертификатом CE-0036-CPD-9169003:

- дымоход DN110;
- Концентрический воздуховод/дымоотвод DN110/160
- Дымоход DN110;
- Гибкий дымоход DN110.



УКАЗАНИЕ

Соблюдать данные на маркировочных табличках, допусках к эксплуатации и указания по монтажу. Документация приложена к дополнительному оборудованию.

- Неполадки и неисправности теплогенератора

Подсоединение к эксцентрическому воздуховоду/дымоходу C53 (пример)

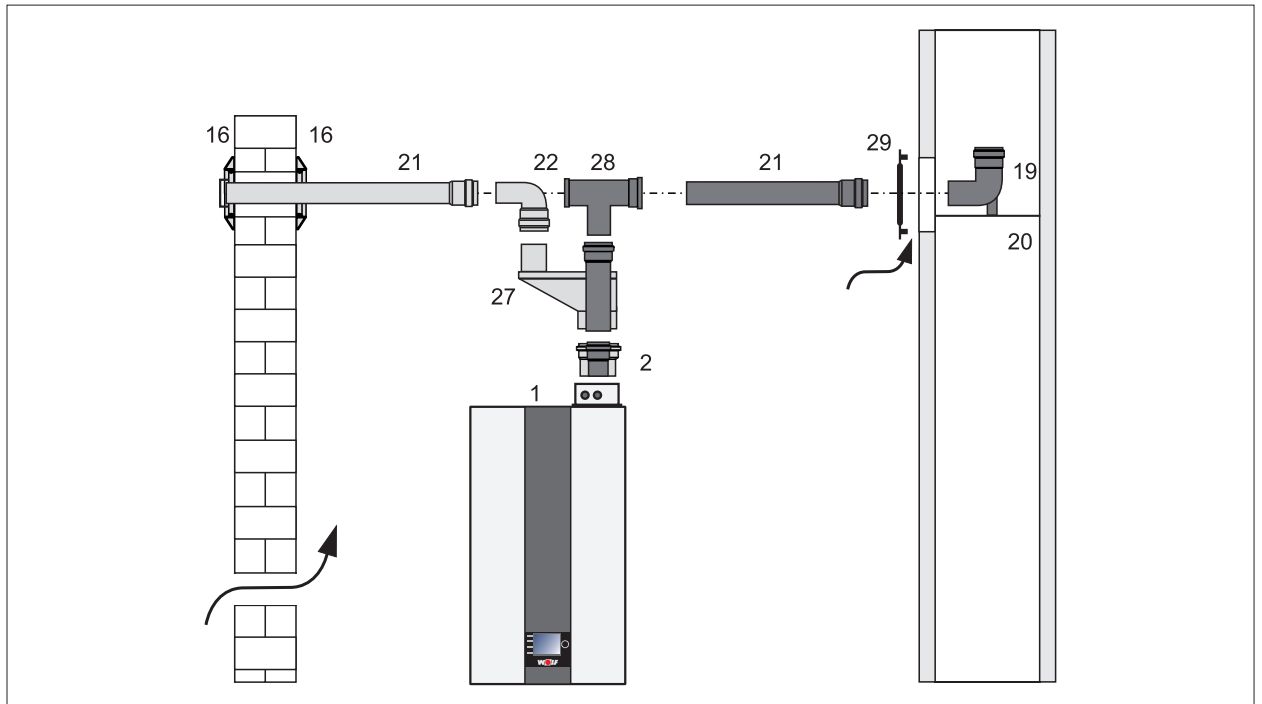


Рис. 4.9 Эксцентрический воздуховод/дымоход C53

- | | |
|--|--|
| 1 Теплогенератор | 21 Дымоход DN 110, 500 мм, 1000 мм, 2000 мм |
| 2 Подсоединение газового конденсационного котла DN110/160 | 22 Колено 87° DN 110 |
| 16 Накладка для стены | 27 Распределитель воздуховода/дымохода 110/110 мм |
| 19 Опорное колено DN110 | 28 Тройник 87° с ревизионным отверстием DN110 |
| 20 Опорная планка | 29 Воздушная заслонка Ø110 |
- При разделении воздуховода и дымохода необходимо смонтировать эксцентрический распределитель воздуховода/дымохода 110/110 мм (**27**).
 - При подсоединении соответствующего воздуховода/дымохода необходимо учитывать решение о допуске к эксплуатации Института строительных технологий.
 - Горизонтальный дымоход следует монтировать с уклоном около 3° (6 см/м) к теплогенератору.
 - Горизонтальный дымоход следует прокладывать с уклоном наружу около 3°.
 - Место всасывания воздуха следует защитить от ветра. Допустимое давление ветра на входе воздуха 90 Па, так как при большем давлении ветра работа горелки невозможна.
 - Соединить в шахте опорное колено (**19**) и гибкий дымоход DN 110 или DN 110.

Подсоединение к эксцентрическому воздуховоду/дымоходу В23 (пример)

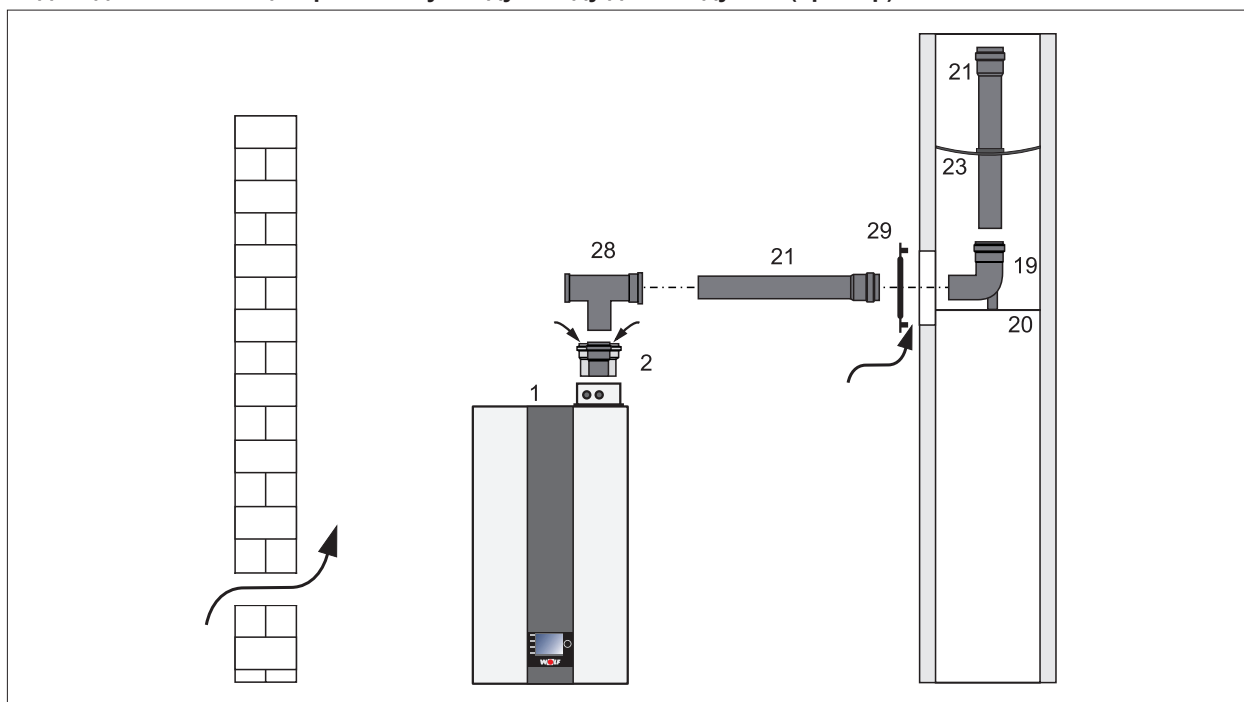


Рис. 4.10 Эксцентрический воздуховод/дымоход В23

- | | |
|--|--|
| 1 Теплогенератор | 23 Распорный элемент |
| 2 Подсоединение газового конденсационного котла DN110/160 | 28 Тройник 87° с ревизионным отверстием DN110 |
| 19 Опорное колено DN110 | 29 Воздушная заслонка Ø110 |
| 20 Опорная планка | |
| 21 Дымоход DN 110, 500 мм, 1000 мм, 2000 мм | |

- При подсоединении соответствующего воздуховода/дымохода необходимо учитывать решение о допуске к эксплуатации Института строительных технологий.
- Горизонтальный дымоход следует монтировать с уклоном около 3° (6 см/м) к теплогенератору.
- Соединить в шахте опорное колено (**19**) и гибкий дымоход DN 110 или DN 110.
- Между дымоходом и внутренней стенкой шахты необходимо соблюдать следующее расстояние в свету: при круглой шахте: 3 см
при квадратной шахте: 2 см
- Приток воздуха при подаче воздуха из помещения согласно TRGI:

75 кВт	200 см ²
100 кВт	250 см ²
180 кВт	350 см ²
200 кВт	450 см ²

4.5.5 Дополнительные указания по монтажу

Ревизионный элемент

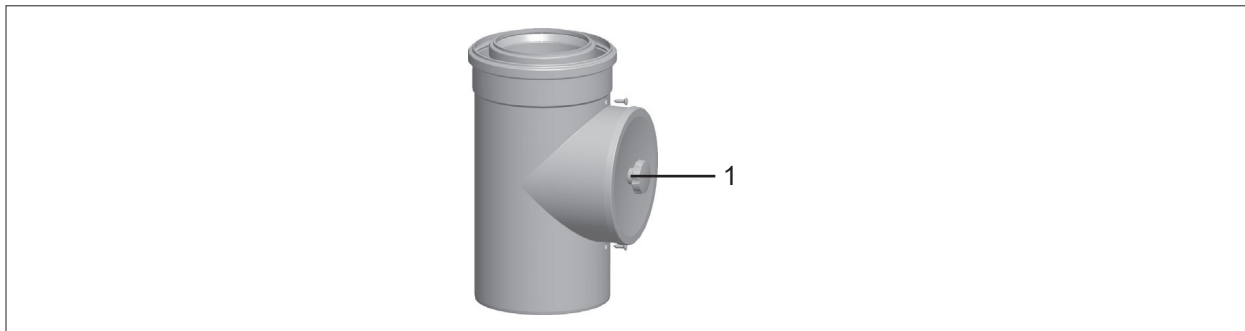


Рис. 4.11 Ревизионный элемент

- Для проверки воздуховода/дымохода необходимо ослабить и снять крышку с ревизионного элемента (1).

Опорное колено

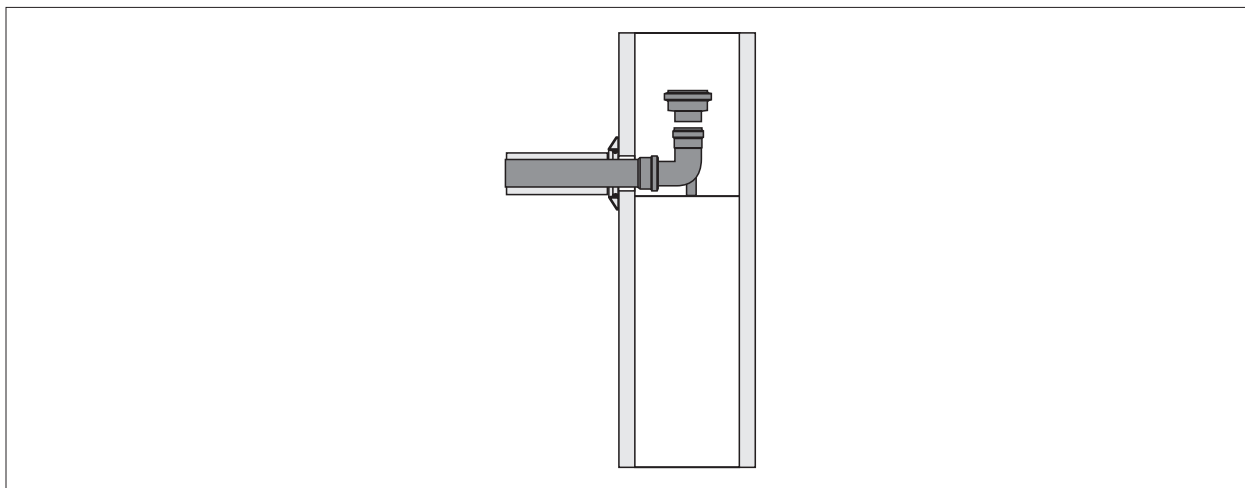


Рис. 4.12 Расширение для опорного колена с DN 110 на DN 160

- При необходимости на опорное колено можно установить расширение дымохода в шахте с DN 110 на DN 160.

4.5.6 Монтаж дымохода в шахте с применением опорной трубы (опционально)

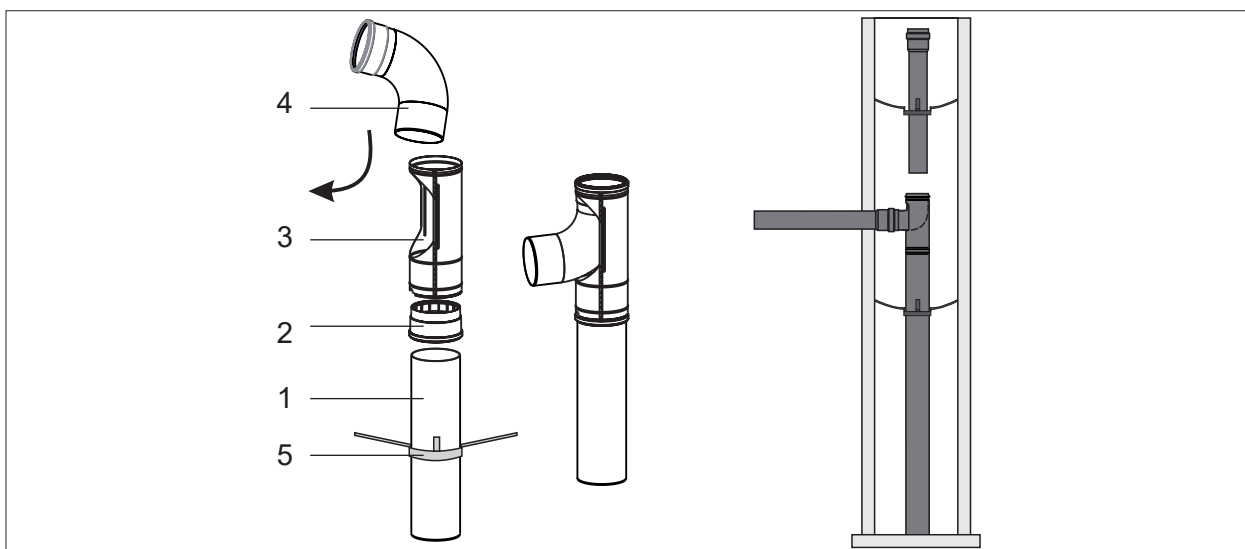


Рис. 4.13 Монтаж дымохода с применением опорной трубы

- ▶ Определить необходимую длину опорной трубы (1) и обрезать её.
- ▶ При необходимости установить на опорную трубу муфту (2) и учитывать её при определении длины.
- ▶ Установить колено (4) в опорный разъем (3) и вращательным движением вставить его в направлении поворота.
- ▶ Сдвинуть распорный элемент (5) над опорной трубой (1) и установить её по центру шахты.
- ▶ Установить опорный разъем (3) со смонтированным коленом на опорную трубу.

4.5.7 Указания по проектированию в соответствии TRGI

Подсоединение к влагостойкой дымовой трубе с воздухопроводом и дымоходом (LAS), к дымовой трубе или системе отвода ОГ

- Дымовые трубы и системы отвода ОГ должны иметь допуск для эксплуатации с конденсационными котлами (лицензию CE/DIBT).
- Расчет труб выполняется в соответствии с таблицами и по группе показателей по ОГ.
- Помимо соединительного колена устройства или тройника разрешается устанавливать макс. **два** поворота 87°/90°.
- Необходим допуск на работу с избыточным давлением.

Подсоединение к влагостойкой дымовой трубе с воздухопроводом и дымоходом типа C43x (LAS)

- Прямой воздухопровод/дымоход при подсоединении к воздухопроводу/дымоходу **не должен быть длиннее 2,0 м**.
- Помимо соединительного колена устройства разрешается устанавливать макс. **два** поворота 87°.
- Воздуховод/дымовая труба LAS должен быть испытан DIBT (Немецким институтом строительных технологий) и допущен к эксплуатации с конденсационными котлами при избыточном давлении.

Подсоединение к влагостойкой дымовой трубе или системе отвода ОГ вида B33 для эксплуатации с забором воздуха из помещения

- Прямой воздухопровод/дымоход при подсоединении к дымовой трубе **не должен быть длиннее 2 м**.
- Помимо соединительного колена устройства разрешается устанавливать макс. **два** поворота 87°.
- Дымовая труба должна пройти проверку DIBT и получить допуск к эксплуатации с конденсационными котлами.
- Присоединительный элемент следует при необходимости заказать у производителя дымовой трубы.
- Отверстия для притока воздуха в помещение установки должны быть полностью свободны.

Подсоединение к влагостойкому дымоходу вида B23 для эксплуатации с забором воздуха из помещения

- Длина прямого горизонтального дымохода **не должна превышать 3 м**.
- Помимо соединительного колена устройства при горизонтальном дымоходе разрешается устанавливать макс. **два** поворота 87°.
- Предписания о вентиляции и отводе воздуха из помещения установки согласно DVGW-TRGI.

Подсоединение к влагостойкому дымоходу вида C53, C83x для эксплуатации с забором воздуха из атмосферы

- Длина прямого горизонтального дымохода **не должна превышать 3 м**.
- Для горизонтального воздуховода рекомендуется макс. длина 3 м.
- Необходимо учитывать специальные требования для дымоходов, не обдуваемых воздухом для горения согласно DVGW-TRGI 2008, или же национальные предписания для топочных установок.

Подсоединение к воздуховоду/дымоходу вида С63х, не испытанному для газовых котлов

- Оригинальные детали WOLF прошли процесс многолетней оптимизации, имеют знак качества DVGW и оптимизированы для работы с газовыми конденсационными котлами WOLF.
- В случае систем сторонних производителей, которые должны быть разрешены к эксплуатации DIBT/CE, монтажная организация самостоятельно несет ответственность за правильность конструкции и безупречную работу.
- Для систем сторонних производителей, которые имеют только допуск к эксплуатации DIBT/CE, компания WOLF не несет ответственности за неисправности, материальный ущерб или травмы людей, возникшие вследствие неверной длины труб, слишком большого падения давления, преждевременного износа дымоходов и труб для конденсата или за ненадлежащую работу, например, из-за ослабшего крепления деталей.
- Прямой воздуховод/дымоход при подсоединении к воздуховоду/дымоходу воздуха для горения **не должен быть длиннее 2 м.**
- Помимо соединительного колена устройства разрешается устанавливать макс. **два** поворота $87^\circ/90^\circ$.
- Если воздух для горения забирается из шахты, он должен быть свободным от примесей.

4.6 Указания к гидравлической системе

В теплогенераторе смонтирован частотно-регулируемый насос, регулировка которого осуществляется в зависимости от мощности горелки. Для обеспечения безопасной эксплуатации необходимо обеспечить расход через теплогенератор.

- ▶ Установить гидравлический разделитель или разделительный компонент системы

4.6.1 Остаточный напор насоса контура отопления (доп. оборудование)

Задействование насосной группы осуществляется с регулировкой в зависимости от нагрузки на горелку. Остаточный напор см. на диаграммах.

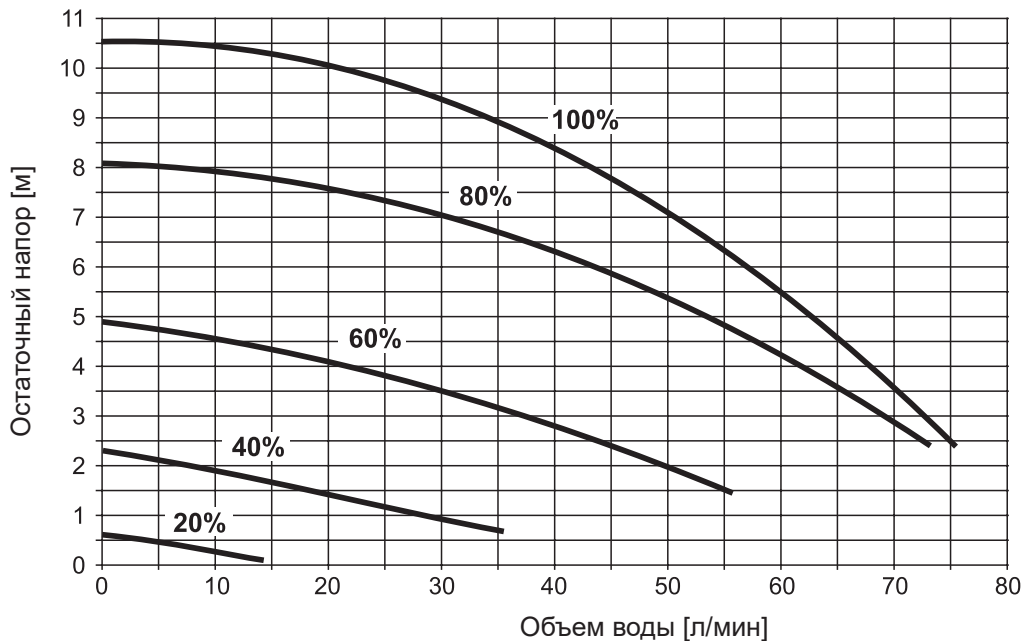
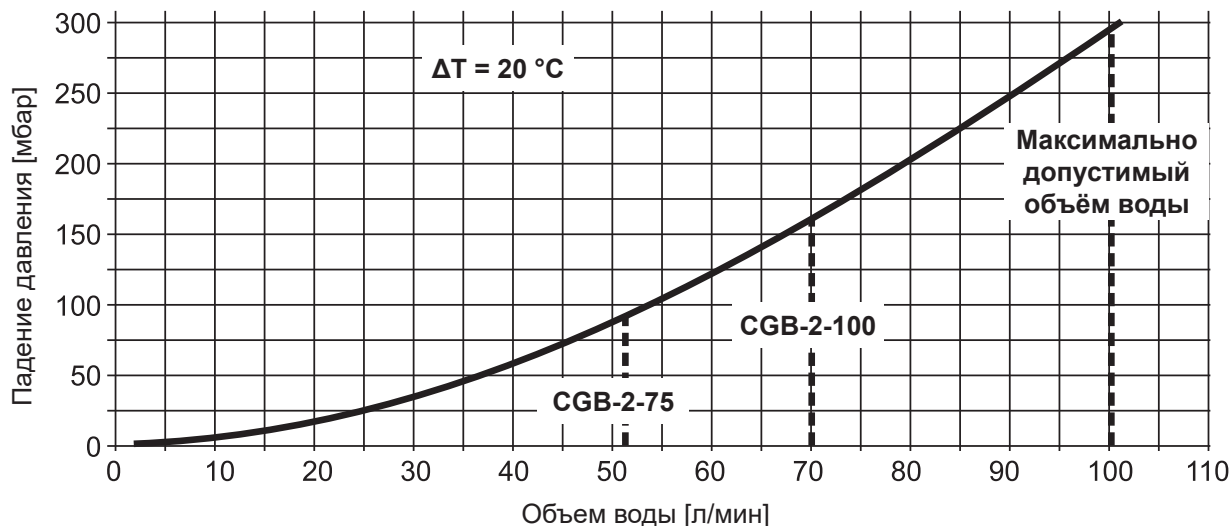


Табл. 4.8 Остаточный напор насосной группы в соответствии с уровнем модуляции

Проектирование

4.6.2 Падение гидравлического давления в установке без насосной группы



4.7 Нагрузочная диаграмма

Примечание: нагрузки относятся к значению 0 м над уровнем моря

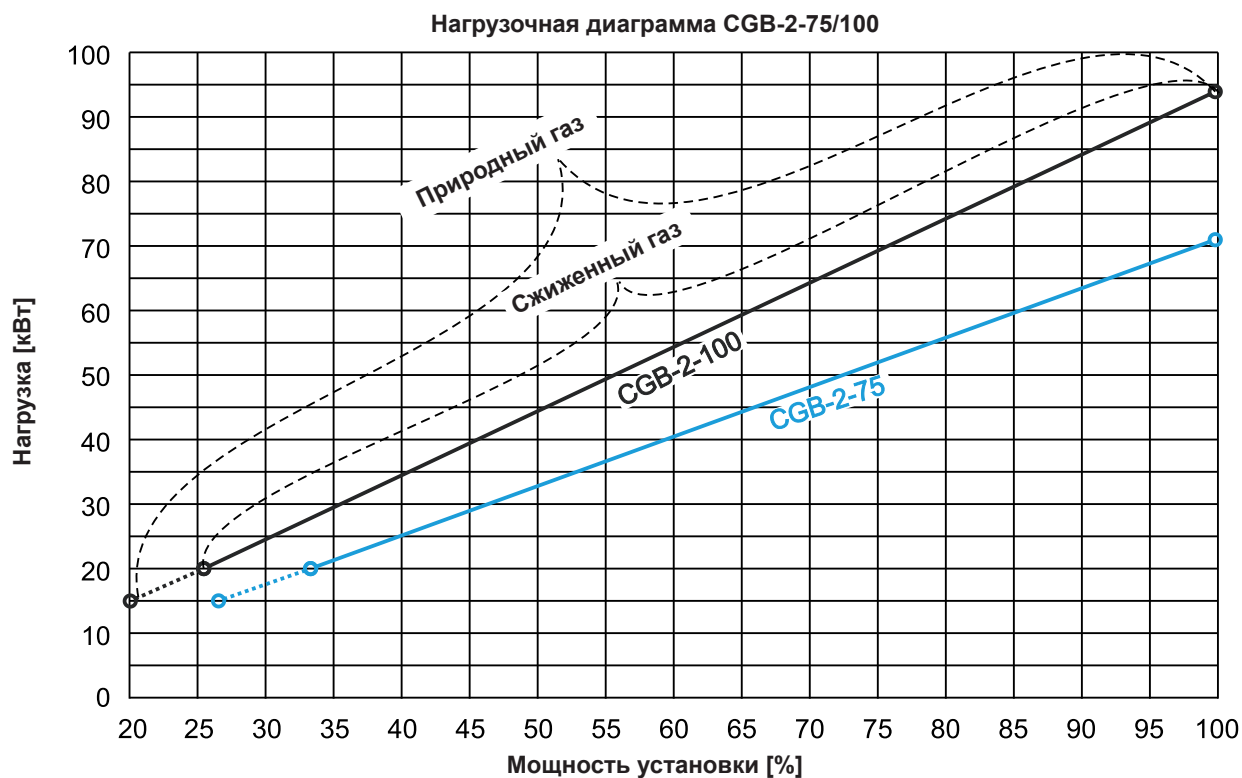


Табл. 4.9 Нагрузочная диаграмма CGB-2-75/100

5 Монтаж

5.1 Транспортировка газового конденсационного котла

Транспортировка теплогенератора с упаковкой и поддоном.
Для этой цели пригодна тележка или подъемная тележка.



Рис. 5.1 Транспортировка теплогенератора

- ▶ Установить тележку к задней стороне теплогенератора.
- ▶ Натянуть натяжной ремень вокруг теплогенератора и тележки.
- ▶ Переместить к месту установки.
- ▶ Ослабить натяжной ремень и обвязку (транспортные ленты) и удалить картон.
- ▶ Поднять теплогенератор с поддона и установить его.
- ▶ Обратить внимание на безопасное расположение.
- ▶ Снять верхнюю часть упаковки и извлечь дополнительное оборудование, находящееся в ней.
- ▶ Снять внешнюю часть упаковки в нижней части.

Примечание: Для защиты разъемов устройства не удалять внутреннюю часть упаковки с нижней стороны теплогенератора до его установки на стене.

5.2 Проверить комплект поставки

В комплект поставки входят следующие детали:

- Теплогенератор, готовый к подключению, в обшивке
- монтажная планка для настенного монтажа с монтажными принадлежностями
- Руководство по установке
- Руководство по монтажу и обслуживанию
- Руководство по техническому обслуживанию
- Сифон со шлангом
- Инструмент для технического обслуживания

5.3 Необходимое дополнительное оборудование

Для подсоединения теплогенератора требуется следующее дополнительное оборудование:

- оборудование для подачи воздуха/отвода ОГ (см. указания по проектированию);
- устройство регулирования (температуры в помещении или погодозависимое);
- воронка для отвода конденсата с держателем для шланга;
- газовый шаровой кран с противопожарным устройством;
- арматурная группа для подающей и обратной линий отопления и встроенной группы безопасности;
- насосная группа с частотно-регулируемым насосом и группой безопасности;
- гидравлический разделитель для одной или двух систем в каскаде;
- грязевой фильтр в обратной линии отопления.

5.4 Крепление теплогенератора



УКАЗАНИЕ

Опасность взрыва и затопления.

Утечка газа и воды

- ▶ Обратить внимание на достаточную несущую способность крепёжных деталей и стены.

Определение монтажного положения:

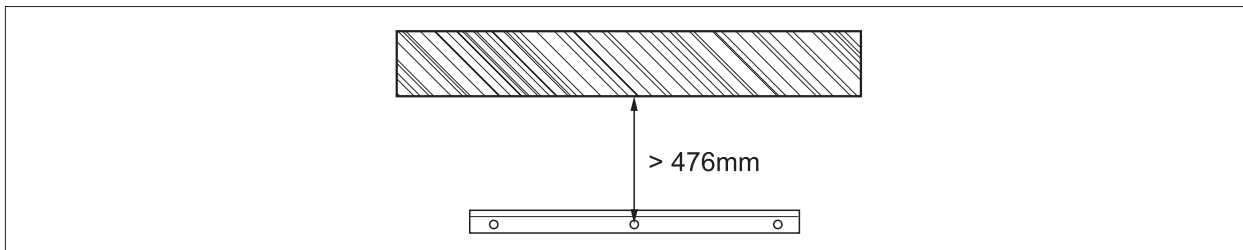


Рис. 5.2 Расстояние от крепёжного уголка для потолка

- ▶ Определить место подключения теплогенератора с указанием отверстия для измерения ОГ, с учётом минимальных расстояний и возможно существующих разъёмов систем газоснабжения, отопления, горячей воды и электропитания.
- ▶ Разметить отверстия для крепёжного уголка и вставить дюбели.
- ▶ Смонтировать подвесной уголок с применением входящих в комплект поставки крепёжных винтов и подкладных шайб.
- ▶ Подвесить теплогенератор с помощью подвесной распорки на крепёжный уголок.
- ▶ Удалить внутреннюю часть упаковки.

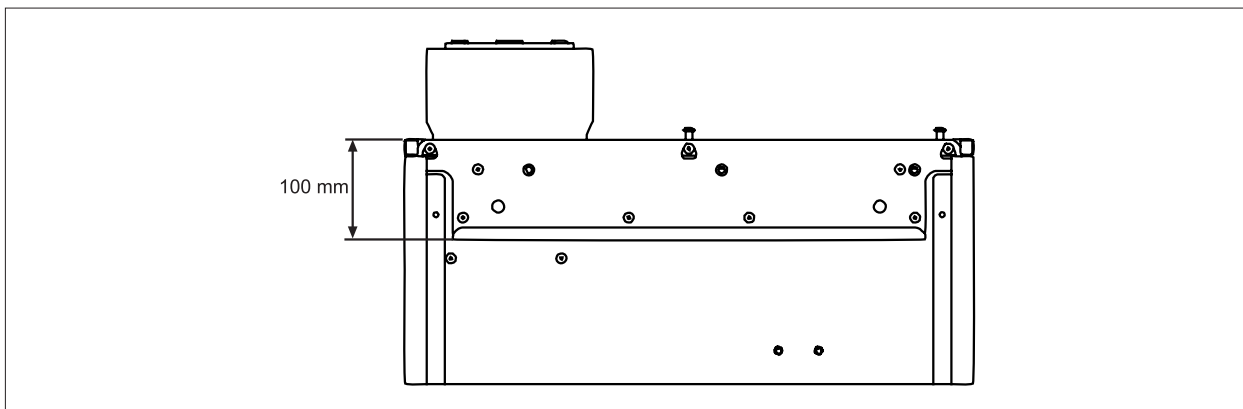


Рис. 5.3 Подвесная распорка на задней стороне газового конденсационного котла



УКАЗАНИЕ

Посторонние элементы и пыль от сверления в теплогенераторе.

Нарушение функционирования

- ▶ Использовать приложенный кожух из стиропора.

5.5 Габаритные/монтажные размеры

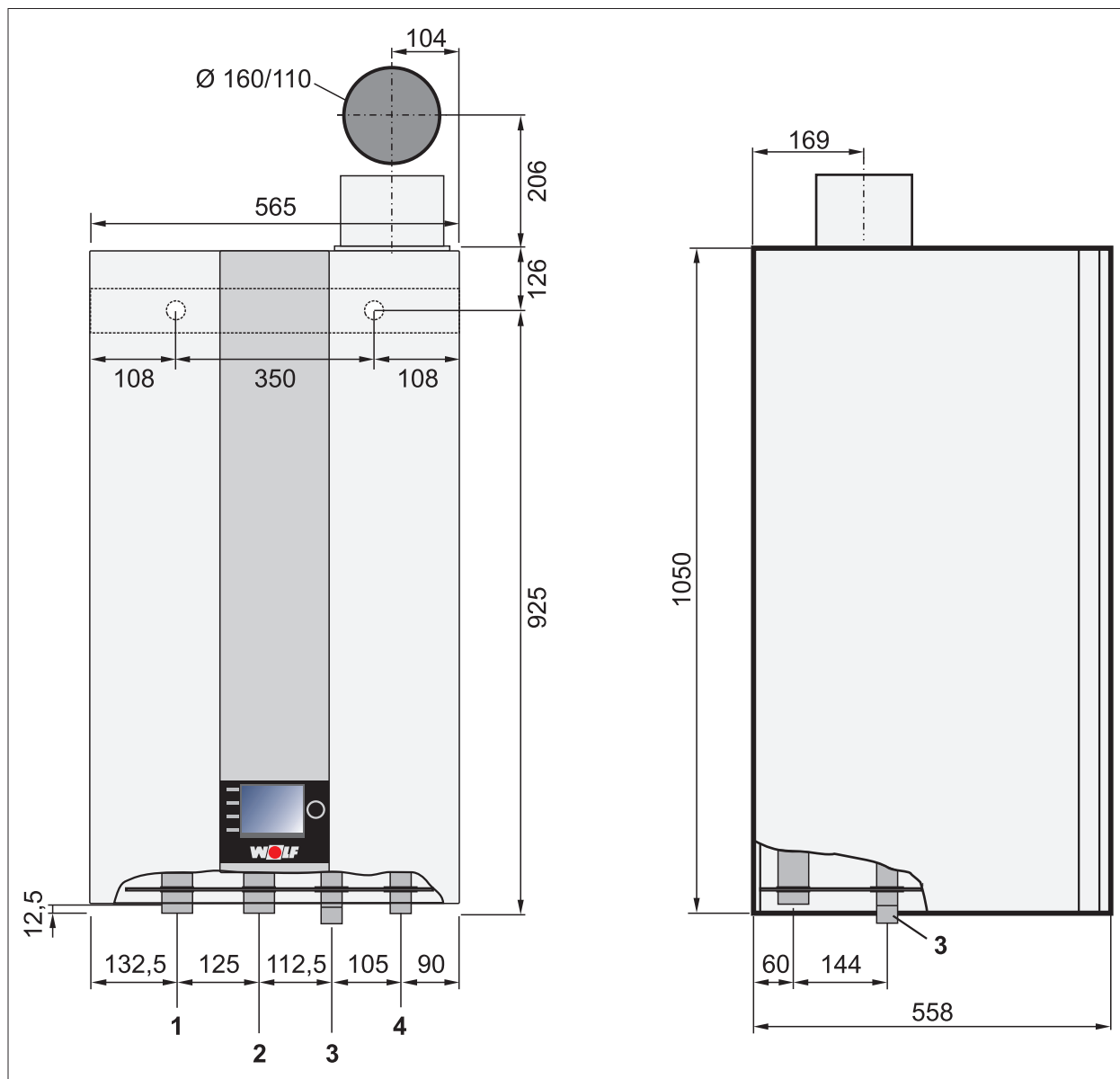


Рис. 5.4 Габаритные/монтажные размеры

- 1 Подающая линия отопления
- 2 Обратная линия отопления
- 3 Слив конденсата
- 4 Подвод газа

Монтаж

5.5.1 Котлы, подключенные в каскаде к общей дымовой трубе DN 160 с комплектом гидравлического разделителя

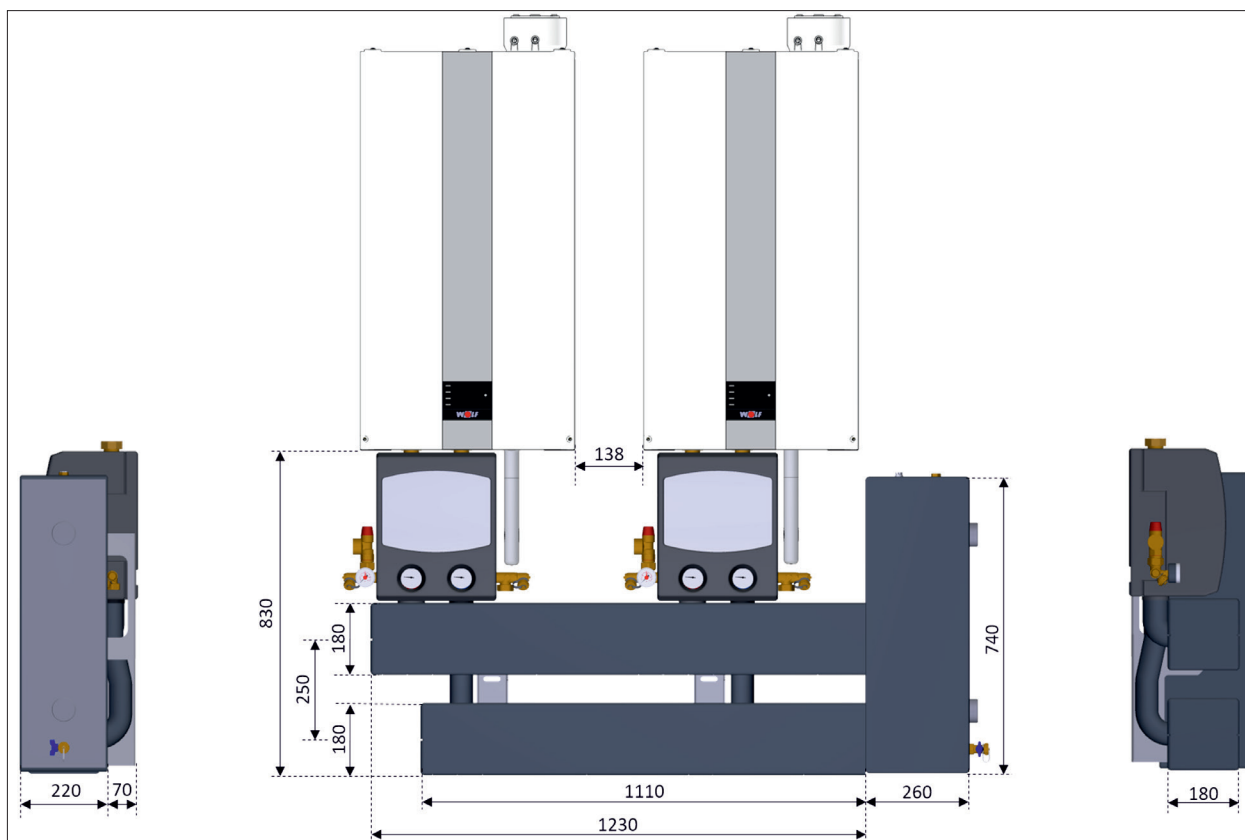


Рис. 5.5 Котлы, подключенные в каскаде к общей дымовой трубе с комплектом гидравлического разделителя

5.6 Подключение контура отопления

- ▶ Произвести подключение к системе отопления с применением комплекта для подключения контура отопления WOLF.



УКАЗАНИЕ

Шумы от кипения, потеря мощности и неисправность!

Отложения в теплообменнике

- ▶ Установить шламоотделитель с сепаратором магнетита в обратную линию.



В самой нижней точке системы необходимо установить кран для заполнения и слива.

5.6.1 Комплект подключения котла к контуру отопления (дополнительное оборудование)

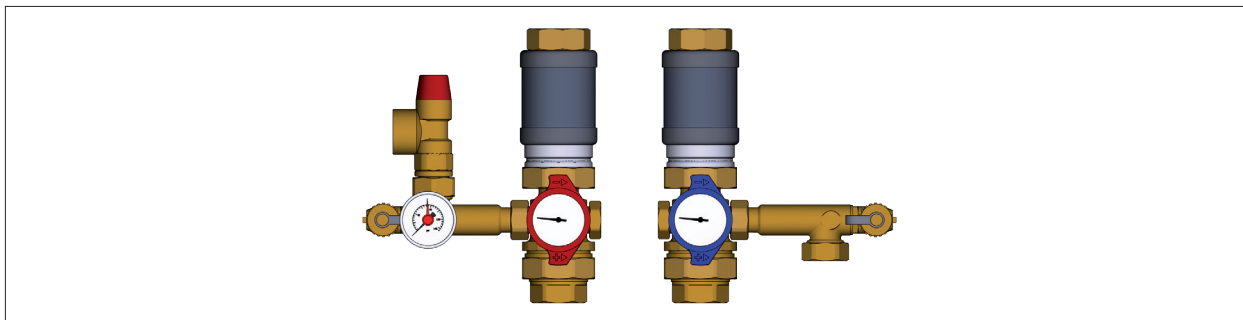


Рис. 5.6 Комплект подключения котла к контуру отопления (дополнительное оборудование)

В комплект подключения входят:

- подключение к установке с уплотнениями
- Подключение к подающей/обратной линии системы отопления с шаровыми кранами (внутренняя резьба 1”).

5.7 Техника обеспечения безопасности

- Минимальное давление в системе 0,8 бар.
- Котлы допущены только для эксплуатации в замкнутых системах отопления с рабочим давлением до 6 бар.
- Макс. температура в подающей линии установлена на заводе на 80 °С, при необходимости возможно изменение на 90 °С.
- Стандартный режим ГВС 80°С



УКАЗАНИЕ

Растрескивание элементов установки с опасностью получения ожогов!

СГВ-2-75/100 не оснащены расширительным баком в заводских условиях.

- ▶ Установить расширительный бак в установку.
- ▶ Расширительный бак подбирается в соответствии с положениями DIN 4807.
- ▶ Не устанавливать запорный клапан между расширительным баком и теплогенератором.

5.7.1 Насосная группа

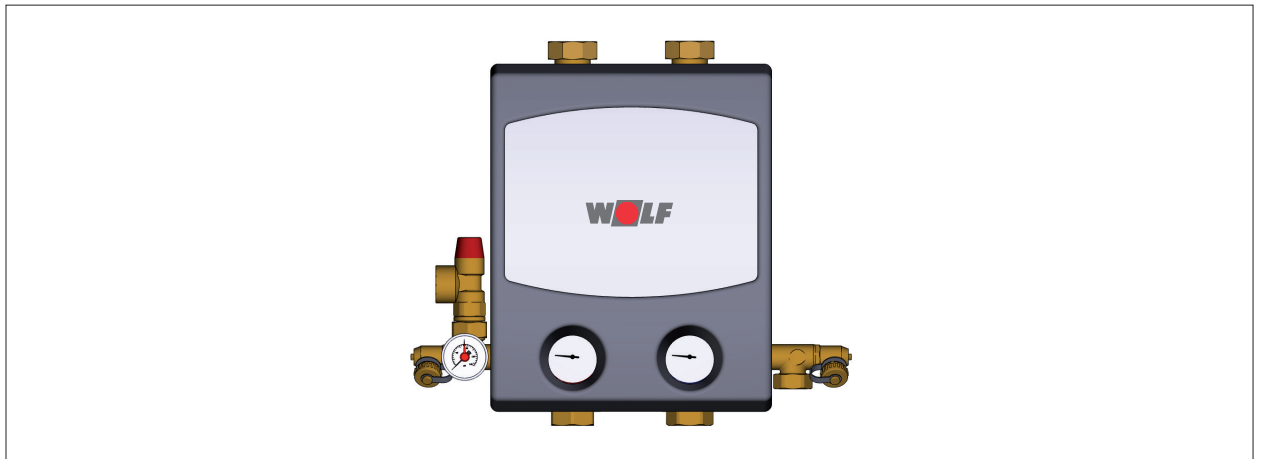


Рис. 5.7 Насосная группа

- В комплект поставки насосной или арматурной группы входит предохранительный клапан 3 бар (6 бар является дополнительным оборудованием).
- Выдувной трубопровод необходимо направить к сливной воронке.

5.7.2 Вода для системы отопления


Основные требования



УКАЗАНИЕ

утечка воды!

Ущерб, причиненный водой

- ▶ Промыть систему отопления для удаления остатков и загрязнений из трубопроводов.
- ▶ Соединить подающую и обратную линию водонагревателя с 3-х ходовым переключающим клапаном и/или обратной линией теплогенератора.
-  В случае водонагревателя стороннего производителя использовать датчик водонагревателя из программы дополнительного оборудования WOLF.

5.8 Присоединить слив для конденсата



ОПАСНО

Утечка отходящих газов!

Опасность удушья или отравления разной степени тяжести, от тяжелой до опасной для жизни.

- ▶ Перед вводом в эксплуатацию сифон необходимо заполнить водой.

5.8.1 Присоединить сифон

- ▶ Ослабить накидную гайку сифона (2).

Монтаж

- ▶ Проверить правильность установки двойного клинового уплотнения.
- ▶ Открыть предохранительную скобу (1) на штуцере слива конденсата котла.
- ▶ Установить сифон до упора на штуцер слива конденсата.
- ▶ Прикрутить накидную гайку к сифону (2).
- ▶ Закрывать и заблокировать предохранительную скобу (1) на штуцере слива конденсата.
- ▶ Соединить сливной шланг с сифоном и сливом, предоставленным заказчиком.
- ▶ Обратить внимание на постоянный уклон и вентиляцию.

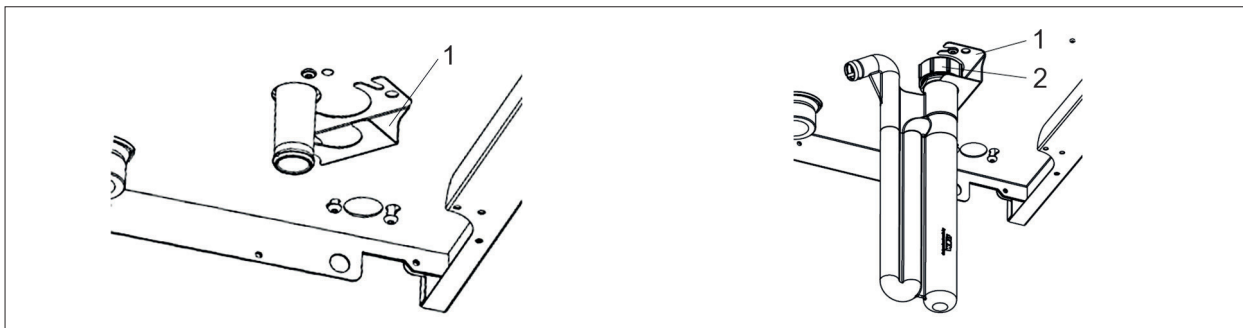



Рис. 5.8 Монтаж сифона

1 Предохранительная скоба

2 Накидная гайка

5.8.2 Подключить нейтрализующее устройство

 Согласно рабочей инструкции ATV-DVWK-A251 для установок до 200 кВт не требуется нейтрализующее устройство.

 Руководство по монтажу нейтрализатора

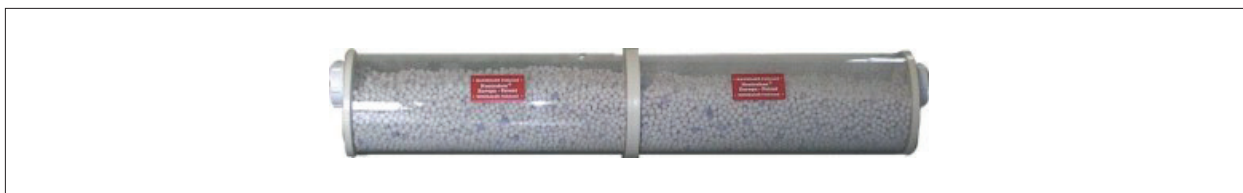


Рис. 5.9 Нейтрализатор (дополнительное оборудование)

5.9 Подключить газ

ПРЕДУПРЕЖДЕНИЕ

Опасность взрыва, удушья и отравления при проверке герметичности!

Возможность повреждения газовой арматуры.

- ▶ Испытывать арматуру на газовой горелке с давлением, не превышающем 150 мбар.

Условие:

- Теплогенератор соответствует локальной группе газа. (Табл. 5.1)

- ▶ Перед подключением теплогенератора очистить газопровод от загрязнений.
- ▶ Использовать газовый шаровый кран с противопожарным устройством.
- ▶ Установить газовый шаровый кран перед теплогенератором таким образом, чтобы обеспечить его хорошую доступность.

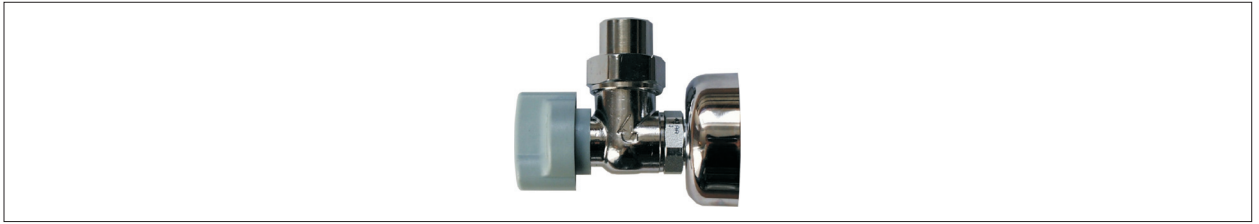


Рис. 5.10 Газовый шаровой кран, угловой (дополнительное оборудование)



Рис. 5.11 Газовый шаровой кран, прямой (дополнительное оборудование)

- ▶ Прокладка газовой линии, а также подсоединение со стороны системы газоснабжения должны выполняться только авторизованным специалистом по монтажу газовых систем.
- ▶ Перед вводом в эксплуатацию необходимо проверить трубные соединения и патрубки на герметичность согласно положениям Технических правил для газовых установок (TRGI).
- ▶ При проверке давления газовой линии закрыть газовый шаровой кран на теплогенераторе.
- ▶ Использовать только сертифицированные DVGW пенообразующие спреи для поиска утечек.

5.9.1 Заводская установка группы газа

Вид газа	Число Воббе	Информация
Природный газ E/H	11,4 - 15,2 кВтч/м ³ = 40,9 - 54,7 МДж/м ³	
Природный газ LL	9,5 - 12,1 кВтч/м ³ = 34,1 - 43,6 МДж/м ³	Недействительно для Австрии
Сжиженный газ P	20,2 - 21,3 кВтч/м ³ = 72,9 - 76,8 МДж/м ³	

Табл. 5.1 Заводские установки вида газа

5.10 Присоединить воздуховод/дымоход

- ▶ Соблюдать указания по проектированию 4.4.

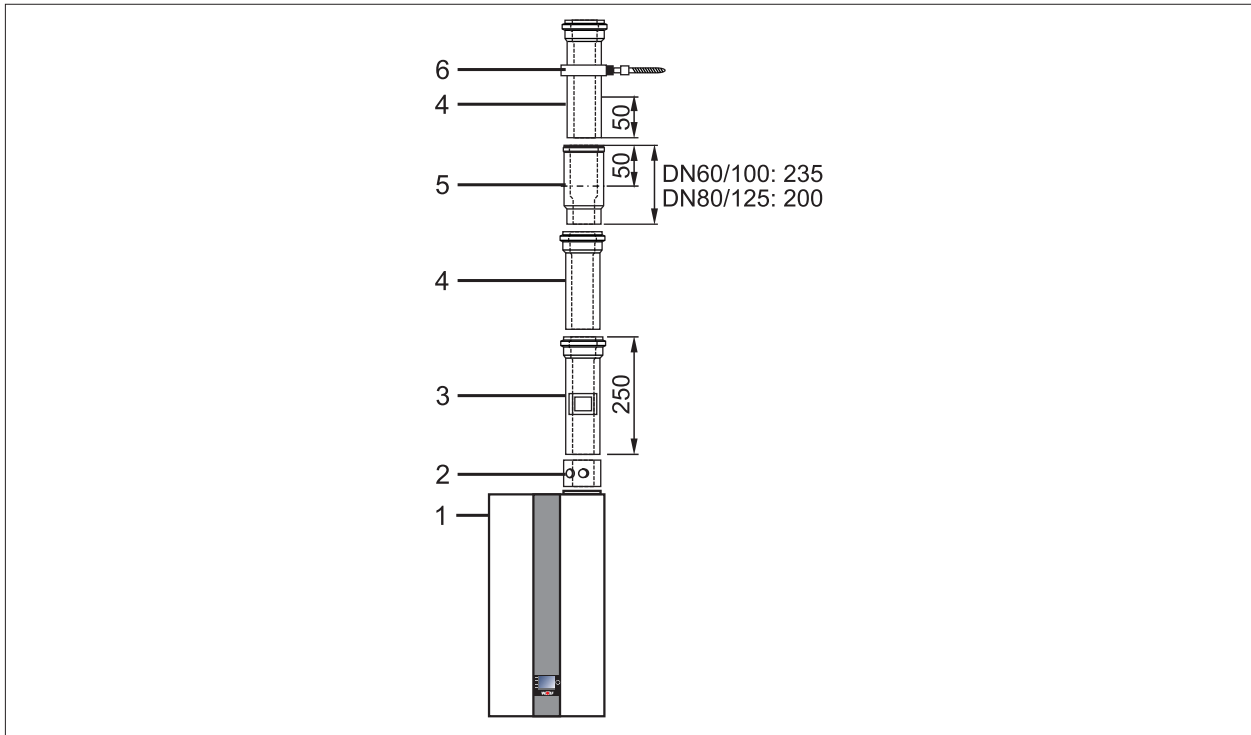


Рис. 5.12 Пример воздуховода/дымохода [мм]

- | | | | |
|---|---|---|--------------------|
| 1 | Теплогенератор | 4 | Воздуховод/дымоход |
| 2 | Соединительный фланец установки с измерительным отверстием ОГ | 5 | для всех полюсов |
| 3 | Ревизионный элемент | 6 | Скоба с относом |

5.10.1 Смонтировать воздуховод/дымоход

Указания по монтажу системы подачи воздуха/отвода ОГ

УКАЗАНИЕ

Слишком маленький уклон воздуховода/дымохода!

Коррозия компонентов или неисправности.

▶ Монтаж воздуховода/дымохода производить с **уклоном не менее 3°** (6 см/м) к теплогенератору.

- ▶ Соблюдать инструкции по монтажу, прилагаемые к системе подачи воздуха/отвода ОГ.
- ▶ Ни в коем случае не устанавливать повреждённые элементы.
- ▶ Соединения со стороны отходящих газов производить с использованием муфт и уплотнений.
- ▶ Необходимо проследить за безупречной посадкой уплотнений.
- ▶ Муфты следует всегда располагать против направления стекания конденсата.
- ▶ Всегда укорачивать дымоход с гладкой стороны, а **не** со стороны муфты.
- ▶ С торцов дымоходов после их укорачивания следует снять фаску, чтобы обеспечить герметичный монтаж трубных соединений.
- ▶ Перед монтажом удалить загрязнения.
- ▶ Перед монтажом смочить все соединения воздухопроводов/дымоходов, например, мыльным раствором или смазать смазкой, не содержащей силикона.
- ▶ Зафиксировать линии с помощью скоб с относом.

Подключить соединительный фланец установки с измерительным отверстием ОГ

- ▶ Смонтировать устройство с измерительным отверстием для ОГ (2) (Рис. 5.12) на разъёме теплогенератора (1).

Смонтировать ревизионный элемент

Если требуется ревизионное отверстие для воздуховода/дымохода:

- ▶ Установить воздуховод/дымоход с ревизионным отверстием.

Смонтировать разъединительное устройство

- ▶ Вставить разъединительное устройство (6) (Рис. 5.12) до упора в предыдущую муфту (5).
- ▶ Вставить следующий воздуховод/дымоход (4) 50 мм в муфту разъединительного устройства (5).
- ▶ Обязательно закрепить воздуховод/дымоход (4) в этом положении, например, с помощью скобы с относом (6) или стопорным винтом со стороны воздуховода.

Рассчитать расстояние и смещение

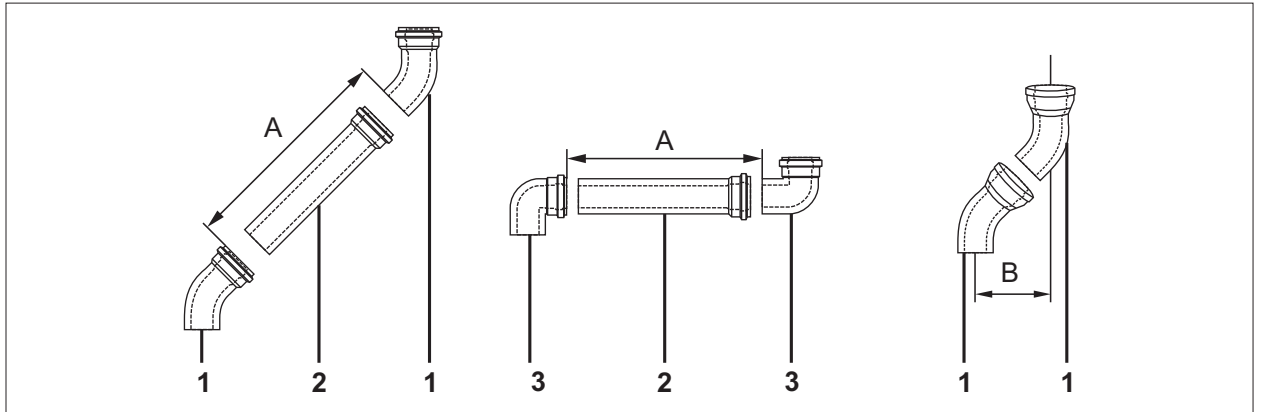


Рис. 5.13 Длина воздуховода/дымохода

A Расстояние

B Смещение

1 Колено 45°

2 Длина воздуховода/дымохода

3 Колено 87°

- ▶ Определить расстояние (**A**).
- ▶ Длина воздуховода/дымохода (**1**) всегда приблизительно на 100 мм больше расстояния (**A**).
- ▶ Учитывать смещение (**B**).

Колено	B
87°	не менее 270 мм
45°	не менее 106 мм

Табл. 5.2 Смещение колена

Установить воздуховод/дымоход в существующую дымовую трубу / шахту

- ▶ Соблюдать размер в свету от стенок шахты до дымохода (Рис. 4.5).
- ▶ Установить дымоходы, крепежные связи и распорные элементы в шахты и каналы таким образом, чтобы обеспечить проверку и очистку вентилируемого поперечного сечения шахты.
- ▶ Закрывать отверстия для очистки в шахтах с запорами для очистки дымовой трубы (только с контрольным знаком).
- ▶ Сконструировать оконечники дымоходов в шахтах таким образом, чтобы обеспечить выполнение следующих условий:
 - Отсутствие проникновения осадков
 - Беспрепятственная работа системы вентиляции
- ▶ При использовании съемных облицовок необходимо обращать внимание на возможность демонтажа без использования инструмента, а также предохранение их от падения.

5.10.2 Смонтировать кровельный проходной элемент

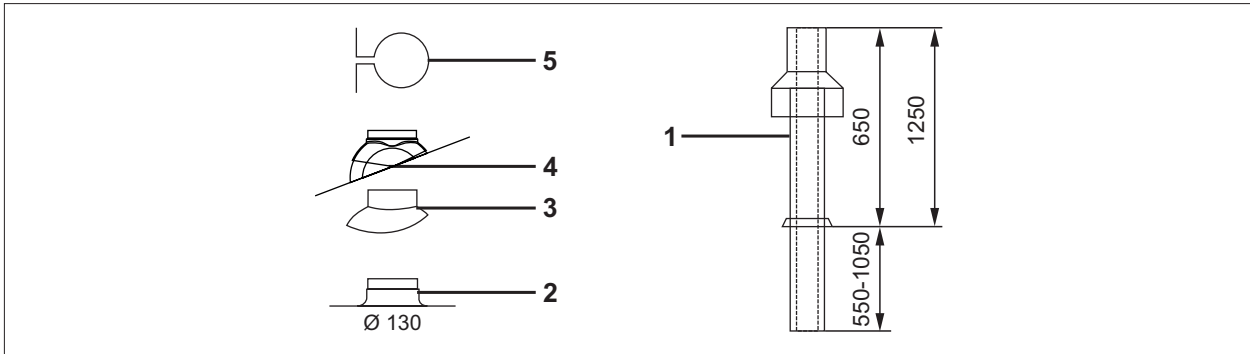


Рис. 5.14 Кровельный проходной элемент [мм]

- | | | | |
|---|-------------------------------------|---|------------------------|
| 1 | Кровельный проходной элемент | 4 | Универсальная накладка |
| 2 | Фартук для плоской кровли | 5 | Крепежная скоба |
| 3 | Адаптер для опорной пластины Klöber | | |

i Устанавливать кровельный проходной элемент (1) только в оригинальном состоянии. Изменения недопустимы.

Универсальная накладка (4) комбинируется с адаптером для опорной пластины Klöber (3).

- ▶ Вклеить фартук для плоской кровли (2) в покрытие кровли.
- ▶ При использовании универсальной накладки (4) соблюдать указания по монтажу для ската на колпаке.
- ▶ Ввести кровельный проходной элемент (1) сверху через крышу.
- ▶ Закрепить вертикально кровельный проходной элемент с помощью крепежной скобы (5) на балке или кирпичной стене.

5.11 Электрическое подключение

⚠ ОПАСНО

Электрическое напряжение даже при выключенном рабочем выключателе!

Летальный исход при поражении электрическим током

- ▶ Обесточить весь теплогенератор (например, посредством предохранителя на объекте, главного выключателя или аварийного выключателя отопительной системы).
- ▶ Проконтролировать отсутствие напряжения.
- ▶ Заблокировать агрегат от повторного включения.

5.11.1 Общие указания по электрическому подключению

- ▶ Не прокладывать провода датчиков и шин совместно с кабелями системы электроснабжения 230 В.
- ▶ Обеспечить отсутствие натяжения соединительных линий и кабелей.
- ▶ Соблюдать локальные положения VDE/ÖVE.
- ▶ Предписания энергоснабжающей компании EVU являются определяющими.

5.11.2 Электропитание

Соединительный кабель: гибкий, $3 \times 1,0 \text{ мм}^2$ или жёсткий, не более $3 \times 1,5 \text{ мм}^2$.

Максимальная предельная нагрузка выходов по току составляет 1,5 А. В целом нагрузка не должна превышать 4 А.

- ▶ При неразъёмном соединении подключить сеть через разъединительное устройство (например, предохранитель, аварийный выключатель системы отопления) с расстоянием между контактами не менее 3 мм.

Монтаж

5.11.3 Открытие передней облицовки

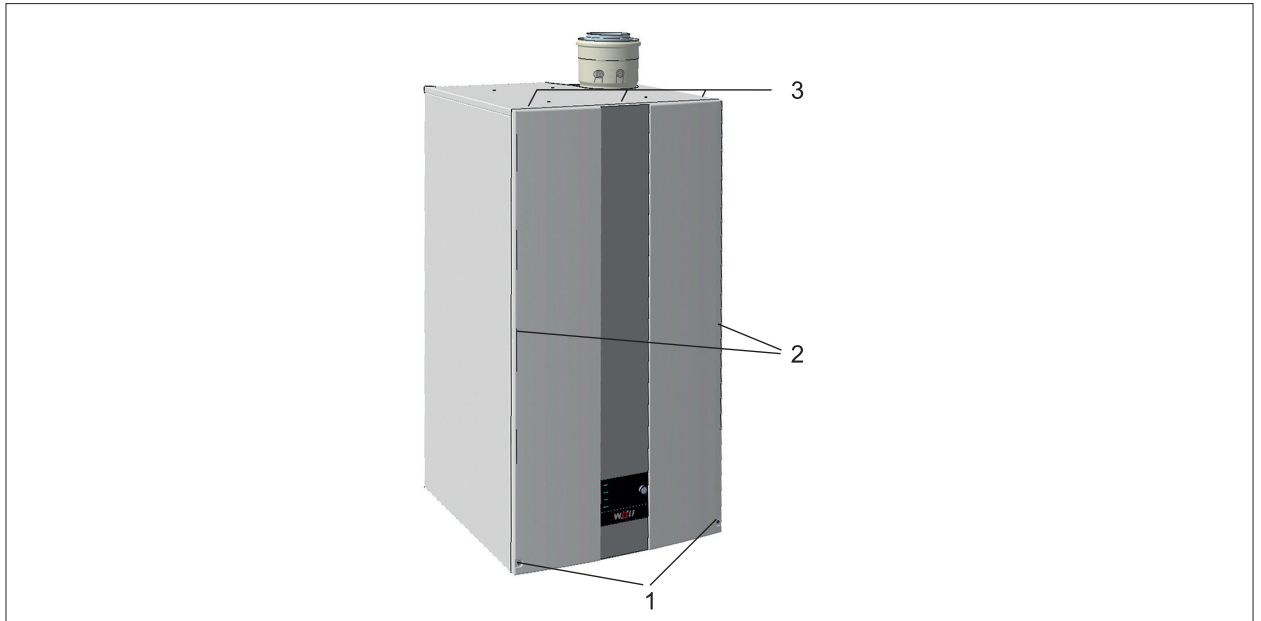


Рис. 5.15 Открытие передней облицовки

- ▶ Выкрутить винты (1).
- ▶ Вытянуть переднюю облицовку вперед из (2) фиксаторов.
- ▶ Отсоединить от кронштейна (3) сверху и снять.

5.11.4 Открывание корпуса системы регулирования

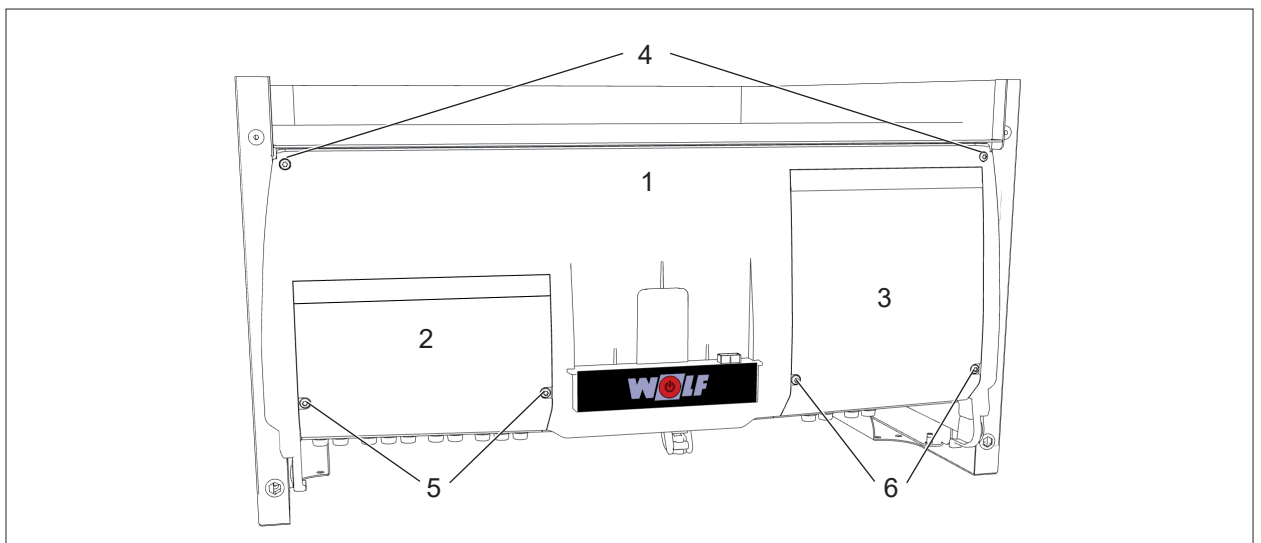


Рис. 5.16 Открывание корпуса системы регулирования

- | | | | |
|---|--|---|---|
| 1 | Корпус системы регулирования | 4 | Крепёжные винты корпуса системы регулирования |
| 2 | Крышка для соединений, изготавливаемых заказчиком | 5 | Крепёжные винты |
| 3 | Крышка дополнительного модуля (WOLF Link Home / модуль ввода-вывода) | 6 | Крепёжные винты |

Открывание всего корпуса системы регулирования

- ▶ Открутить крепёжные винты (4) корпуса системы регулирования.
- ▶ Откинуть вниз весь корпус системы регулирования (1).

Открывание только крышки соединений, предоставляемых заказчиком или дополнительного модуля.

- ▶ Открутить крепёжные винты крышки соединений, предоставляемых заказчиком (5) или дополнительного модуля (6).

- ▶ Откинуть вверх крышку соединений, предоставляемых заказчиком (2) или дополнительного модуля (3).

5.11.5 Расположение клемм соединений, предоставляемых заказчиком

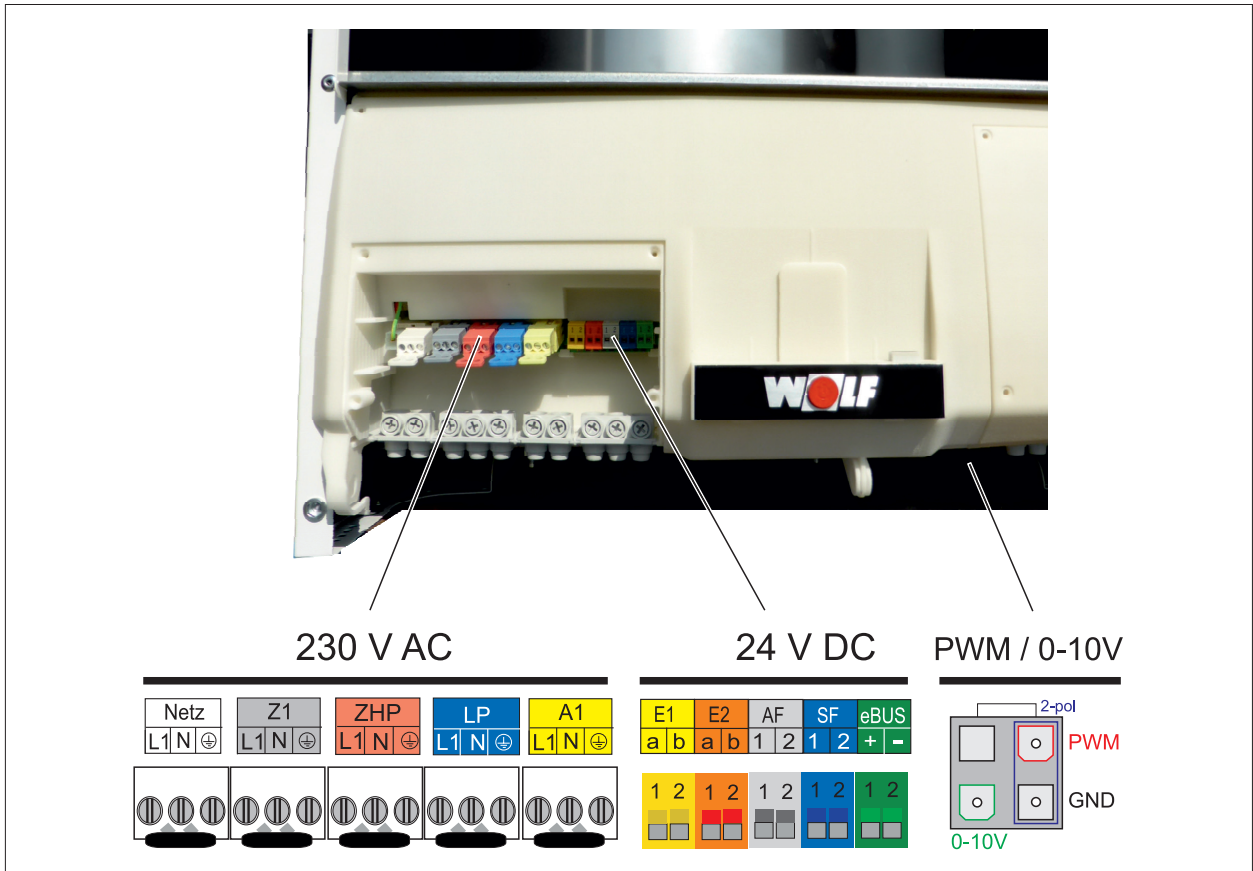


Рис. 5.17 Расположение клемм соединений, предоставляемых заказчиком

Клемма	Пояснение
Сеть	Электропитание
Z1	Выход 230 В, если рабочий выключатель включен На каждом выходе не более 1,5 А, в сумме не более 600 ВА
ZHP	Активация питающего насоса/насоса контура отопления На каждом выходе не более 1,5 А, в сумме не более 600 ВА
LP	Насос загрузки водонагревателя На каждом выходе не более 1,5 А, в сумме не более 600 ВА
A1	Настраиваемый выход (HG14) 230 В, например, циркуляционный насос В На каждом выходе не более 1,5 А, в сумме не более 600 ВА
E1	Настраиваемый вход (HG13), например, заслонка ОГ или комнатный термостат
E2	Датчик коллектора 5k NTC = разделитель Альтернативно активация 0-10 В, например, 8В = мощность нагрева 80% На вход E2 подаётся только внешнее напряжение не более 10 В, иначе плата системы регулирования будет повреждена 1(a) = 10В, 2(b) = GND.
AF	Наружный датчик 5kNTC
SF	Датчик водонагревателя 5kNTC
eBus	(дополнительное регулирующее оборудование WOLF, например, BM-2, MM-2, KM-2, SM1-2, SM2-2)
PWM/0-10 В	Соединение для системы регулирования скорости вращения питающего насоса / насоса контура отопления



УКАЗАНИЕ

Повышенное электромагнитное воздействие на месте установки!

Возможные неполадки в работе системы регулирования.

- ▶ Использовать экранированные провода датчиков и шины eBus.
- ▶ При этом экран в регулирующем устройстве должен быть с одной стороны подключён к потенциалу PE.

Монтаж

5.11.6 Электропитание 230 В

Внутренние устройства регулирования, управления и обеспечения безопасности полностью подключены и проверены.

- ▶ Теплогенератор подключен к электрической сети с помощью неразъемного соединения.
- ▶ Не подключать других потребителей к соединительному кабелю.

Теплогенераторы (степень защиты IP20) **не допускается устанавливать** непосредственно рядом с ванной или душем (защитная область 1 согласно DIN VDE 0100).

- Исключить попадание капель воды и влаги.

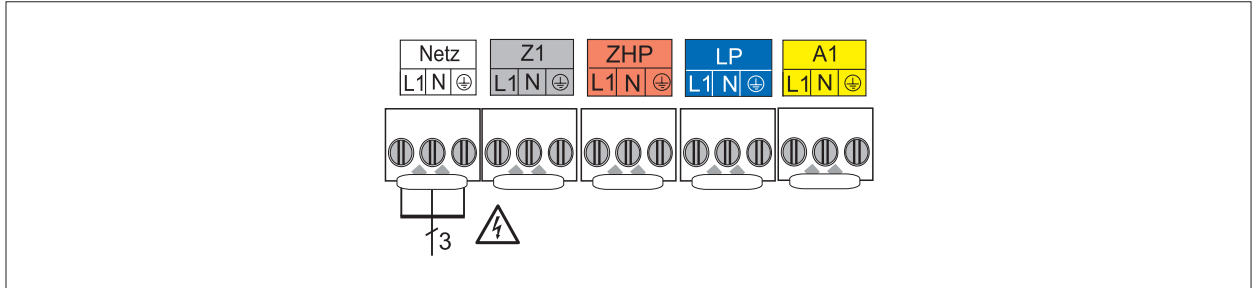


Рис. 5.18 Электропитание 230 В

5.11.7 Подключить выход Z1 (230 В переменного тока; не более 1,5 А)

- ▶ Соединительный кабель необходимо провести через кабельный сальник и закрепить.
- ▶ Подсоединить кабель к клеммам L1, N и PE.

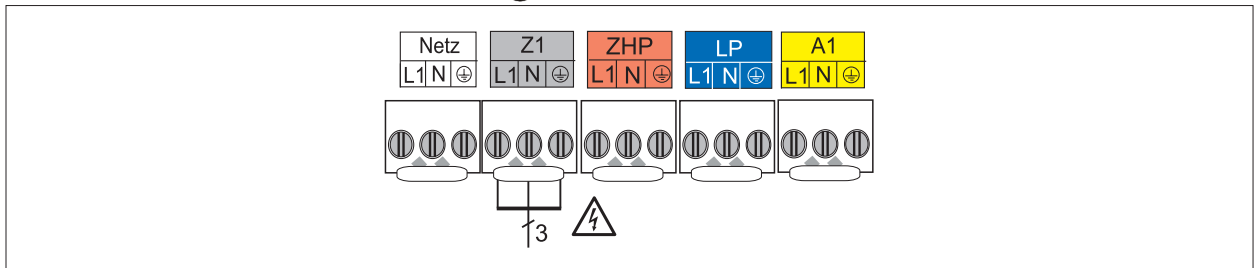


Рис. 5.19 Подсоединение выхода Z1

5.11.8 Подключить выход A1 (230 В переменного тока; не более 1,5 А)

- ▶ Соединительный кабель необходимо провести через кабельный сальник и закрепить.
- ▶ Подсоединить кабель к клеммам L1, N и PE.

Настройка параметров выхода A1 описана в таблице 7.2.11.

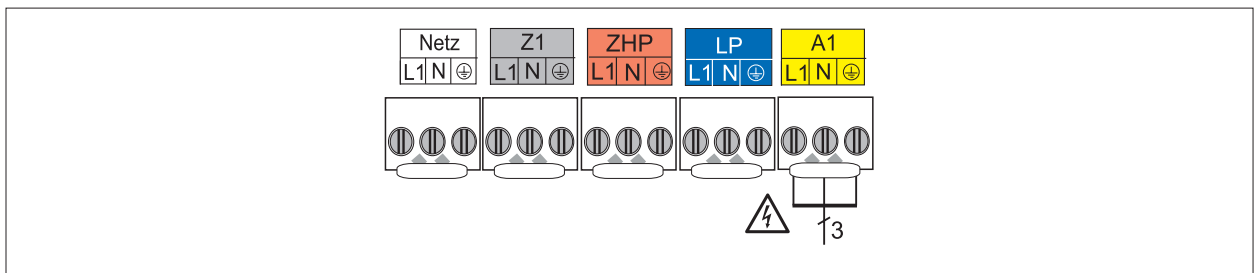


Рис. 5.20 Подсоединение выхода A1

5.11.9 Подсоединение входа E1

- ▶ Соединительный кабель необходимо провести через кабельный сальник и закрепить.
- ▶ Подсоединить кабель к клеммам E1.



УКАЗАНИЕ

Повреждение платы системы регулирования

Постороннее напряжение приводит к повреждению входа системы регулирования E1.

- ▶ Не подключать внешнее напряжение.

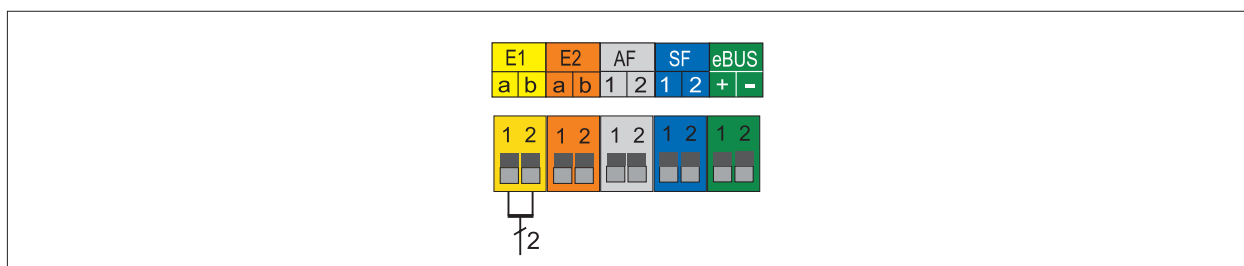


Рис. 5.21 Подсоединение входа E1

5.11.10 Подсоединить вход E2

- ▶ Соединительный кабель необходимо провести через кабельный сальник и закрепить.
- ▶ Подсоединить кабель к клеммам E2.



УКАЗАНИЕ

Повреждение платы системы регулирования

Высокое напряжение приводит к повреждению входа системы регулирования E2.

- ▶ Не подключать напряжение свыше 10 В пост. ток.

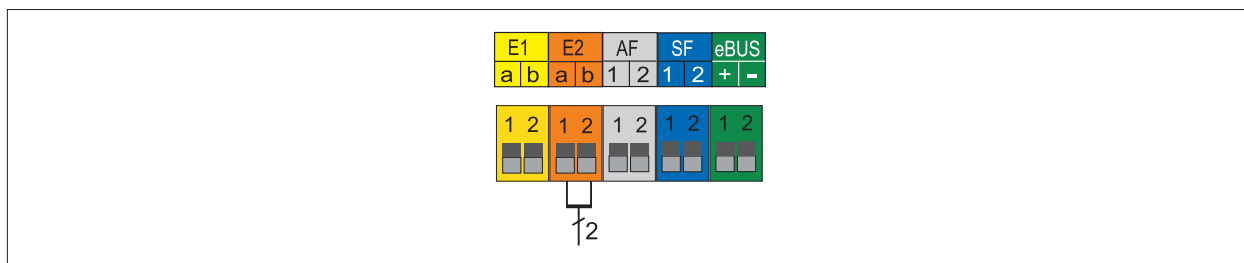


Рис. 5.22 Подсоединение входа E2

5.11.11 Подсоединение наружного датчика

- ▶ Подсоединить наружный датчик либо к клеммной колодке теплогенератора к разъёму AF, либо к клеммной колодке модуля управления VM-2.

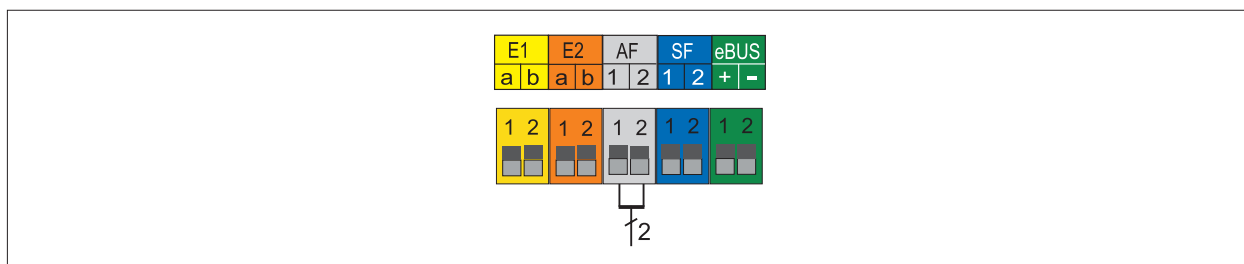


Рис. 5.23 Подсоединение наружного датчика

Монтаж

5.11.12 Подключить датчик водонагревателя

- ▶ Соединительный кабель необходимо провести через кабельный сальник и закрепить.
- ▶ Подсоединить кабель к клеммам SF

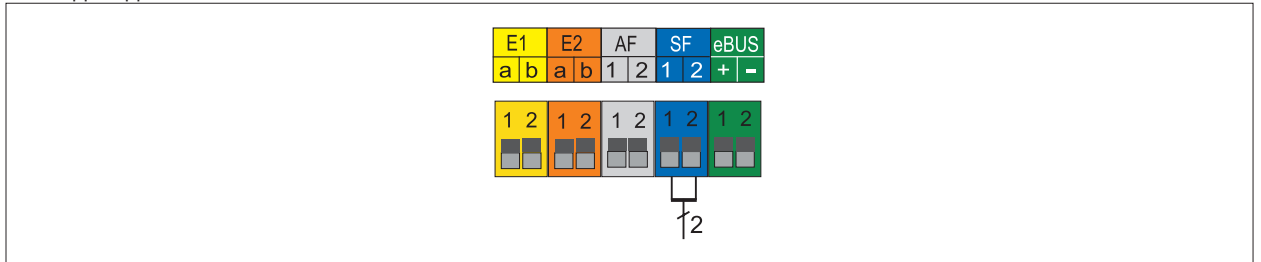


Рис. 5.24 Подсоединение датчика водонагревателя

5.11.13 Подключение цифрового дополнительного регуливающего оборудования WOLF

- ▶ Подключать только модули управления из программы дополнительного оборудования WOLF.



- Руководство по монтажу и эксплуатации для специалиста, модуль управления AM
- Руководство по монтажу и эксплуатации для специалиста, модуль управления BM-2
- Руководство по монтажу и эксплуатации для специалиста, модуль управления смесителем MM-2
- Руководство по монтажу и эксплуатации для специалиста, каскадный модуль KM-2
- Руководство по монтажу и эксплуатации для специалиста, гелиомодуль SM1-1
- Руководство по монтажу и эксплуатации для специалиста, гелиомодуль SM2-2

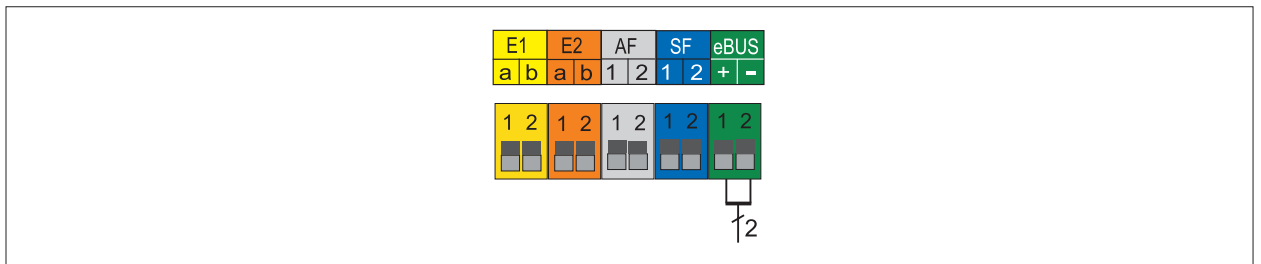


Рис. 5.25 Подсоединение цифрового дополнительного регуливающего устройства WOLF (интерфейс eBus)

5.11.14 Подключить систему регулирования скорости вращения питающего насоса / насоса контура отопления

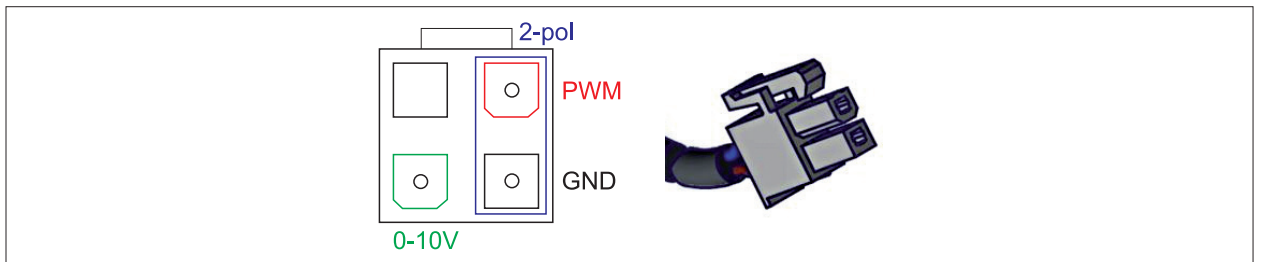


Рис. 5.26 Соединение для системы регулирования скорости вращения питающего насоса / насоса контура отопления

- ▶ У насосной группы WOLF подключить 2-контактный разъем насоса к правой стороне разъема ШИМ / 0-10 В.
- ▶ У насосов сторонних производителей подключить вспомогательный кабель (арт. № 2747888) в соответствии с указаниями производителя.

5.11.15 Подключить заслонку отходящих газов/заслонку приточного воздуха

- ▶ Подключить двигатель заслонки к выходу A1 по аналогии с п. 5.11.8.
- ▶ Подключить концевой выключатель заслонки к выходу E1 по аналогии с п. 5.11.9.
- ▶ Установить параметры входа E1 как у заслонки отходящих газов/заслонки приточного воздуха (HG13) в соответствии с п. 7.2.10
- ▶ Установить параметры выхода A1 как у заслонки отходящих газов/заслонки приточного воздуха (HG14) в соответствии с п. 7.2.11



УКАЗАНИЕ

Повреждение платы системы регулирования HCM-2

- Напряжение на концевом выключателе повреждает плату системы регулирования HCM-2
 ► Обесточить концевой выключатель заслонки отходящих газов/воздушной заслонки.

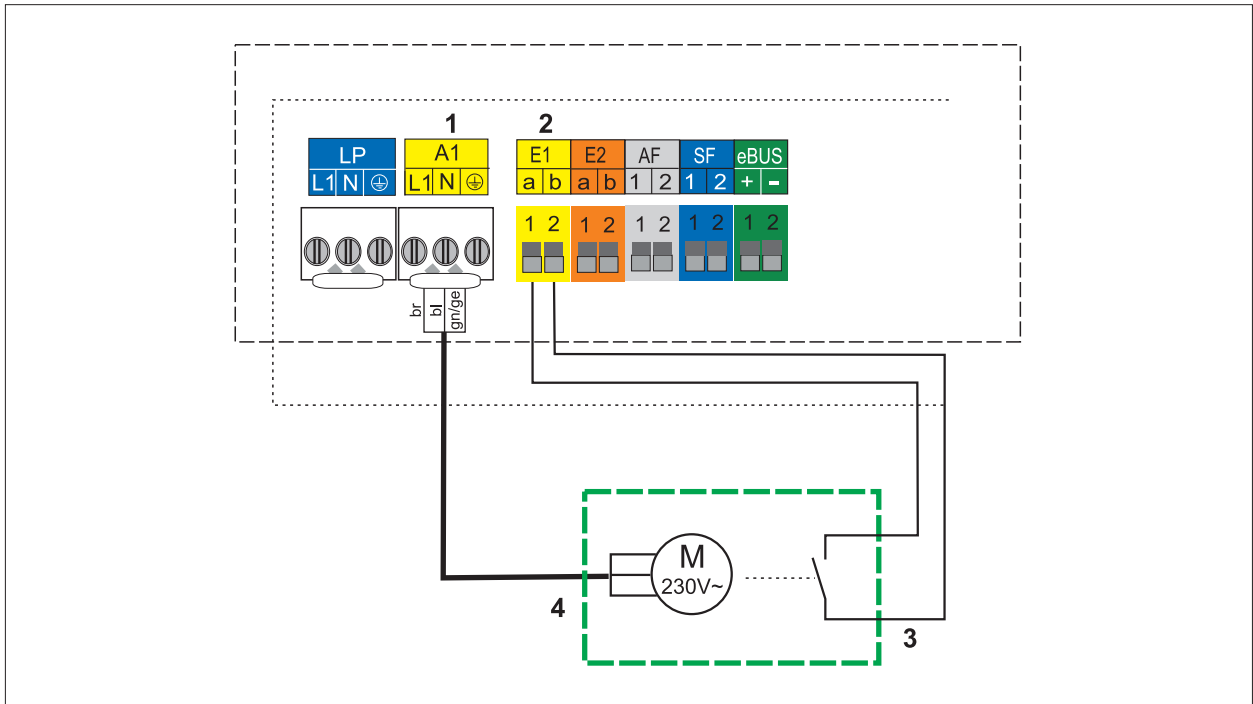


Рис. 5.27 Электрическое подключение заслонки ОГ / заслонки приточного воздуха

- | | |
|---|---|
| 1 A1 (настраиваемый выход, заслонка ОГ) | 3 Концевой выключатель |
| 2 E1 (настраиваемый вход, заслонка ОГ) | 4 Двигатель заслонки ОГ / двигатель заслонки приточного воздуха |

5.12 Заполнить систему отопления и проверить герметичность



УКАЗАНИЕ

утечка воды!

Ущерб, причиненный водой

- Проверить герметичность всех гидравлических соединений.



УКАЗАНИЕ

Уменьшенная теплопередача или коррозия!

Повреждения котла

- Не использовать антиокислительные средства или средства защиты от замерзания.

Для обеспечения безупречной работы теплогенератора необходимы его надлежащее заполнение и полное удаление воздуха.

Подготовка

- Держать газовый кран закрытым.
- Промыть систему отопления перед подключением теплогенератора.
- Открыть на один оборот крышку воздушного клапана теплогенератора.
- Открыть все клапаны радиаторов отопления и клапаны обратной линии.
- Соблюдать качество воды (Табл. 4.3).

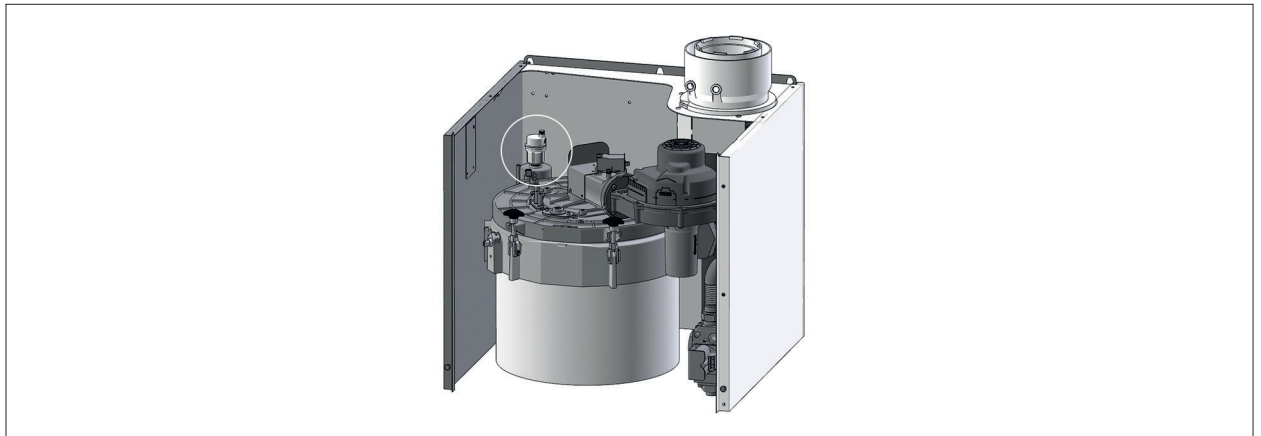


Рис. 5.28 клапан выпуска воздуха

Заполнение системы отопления

- ▶ Медленно заполнить до рабочего давления ок. 2 бар (1,5 - 2,5 бар) всю систему отопления (контур отопления, теплогенератор, водонагреватель) в холодном состоянии через заправочно-сливной кран в обратной линии отопления.
- ▶ Медленно открыть расширительный бак.
- ▶ Закрывать ручные клапаны для выпуска воздуха (обеспечивает заказчик) при утечке воды.
- ▶ Открыть клапан подающей линии на теплогенераторе
- ▶ Заполнять систему отопления до тех пор, пока не будет достигнуто рабочее давление (например, ок. 2 бар).
- ▶ Проверить герметичность всей системы со стороны водяного контура.
- ▶ Открыть газовый шаровой кран.

Проверить герметичность гидравлических соединений.

Критерии испытания	Ед. изм.	Значение	Мероприятия
Макс. объемный расход (100 л/мин)	л/ч	6 000	-
Контрольное давление со стороны контура горячей воды составляет макс.	бар	6	-
Теплогенератор проверен в заводских условиях	бар	10	-
Минимальное давление в системе	бар / МПа	0,8 / 0,08	-
Предохранительный клапан (обеспечивает заказчик)	бар	3	▶ Закрывать запорные краны в контуре отопления к теплогенератору.
Давление в системе	бар	<1,5	▶ Добавить воды.

5.13 Проконтролировать значение рН

Значение рН изменяется вследствие химических реакций:

- ▶ Проверить значение рН через 8-12 недель после ввода в эксплуатацию.
- ▶ Сравнить значение (Табл. 4.3).

Значение рН находится в указанном диапазоне:

- ▶ Никаких мероприятий не требуется.

Значение рН находится вне указанного диапазона:

- ▶ Принять меры.
- ▶ Внести добавки для увеличения щёлочности.

5.14 Модули управления

Модули регулирования используются для настройки или отображения определенных параметров теплогенератора.

Модуль управления ВМ-2

Данный модуль регулирования обменивается данными по шине eBus со всеми подсоединенными модулями расширения и с теплогенератором.

Модуль индикации АМ

Данный модуль регулирования служит в качестве индикатора теплогенератора.

i Для эксплуатации в него должен быть установлен либо модуль индикации AM, либо модуль управления BM-2.

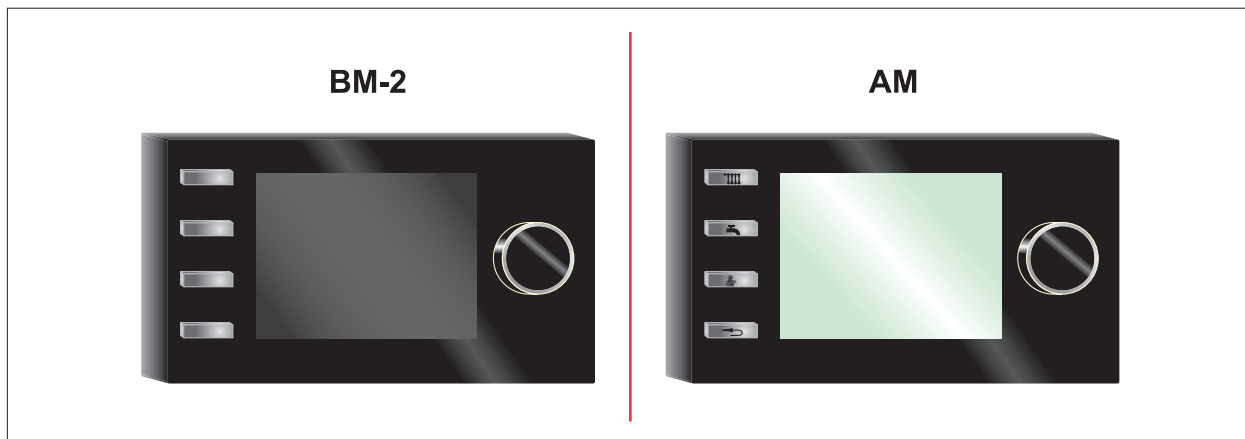


Рис. 5.29 Возможные модули управления

5.14.1 Установить модуль регулирования

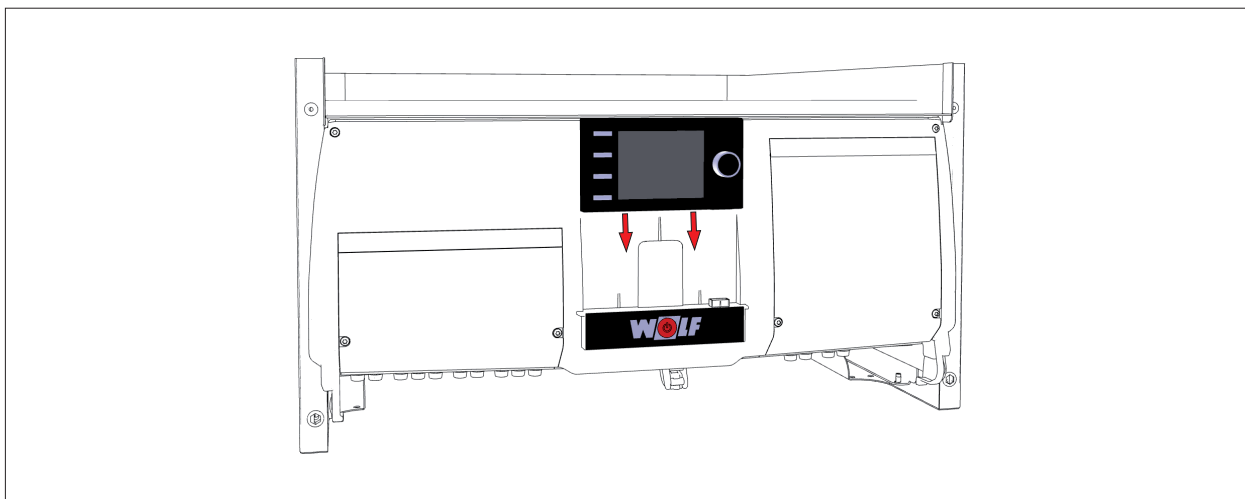


Рис. 5.30 Установить модуль регулирования

- ▶ Установить модуль регулирования (модуль управления BM-2 или модуль индикации AM) над логотипом WOLF.

6 Ввод в эксплуатацию



ОПАСНО

Утечка газа!

Опасность взрыва!

Опасность удушья или отравления разной степени тяжести, от тяжелой до опасной для жизни.

- ▶ При запахе газа закрыть газовый кран.
- ▶ Открыть окна и двери.
- ▶ Уведомить авторизованный сервисный центр.



ОПАСНО

Утечка отходящих газов!

Опасность удушья или отравления разной степени тяжести, от тяжелой до опасной для жизни.

- ▶ Проверить правильность монтажа и герметичность оборудования для отвода ОГ.
- ▶ Заполнить сифон водой.



УКАЗАНИЕ

Неквалифицированный персонал!

Повреждения агрегата.

- ▶ Первый ввод в эксплуатацию и обслуживание теплогенератора должны проводиться специалистом.
- ▶ Специалист должен проинструктировать пользователя.



ОПАСНО

Параметры сгорания за пределами установленного лимита!

Опасность удушья или отравления разной степени тяжести, от тяжелой до опасной для жизни.

Нарушение функционирования установки.

- ▶ Настройка параметров сгорания в соответствии с руководством.
- ▶ Провести измерение ОГ с помощью подходящей и исправной измерительной техники.



ПРЕДУПРЕЖДЕНИЕ

Избыточное давление в системе подачи воды!

Травмы, вызванные избыточным давлением в теплогенераторе, расширительных баках, датчиках и сенсорах.

- ▶ Закрывать все краны.
- ▶ При необходимости опорожнить теплогенератор.
- ▶ Использовать защитные перчатки.



УКАЗАНИЕ

утечка воды!

Ущерб, причиненный водой.

- ▶ Проверить герметичность всех гидравлических соединений.

Компания WOLF рекомендует проведение запуска системы силами специалистов сервисной службы WOLF.

6.1 Подготовка к вводу в эксплуатацию

- ▶ Проверить правильность монтажа и герметичность оборудования для отвода ОГ.
- ▶ Открутить, снять и заполнить сифон.
- ✓ Вода вытекает из бокового слива.
- ▶ Прикрутить сифон.
- ▶ Проверить правильную посадку уплотнения и закрепить скобой (см. 5.8.1)
- ▶ Проверить электрические и гидравлические подключения.
- ▶ Открыть заслонки и запорные элементы в контуре ГВС.
- ▶ Промыть все контуры отопления.
- ▶ Обеспечить электропитание всех линий в соответствии с техническими характеристиками.
- ▶ Проверить герметичность теплогенератора и всей системы.

Ввод в эксплуатацию

6.2 Проверить / переключить вид газа

⚠ ОПАСНО

Неверная газовая дроссельная заслонка

Опасность удушья или отравления разной степени тяжести, от тяжелой до опасной для жизни.

- ▶ Для вида газа использовать соответствующую газовую дроссельную заслонку.
- ▶ Контроль правильности установки газовой дроссельной заслонки.

⚠ ПРЕДУПРЕЖДЕНИЕ

Повреждённая газовая дроссельная заслонка!

Опасность удушья или отравления разной степени тяжести, от тяжелой до опасной для жизни.

- ▶ Проверить состояние газовой дроссельной заслонки.
- ▶ Не использовать повреждённую газовую дроссельную заслонку.
- ▶ Заменить повреждённую газовую дроссельную заслонку.

Теплогенератор настроен в заводских условиях на использование природного газа E/H.

- ▶ При переключении вида газа следует соблюдать инструкцию, входящую в комплект для переоснащения.
- ▶ В зависимости от вида газа теплогенератор оборудован следующей газовой дроссельной заслонкой:

Переоснащение на другой вид газа		
Теплогенератор	Вид газа	Газовая дроссельная заслонка
СGB-2-75/100	Природный газ E/H	Ø 8,8 мм
	Природный газ LL/Lw/S	Ø 10,5 мм
	Сжиженный газ P	Ø 7,0 мм

Табл. 6.1 Обзор газовых дроссельных заслонок

6.3 Включить теплогенератор

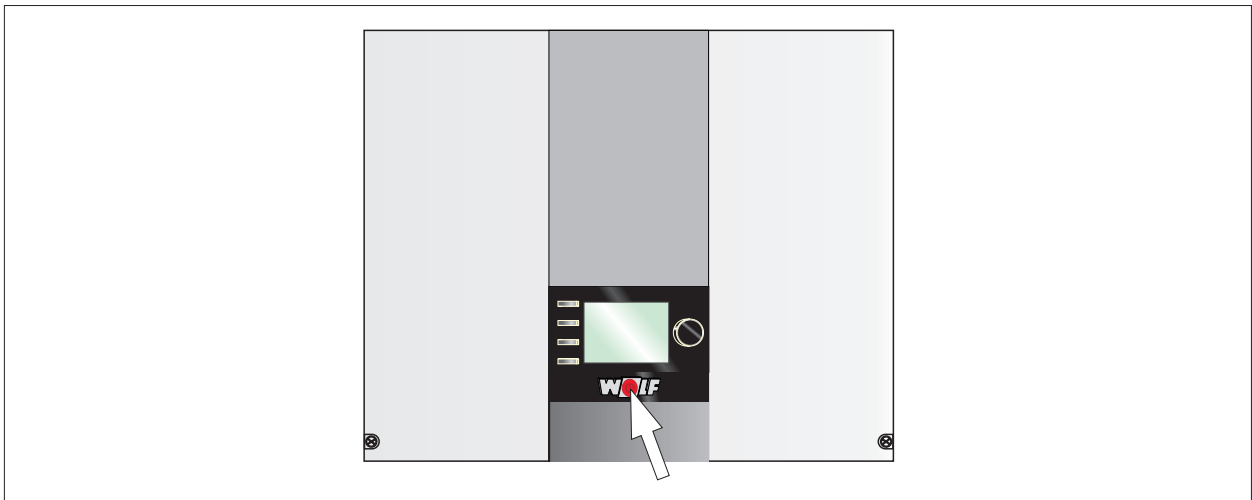


Рис. 6.1 Включить теплогенератор

- ▶ Нажать рабочий выключатель
- ✓ Запускается помощник по вводу в эксплуатацию.

6.4 Конфигурирование системы

- 📖 Руководство по монтажу и эксплуатации для специалиста, модуль управления VM-2
- 📖 Руководство по монтажу и эксплуатации для специалиста, модуль управления AM

Помощник по вводу в эксплуатацию оказывает помощь при следующих настройках:

- Язык
- Упрощенный / расширенный пользовательский интерфейс
- Время
- Дата
- Конфигурация модулей, подключенных к шине eBus
- Сообщение о ТО
- Функция «антилегионелла» (время запуска)

Ввод в эксплуатацию

- Максимальная температура горячей воды
- Конфигурация теплогенератор (-ов)
- ✓ Помощник по вводу в эксплуатацию автоматически завершает работу после последней настройки.
- ▶ Для повторного вызова помощника по вводу в эксплуатацию необходимо выполнить сброс модуля регулирования.



Сброс параметров может быть выполнен только для модулей регулирования, которые подключены к теплогенератору.

6.5 Выпустить воздух из теплогенератора и контура отопления

Активация функции обезвоздушивания



Руководство по эксплуатации модуля управления AM для специалиста

Руководство по эксплуатации модуля индикации VM-2 для специалиста

Активация функции обезвоздушивания в модуле AM или VM-2

- ▶ Выпустить воздух из системы, проверить работу автоматического воздушного клапана
- ▶ Проверка давления в системе.

Давление в системе выше 1,5 бар:

- ✓ Давление в системе в норме.

Давление в системе ниже 1,5 бар:

- ▶ Добавить воды.

6.6 Настройка теплогенератора

Основные настройки теплогенератора на модуле регулирования.

- ▶ Настроить параметры (7.1 [Обзор параметров](#)).

6.7 Проверить давление подаваемого газа (скоростного напора газа)

- ▶ Выключить теплогенератор рабочим выключателем.
- ▶ Открыть газовый шаровой кран.
- ▶ Ослабить резьбовую пробку на измерительном штуцере (1) (Рис. 6.2) и выпустить воздух из газовой линии.
- ▶ - Подключить дифференциальный манометр или манометр с U-образной трубкой к измерительному штуцеру (1), выводу «+». Выход «-» должен использоваться для атмосферы.
- ▶ Включить теплогенератор рабочим выключателем.
- ▶ Вызвать параметр NG 49 (максимальная мощность установки) и выждать до тех пор, пока текущая мощность установки не будет соответствовать заданному значению.
- ▶ Считать давление газа на дифференциальном манометре.

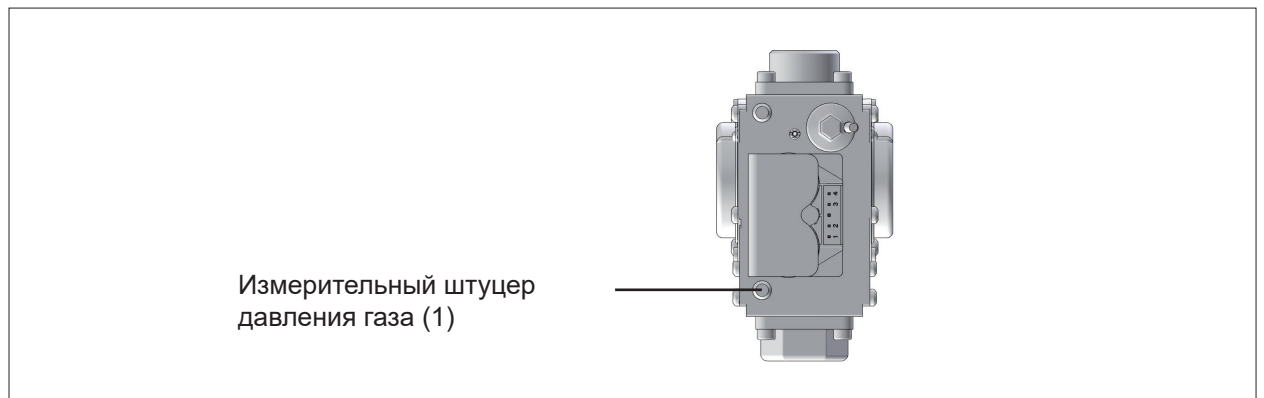


Рис. 6.2 Измерительный штуцер давления газа

	Природный газ E/H/LL/Lw/S	Сжиженный газ P
Скоростной напор газа	18-25 мбар	43-58 мбар
CGB-2-75/100	GS 16	GS 6

Табл. 6.2 Реле потока газа (обеспечивает заказчик)

Ввод в эксплуатацию

- ▶ Выключить рабочий выключатель.
- ▶ Закрывать газовый шаровой кран.
- ▶ Снять дифференциальный манометр
- ▶ Снова герметично закрыть измерительный штуцер резьбовой пробкой (1).
- ▶ Открыть газовый шаровой кран.
- ▶ Убедиться в отсутствии утечки газа из измерительного штуцера.



УКАЗАНИЕ

Давление скоростного напора газа отклоняется от значений Табл. 6.2.

Существует опасность возникновения неполадок и неисправностей.

- ▶ Не запускать газовый конденсационный котел.
- ▶ Установить соответствующее реле потока газа.

6.8 Проверить параметры сгорания

При вводе в эксплуатацию и техническом обслуживании необходимо только контрольное измерение CO , CO_2 и O_2 .

- ▶ Измерить параметры воздуха для горения при закрытой крышке теплогенератора.
- ▶ Измерение параметров сгорания следует проводить через 60 секунд после запуска горелки.

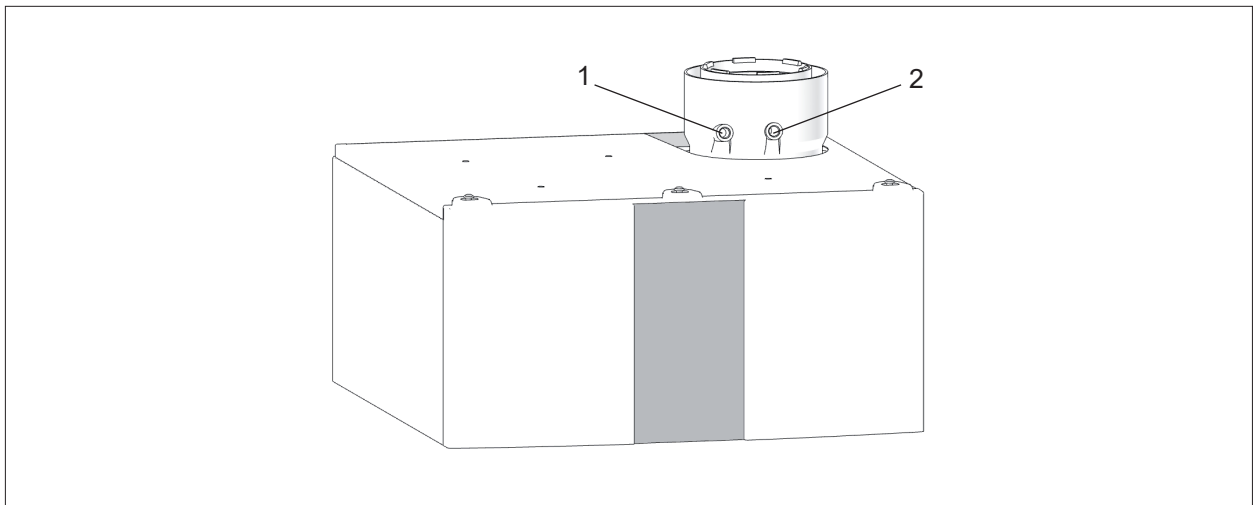


Рис. 6.3 Соединительный фланец установки с измерительными отверстиями

- 1 Измерительное отверстие для всасываемого воздуха 2 Измерительное отверстие для отходящих газов

Измерить параметры всасываемого воздуха

- ▶ Измерение параметров всасываемого воздуха всегда осуществлять при закрытом теплогенераторе.
- ▶ Удалить колпачок из левого измерительного отверстия (1).
- ▶ Вставить измерительный щуп.
- ▶ Вызвать параметр HG 49 (максимальная мощность установки) и выждать до тех пор, пока текущая мощность установки не будет соответствовать заданному значению.
- ▶ Измерить температуру и значение CO_2 .

Значение CO_2 превышает 0,2%, система отвода ОГ не герметична:

- ▶ Определить и устранить утечки.
- ▶ Повторить измерение содержания CO_2 .

Значение CO_2 не превышает 0,2%, система отвода ОГ герметична:

- ▶ Выйти из параметра HG49.
- ✓ Теплогенератор отключается.
- ▶ Закрывать измерительное отверстие, при этом обратить внимание на плотность посадки колпачка!

Измерить параметры ОГ

- ▶ Измерение параметров ОГ всегда осуществлять при закрытом теплогенераторе.
- ▶ Удалить колпачок из правого измерительного отверстия (2).
- ▶ Вставить измерительный щуп.
- ▶ Вызвать параметр HG 49 (максимальная мощность установки) и выждать до тех пор, пока текущая мощность установки не будет соответствовать заданному значению.
- ▶ Измерить значение ОГ и сравнить со значениями в Табл. 6.3.
- ▶ При необходимости скорректировать значение CO_2 , как описано ниже 6.9 Настройка значения CO_2 .

Ввод в эксплуатацию

- ▶ Вызвать параметр HG47 (минимальная мощность установки) и выждать до тех пор, пока текущая мощность установки не будет соответствовать заданному значению.
- ▶ Измерить значение ОГ и сравнить со значениями в Табл. 6.3.
- ▶ При необходимости скорректировать значение CO₂, как описано ниже 6.9 Настройка значения CO₂.
- ▶ Выйти из параметра HG 47 / HG49.
- ✓ Теплогенератор отключается.
- ▶ Закрыть измерительное отверстие, при этом обратить внимание на плотность посадки колпачка!

6.9 Настройка значения CO₂

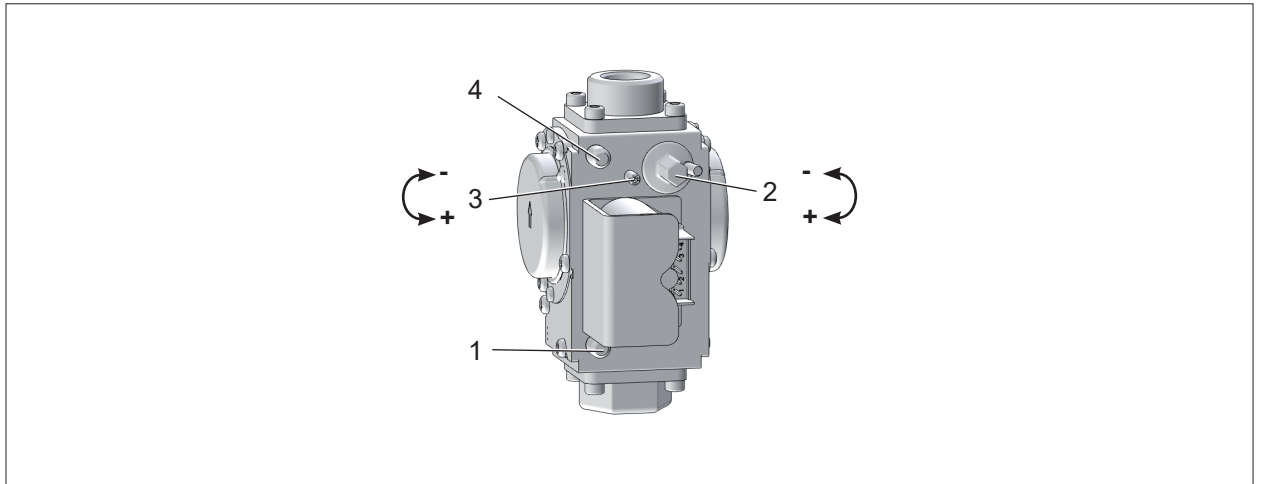


Рис. 6.4 Комбинированный газовый клапан

- | | | | |
|---|---|---|--|
| 1 | Измерительный прибор давления в патрубке ОГ | 3 | Регулировочный винт расхода газа (максимальная нагрузка) |
| 2 | Смещение регулировочного винта (минимальная нагрузка) | 4 | Измерительный прибор давления в патрубке ОГ |

6.9.1 Настройка значения CO₂ при максимальной нагрузке

- ▶ Сначала необходимо установить значение CO₂ при максимальной нагрузке, а затем при минимальной нагрузке.
- ▶ Настроить значение CO₂ при открытой установке.
- ▶ Удалить колпачок из правого измерительного отверстия для отходящих газов.
- ▶ Вставить измерительный щуп в измерительное отверстие.
- ▶ Вызвать параметр HG 49 (максимальная мощность установки) и выждать до тех пор, пока текущая мощность установки не будет соответствовать заданному значению.
- ▶ Убедиться, что отсутствует электронное ограничение теплогенератора.
- ▶ Измерить значение CO₂ и сравнить со значениями в Табл. 6.3.
- ▶ При необходимости изменить значение CO₂ с помощью винта расхода газа (3).
- ▶ Затем проверить и при необходимости настроить значение CO₂ при минимальной нагрузке.

6.9.2 Настройка значения CO₂ при минимальной нагрузке

- ▶ Если это ещё не выполнено, сначала настроить значение CO₂ при максимальной нагрузке согласно данным раздела .
- ▶ Настроить значение CO₂ при открытой установке.
- ▶ Удалить колпачок из левого измерительного отверстия.
- ▶ Вставить измерительный щуп в измерительное отверстие.
- ▶ Вызвать параметр HG47 (минимальная мощность установки) и выждать до тех пор, пока текущая мощность установки не будет соответствовать заданному значению.

Если текущая мощность установки через 2 минуты не соответствует заданному значению, возможно мощность установки была временно увеличена вследствие распознавания сильного ветра.

- ✓ Для достижения минимальной мощности установки, необходимой для настройки значения CO₂, необходимо включить установку и вновь включить её с помощью сетевого выключателя, а затем повторно вызвать параметр HG47.
- ▣ Если, несмотря на эти действия, минимальная мощность установки не достигнута, необходимо провести базовую настройку газового клапана согласно данным раздела 6.9.4.
- ▶ Измерить значение CO₂ и сравнить со значениями в Табл. 6.3.
- ▶ При необходимости скорректировать значение CO₂ с помощью смещения регулировочного винта (2) согласно табл. 6.3.

Ввод в эксплуатацию

Вид газа	Максимальная нагрузка	Минимальная нагрузка
Природный газ E/H/LL/Lw/S ¹⁾	8,6 ... 8,9 % CO ₂ (5,0 ... 5,5 % O ₂)	8,3 ... 8,6 % CO ₂ (5,6 ... 6,1 % O ₂)
Сжиженный газ P	10,1 ... 10,4 % CO ₂ (5,0 ... 5,5 % O ₂)	9,8 ... 10,1 % CO ₂ (5,5 ... 6,0 % O ₂)

¹⁾ для природного газа S прекратить сжигание только в соответствии с указанными значениями O₂.

Табл. 6.3 Заданные значения CO₂ при открытом теплогенераторе

- ▶ После завершения настройки установить переднюю облицовку и проверить значение CO₂ при закрытой крышке установки в соответствии с [табл. 6.4](#).

Вид газа	Максимальная нагрузка	Минимальная нагрузка
Природный газ E/H/LL/Lw/S ¹⁾	8,8 ... 9,1 % CO ₂ (4,7 ... 5,2 % O ₂)	8,4 ... 8,7 % CO ₂ (5,4 ... 5,9 % O ₂)
Сжиженный газ P	10,3 ... 10,6 % CO ₂ (4,7 ... 5,2 % O ₂)	9,9 ... 10,2 % CO ₂ (5,4 ... 5,9 % O ₂)

¹⁾ для природного газа S прекратить сжигание только в соответствии с указанными значениями O₂.

Табл. 6.4 Показатели заданных значений CO₂ при закрытой крышке теплогенератора

- ▶ Выйти из параметров HG47 и HG49.
- ✓ Теплогенератор отключается.
- ▶ Закрывать измерительное отверстие, при этом обратить внимание на плотность посадки колпачка!

6.9.3 Проверка эмиссии CO

При регулировке уровня CO₂ необходимо учитывать эмиссию CO.

- ▶ Проверить значение CO при максимальной и минимальной мощности установки.
- ▣ Значение CO при правильном значении CO₂ > 200 ppm
- ▶ Выполнить следующие действия:
 - Убедиться в отсутствии всасывания ОГ.
 - Убедиться, что установлена правильная газовая дроссельная заслонка согласно [Табл. 6.1](#).
 - Убедиться в том, что настройка CO₂ выполнена при максимальной и минимальной мощности установки (вызов параметров HG49 и HG47). Текущая мощность установки должна соответствовать заданному значению (индикация в AM/BM-2 под HG49/47), см. также раздел [Табл. 6.3](#).

Если значение CO все еще >200 ppm, газовый клапан установлен неправильно. Необходимо выполнить базовую настройку.

6.9.4 Базовая настройка комбинированного газового клапана

Убедиться, что требуемая газовая дроссельная заслонка установлена согласно положениям раздела [Табл. 6.1](#) в соответствии с существующим видом газа.

- ▶ Полностью завинтить винт расхода газа.
- ▶ Вновь открутить винт расхода газа на указанное число оборотов:

Число оборотов для базовой настройки комбинированного газового клапана		Винт расхода газа
CGB-2-75/100	Природный газ E/H	7
	Природный газ LL/Lw/S	7
	Сжиженный газ P	5

Табл. 6.5 Обороты для базовой настройки комбинированного газового клапана

- ▶ Затем произвести настройку значения CO₂ согласно [6.9.1](#) и [6.9.2](#).
- ▶ Проверить значение CO₂ в соответствии с [6.9.3](#).
- ▶ Выйти из параметров HG47 и HG49.
- ✓ Теплогенератор отключается.
- ▶ Закрывать измерительное отверстие, при этом обратить внимание на плотность посадки колпачка!

Ввод в эксплуатацию

Не вкручивать полностью регулировочный винт (2) для предотвращения повреждений комбинированного газового клапана!

Базовая настройка минимальной мощности устройства:

- Открыть крышку устройства
- ▶ Запустить устройство
- ▶ Установить сдвиг давления с помощью винта (2) на значение от - 5 до - 9 Па (от - 0,05 до - 0,09 мбар).

6.10 Ввод каскада в эксплуатацию



Руководство по монтажу и эксплуатации для специалиста, модуль управления VM-2
Руководство по монтажу и эксплуатации для специалиста, модуль управления AM
Руководство по монтажу и эксплуатации для специалиста, каскадный модуль KM-2

Присвоение адреса шины eBus в модуле управления или модуле индикации



УКАЗАНИЕ

Двойной адрес eBus!

Неисправности в системе.

- ▶ Однократное присвоение адреса eBus.

По умолчанию всем теплогенераторам присвоен адрес 1.

- ▶ Для каждого теплогенератора в меню Специалист → выбрать параметр HG10 .
- ▶ Назначить адреса от 1 до 5.

Проверка герметичности внутренних обратных клапанов



ОПАСНО

Утечка отходящих газов!

Опасность удушья или отравления разной степени тяжести, от тяжелой до опасной для жизни.

- ▶ Проверку герметичности обратных клапанов в установках избыточного давления следует проводить перед вводом в эксплуатацию и ежегодно.

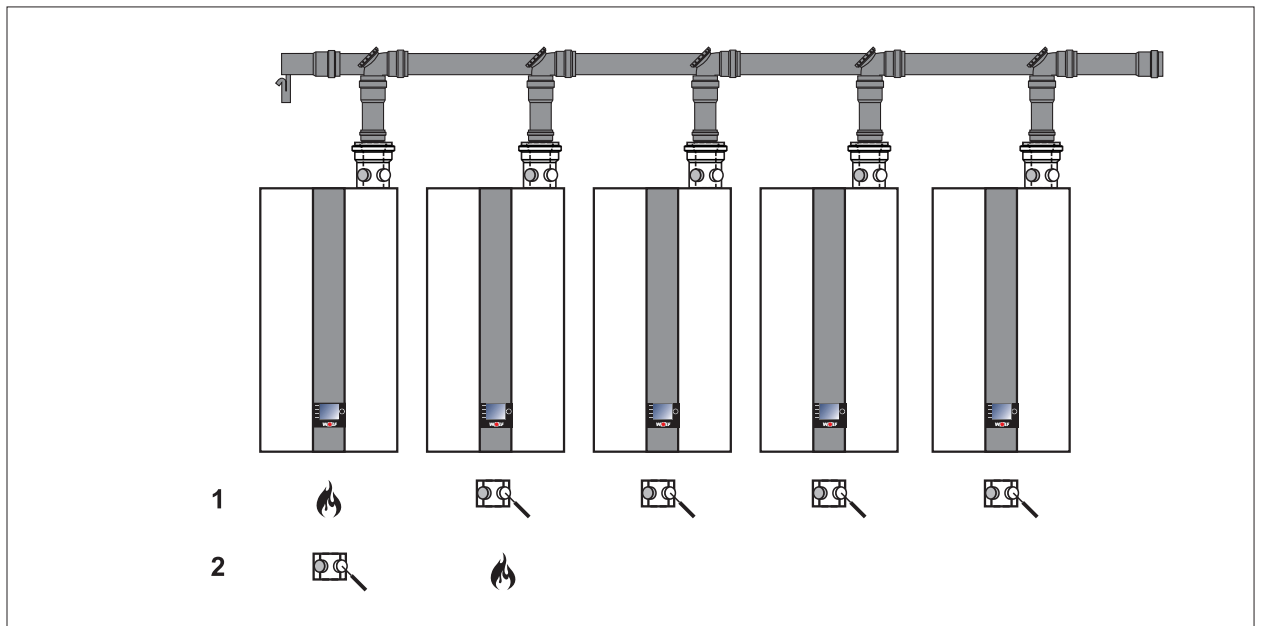


Рис. 6.5 Каскад отходящих газов

- 1 Проверить герметичность соседних устройств. 2 Проверить герметичность первого теплогенератора



Выбор параметров каскада отходящих газов

Выбор параметров каскада отходящих газов должен быть подтвержден расчетом согласно DIN EN 13384 (см. указания в табл. 4.6)

Ввод в эксплуатацию

Проверить герметичность соседних устройств (1)

- ▶ Перевести теплогенераторы №№ 2-5 в режим ожидания:
 - В модуле управления VM-2 выбрать пункт Страница состояния контура отопления.
 - Выбрать символ регулятора частоты вращения и перевести его в режим ожидания.
- ✓ Теплогенератор переходит в режим ожидания.
- ▶ Включить первый СGB-2 с параметром HG49 (макс. мощность устройства).
- ✓ СGB-2 включается.
- ▶ Выждать не менее 5 минут.
- ▶ Измерить значение CO₂ теплогенераторов №№ 2-5:
 - Снять колпачок с измерительного отверстия (всасываемый воздух).
 - Ввести измерительный зонд на 2 см.
 - Измерить значение CO₂.

Если значение CO₂ в течение первых 15 минут превышает 0,2 %, система отвода ОГ не герметична:

- ▶ Определить и устранить утечки.
- ▶ Повторить измерение содержания CO₂.

Если значение CO₂ не превышает 0,2%, система отвода ОГ герметична:

- ▶ Выйти из параметра HG49.
- ✓ Теплогенератор отключается.
- ▶ Закрыть измерительные отверстия. При этом проследить за плотностью посадки всех крышек!

Проверить герметичность первого теплогенератора (2)

- ▶ Включить второй СGB-2 с параметром HG49 (макс. мощность устройства) .
- ✓ СGB-2 включается.
- ▶ Выждать не менее 5 минут.
- ▶ Измерить значение CO₂ первого теплогенератора:
 - Снять колпачок с измерительного отверстия (всасываемый воздух).
 - Ввести измерительный зонд на 2 см.
 - Измерить значение CO₂.

Если значение CO₂ в течение первых 15 минут превышает 0,2 %, система отвода ОГ не герметична:

- ▶ Определить и устранить утечки.
- ▶ Повторить измерение содержания CO₂.

Если значение CO₂ не превышает 0,2%, система отвода ОГ герметична:

- ▶ Выйти из параметра HG49.
- ✓ Теплогенератор отключается.
- ▶ Закрыть измерительные отверстия. При этом проследить за плотностью посадки всех крышек!
- ▶ Вновь включить все теплогенераторы и настроить модуль управления VM-2 на необходимый режим работы.

6.11 Настройка теплогенератора

Основные настройки теплогенератора на модуле регулирования.


- ▶ Настроить параметры (табл. 7.1).

6.12 Завершить ввод в эксплуатацию


- ▶ Заполнить протокол ввода в эксплуатацию (12.1 Протокол ввода в эксплуатацию).
- ▶ Задокументировать значения в эксплуатационном журнале.

Настройка параметров

7 Настройка параметров

 Руководство по монтажу и эксплуатации для специалиста, модуль управления VM-2
 Руководство по монтажу и эксплуатации для специалиста, модуль управления AM

7.1 Обзор параметров

 Внесение изменений допускается только специалистом или представителем сервисной службы компании WOLF.



УКАЗАНИЕ

Неправильная эксплуатация!

Нарушение функционирования агрегата.

► Настройка и изменение параметров должны осуществляться специалистом.

Индикация или изменение параметров возможны только с помощью модуля управления VM-2 или модуля индикации AM.

Параметр	Наименование	Ед. изм.	Заводская установка Конденсационный котел		Мин.	Макс.	
			75 кВт	100 кВт			
HG01	Гистерезис переключения горелки	°C	15	15	7	30	
HG02	Минимальная мощность горелки теплогенератора (активация вентилятора)	Природный газ	%	28	22	26/20	100
		Сжиженный газ	%	36	28	34/26	
HG03	Максимальная мощность горелки в режиме ГВС (активация вентилятора)	%	100	100	1)	100	
	Макс. мощность горелки в режиме ГВС в %						
HG04	Максимальная мощность горелки контура отопления (активация вентилятора)	%	100	100	1)	100	
	Макс. мощность горелки контура отопления						
HG07	Время выбега насосов контура отопления Время выбега насосов контура отопления в режиме отопления	Мин	3	3	0	30	
HG08	Макс. температура котла контура отопления (действительно для режима отопления), TV-макс	°C	80	80	40	90	
HG09	Блокировка цикла горелки, действительно для режима отопления	Мин	7	7	1	30	
HG10	Адрес eBus теплогенератора	-	1	1	1	5	
HG13	Функция входа E1 для входа E1 могут использоваться различные функции	-	0	0	разн.	разн.	
HG14	Функция выхода A1 (230 В перем. тока); для выхода A1 могут использоваться различные функции.	-	0	0	разн.	разн.	
HG15	Гистерезис переключения, разность переключения при дополнительном нагреве водонагревателя	°C	5	5	1	30	
HG16	Мин. мощность насоса контура отопления	%	40	40	15	100	
HG17	Макс. мощность насоса контура отопления	%	100	100	15	100	
HG19	Время выбега SLP (насоса загрузки водонагревателя)	Мин	3	3	1	10	
HG20	макс. время загрузки водонагревателя	Мин	120	120	30/ Выкл	300	
HG21	Мин. температура котла ТК-мин.	°C	20	20	20	90	
HG22	Макс. температура котла, ТК-макс	°C	90	90	50	90	
HG23	Максимальная температура ГВС	°C	65	65	60	80	
HG25	Превышение температуры котла при загрузке водонагревателя	°C	15	15	0	40	
HG33	Время работы, гистерезис горелки	Мин	10	10	1	30	
HG34	Электропитание eBus	-	Автоматика	Автоматика	Выкл	Вкл	
HG37	Тип регулирования насоса (фикс. значение/линейное/разность)	-	Разность	Разность	разн.	разн.	
HG38	Заданная разность температуры регулирования насоса (разность)	°C	20	20	0	40	
HG39	Время плавного пуска	Мин	3	3	0	30	
HG40	Конфигурация системы (см. 7.2)	-	01	01	разн.	разн.	
HG41	Число оборотов подкачивающего насоса/насоса контура отопления ГВС	%	100	100	15	100	
HG42	Гистерезис коллектора	°C	5	5	0	20	
HG46	Перегрев котла коллектора	°C	6	6	0	20	


Настройка параметров

Параметр	Наименование	Ед. изм.	Заводская установка Конденсационный котел		Мин.	Макс.
			75 кВт	100 кВт		
HG47	Настройка значения CO ₂ минимальной мощности горелки (начиная с модуля VM-2 с версией ПО 2.90 и модуля AM с версией ПО 1.80)		-	-	-	-
HG49	Настройка значения CO ₂ максимальной мощности горелки (начиная с модуля VM-2 с версией ПО 2.90 и модуля AM с версией ПО 1.80)		-	-	-	-
HG60	Мин. гистерезис переключения горелки	°C	7	7	1	30
HG61	Регулирование ГВС (датчик котла/датчик коллектора)	-	Датчик котла	Датчик котла	разн.	разн.

¹⁾ Минимальная мощность теплогенератора

Табл. 7.1 Обзор параметров

7.2 Описание параметров

 Заводская настройка, диапазон настроек (Табл. 7.1)

7.2.1 HG01: Гистерезис переключения горелки

Гистерезис горелки регулирует температуру теплогенератора в пределах настроенного диапазона посредством включения и выключения горелки. Чем больше разница между значениями включения и выключения, тем больше колебания температуры теплогенератора относительно заданного значения при одновременном увеличении времени работы горелки и наоборот. Большее время работы горелки уменьшает воздействие на окружающую среду и увеличивает срок службы изнашиваемых деталей.

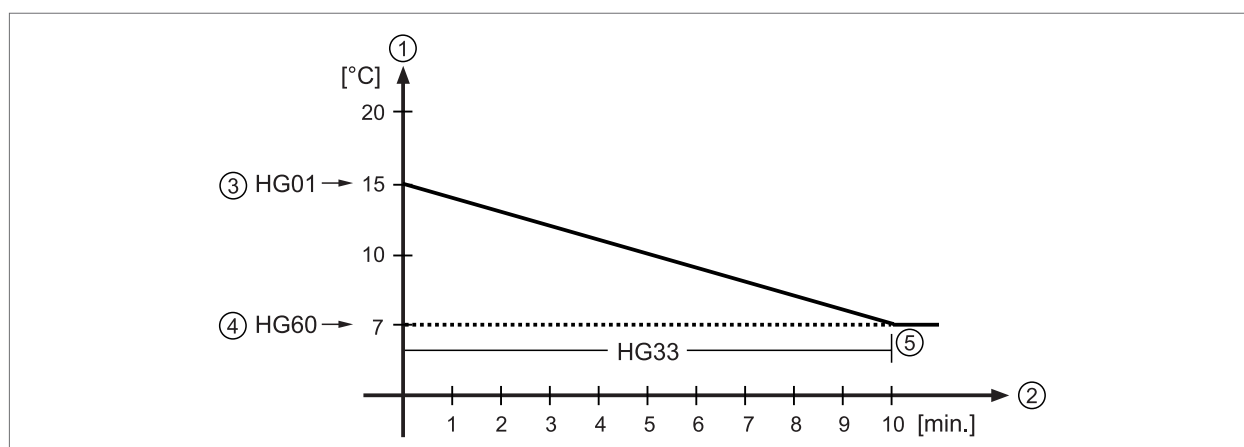


Рис. 7.1 Гистерезис горелки

- | | |
|--|---|
| 1 Гистерезис горелки [°C] | 4 HG60: Минимальный гистерезис 7 °C |
| 2 Время работы горелки (мин) | 5 HG33: Время работы, гистерезис горелки 10 минут |
| 3 HG01: Настроенный гистерезис горелки 15 °C | |

Изменение во времени динамического гистерезиса горелки для установленного гистерезиса горелки (HG01) 15 °C и выбранного времени гистерезиса горелки (HG33) 10 минут. После истечения времени гистерезиса горелка отключается при достижении минимального гистерезиса горелки (HG60) 7 °C.

7.2.2 HG02: Минимальная мощность горелки

Настройка минимальной мощности горелки (минимальная нагрузка теплогенератора) действительна для всех режимов работы. Это значение в процентах приблизительно соответствует реальной мощности горелки. При настройке HG02 необходимо учитывать требования, указанные в п. 4.5 (Обзор типов подключения).

7.2.3 HG03: Максимальная мощность горелки ГВС

Параметр HG03 ограничивает максимальную мощность горелки в режиме ГВС (максимальная нагрузка теплогенератора). Действительно для загрузки водонагревателя. Это значение в процентах приблизительно соответствует реальной мощности горелки.

Настройка параметров

7.2.4 HG04: Максимальная мощность горелки контура отопления

Параметр HG04 ограничивает максимальную мощность горелки в режиме отопления (максимальная нагрузка теплогенератора). Действительно для режима отопления, АСУЗ и функции «Трубочист». Это значение в процентах приблизительно соответствует реальной мощности горелки.

7.2.5 HG07: Время выбега насоса контура отопления

При отсутствии запроса обогрева со стороны контура отопления питающий насос/насос контура отопления работает в течение установленного времени. Это предотвращает аварийное отключение при повышенных температурах.

7.2.6 HG08: Максимальная температура котла контура отопления TV_{макс}

Параметр HG08 ограничивает температуру теплогенератора в режиме отопления. Горелка отключается. При загрузке водонагревателя параметр HG08 является недействительным. Температура теплогенератора в течение этого времени может быть выше. «Эффект дополнительного нагрева» может привести к небольшому превышению температуры.

7.2.7 HG09: Блокировка цикла горелки

После каждого отключения горелки в режиме отопления горелка блокируется на время, указанное для блокировки цикла горелки. Блокировка цикла горелки сбрасывается посредством выключения и включения рабочего выключателя или кратковременного нажатия кнопки сброса.

7.2.8 HG10: адрес eBus теплогенератора

Каскадный модуль осуществляет управление несколькими теплогенераторами в системе отопления. Поэтому необходима система адресации теплогенераторов. Для каждого теплогенератора необходим собственный адрес в шине eBus для обеспечения возможности обмена данными с каскадным модулем.



УКАЗАНИЕ

Двойной адрес eBus!

Код неисправности в системе регулирования. Блокировка теплогенератора.

- ▶ Однократное присвоение адреса eBus.

7.2.9 HG13: Функция входа E1

Считать и настроить параметр HG13 с помощью модуля управления BM-2 или модуля индикации AM непосредственно на теплогенераторе.

Меню	Описание
Отсутствует	Не используется (заводская установка) Вход E1 не учитывается системой регулирования.
КТ	Комнатный термостат При разомкнутом входе E1 режим отопления блокируется (летний режим), независимо от цифрового устройства регулирования WOLF. При блокировке контура отопления не производится блокировка режима защиты от замерзания, режима «Трубочист» и настройки значения CO ₂ .
WW	Блокировка/разблокировка режима ГВС При разомкнутом входе E1 режим подготовки воды для ГВС блокируется независимо от цифровых регулирующих устройств WOLF.
КТ/ГВС	Блокировка/разблокировка отопления и режима ГВС При разомкнутом входе E1 режим отопления, режим подготовки воды для ГВС, режим «Трубочист» и настройка значения CO ₂ блокируются, в том числе независимо от цифровых регулирующих устройств WOLF. При разомкнутом входе не осуществляется блокировка режима защиты от замерзания.
Циркуляция	Циркуляция (датчик циркуляции) При настройке входа E1 в качестве датчика циркуляции выход A1 автоматически устанавливается на параметр «Циркуляционный насос». Выход A1 заблокирован для дальнейших настроек. При замкнутом входе E1 выход A1 включается на 5 минут. После выключения входа E1 и по истечении 30 минут функция циркуляции снова разблокируется для последующей работы.

Настройка параметров

Меню	Описание
Режим б/гор.	Режим без горелки (блокировка горелки) При замкнутом контакте E1 горелка заблокирована. Насос контура отопления и насос загрузки водонагревателя продолжают работать в стандартном режиме. В режиме «Трубочист» и в режиме защиты от замерзания горелка разблокирована. Разомкнутый контакт E1 снова разблокирует горелку.
Заслонка ОГ	Заслонка ОГ/заслонка приточного воздуха Контроль работы заслонки ОГ/заслонки приточного воздуха посредством контакта со свободным потенциалом Замкнутый контакт является необходимым условием для разблокирования горелки в режиме отопления, ГВС и «Трубочист». Если вход E1 настроен в качестве заслонки ОГ, выход A1 также автоматически настраивается в качестве заслонки ОГ и блокируется для настройки.
ВОН	Режим без теплогенератора (внешнее выключение) При замкнутом контакте E1 теплогенератор заблокирован. Горелка, насос контура отопления, питающий насос и насос загрузки водонагревателя заблокированы. Разомкнутый контакт E1 снова разблокирует теплогенератор. В режиме «Трубочист» и защиты от замерзания теплогенератор разблокирован.
Внешн. неисправ. с откл.	Внешняя неисправность (например, неисправность контакта системы подъема конденсата) Если контакт E1 разомкнут, генерируется сообщение о неисправности 116. Система отопления и подготовки воды для режима ГВС блокируются. При замыкании контакта E1 подготовка воды для отопления и режима ГВС снова деблокируется. Сообщение о неисправности пропадает.
Внешн. неисправ. без откл.	Внешняя неисправность (например, неисправность контакта системы подъема конденсата) Если контакт E1 разомкнут, генерируется сообщение о неисправности 116. Система отопления и подготовки воды для режима ГВС остается активной. При замыкании контакта E1 сообщение о неисправности пропадает.

Табл. 7.2 Функция входа E1

7.2.10 HG14: Функция выхода A1

Считать и настроить параметр HG14 с помощью модуля управления VM-2 или модуля индикации AM непосредственно на теплогенераторе.

Меню	Описание
Отсутствует	Не используется (заводская настройка) Выход A1 не учитывается системой регулирования.
Цирк. 100	Циркуляционный насос 100 % При разблокировании циркуляции выход A1 активируется программой таймера в системе регулирования. При отсутствии дополнительного регулятора выход A1 активирован постоянно.
Цирк. 50	Циркуляционный насос 50 % При разблокировании циркуляции выход A1 циклически активируется программой таймера в системе регулирования. Включение: 5 минут, выключение: 5 минут. При отсутствии дополнительного регулятора выход A1 активирован циклически и постоянно.
Цирк. 20	Циркуляционный насос 20 % При разблокировании циркуляции выход A1 циклически активируется программой таймера в системе регулирования. Включение: 2 минуты, выключение: 8 минут. При отсутствии дополнительного регулятора выход A1 активирован циклически и постоянно.
Пламя	Датчик пламени Выход A1 активируется после обнаружения пламени.

Настройка параметров

Меню	Описание
Заслонка ОГ	Заслонка ОГ/заслонка приточного воздуха Перед каждым включением горелки сначала активируется выход А1. Однако разрешающий сигнал для горелки подается только после замыкания входа Е1. Замкнутый контакт Е1 является необходимым условием для разблокирования горелки в режиме отопления, ГВС и «Трубочист». Если выход А1 активируется, а вход Е1 не замыкается в течение 1 минуты, отображается ошибка (код ошибки 8). Если выход А1 отключается, а вход Е1 не размыкается в течение 1 минуты, отображается ошибка (код ошибки 8). Если выход А1 настроен в качестве заслонки ОГ, вход Е1 также автоматически настраивается в качестве заслонки ОГ и блокируется для настройки.
Циркуляция	Циркуляция (датчик циркуляции) Выход А1 задействуется на 5 минут, когда замыкается вход Е1. После выключения входа Е1 и по истечении 30 минут функция циркуляции снова разблокируется для последующей работы.
Тревога	Выход аварийного сигнала Аварийный сигнал активируется после появления неисправности и истечения 4 минут. Сообщения о предупреждениях не поступают.
Принуд вент.	Принудительная вентиляция Выход А1 активируется инвертировано по отношению к сигналу о наличии пламени. Отключение принудительной вентиляции (например, вытяжки) во время работы горелки требуется только при эксплуатации теплогенератора с забором воздуха для горения из помещения.
Топливный клапан	Внешний топливный клапан Активация дополнительного топливного клапана во время работы горелки. Выход А1 отключает предварительную промывку установки до отключения теплогенераторов.
НКР	Насос контура отопления (НКО) При конфигурации системы 1 (параметр HG40) управление выходом А1 осуществляется параллельно с питающим насосом/насосом контура отопления. Если для параметра конфигурации системы HG40 установлено значение 12, выход А1 активизируется в качестве выхода для насоса контура отопления (прямой контур отопления).

Табл. 7.3 **Функция выхода А1**

7.2.11 **HG15: Гистерезис водонагревателя**

Параметр HG15 регулирует точку включения загрузки водонагревателя. Чем выше это значение, тем меньше точка включения загрузки водонагревателя.

Пример:

- ▣ Заданная температура водонагревателя: 60 °C
- ▣ Гистерезис водонагревателя: 5K
- ✓ Загрузка водонагревателя: Начало при температуре < 55 °C, окончание при 60 °C.

7.2.12 **HG16: Мин. мощность насоса контура отопления**

В режиме отопления мощность питающего насоса/насоса контура отопления не опускается ниже данного установленного значения. При использовании питающего насоса/насоса контура отопления без ШИМ-управления сигналом, функция не назначена параметру.

7.2.13 **HG17: Макс. мощность насоса контура отопления**

В режиме отопления мощность насоса не поднимается выше этого настроенного значения.

Не зависит от типа регулирования насоса, настроенного в параметре HG37.

При типе регулирования насоса «Фиксированное значение» параметр HG17 используется в качестве значения настройки для числа оборотов насоса в режиме отопления.

Настройка параметров

7.2.14 HG19: Время выбега насоса загрузки водонагревателя

Летний режим

При достижении настроенной температуры водонагревателя (после завершения загрузки водонагревателя), насос загрузки водонагревателя работает максимум в течение установленного времени.

Если в течение времени выбега температура воды теплогенератора опустится до разницы в 5 К между температурой теплогенератора и заданной температурой водонагревателя, то насос загрузки водонагревателя отключается досрочно.

Зимний режим

Настройка параметра HG19 игнорируется, насос загрузки водонагревателя продолжает работать в течение 30 секунд после успешной загрузки водонагревателя.

7.2.15 HG20: макс. время загрузки водонагревателя

Если датчик температуры в водонагревателе подает запрос о необходимости нагрева, начинается загрузка водонагревателя. Если теплогенератор слишком маленький, водонагреватель покрыт накипью, или постоянно потребляется горячая вода и включен приоритетный режим, то циркуляционные насосы контура отопления постоянно выключены. Квартира сильно охлаждается. Чтобы предотвратить такую ситуацию, можно задать максимальное время загрузки водонагревателя.

По истечении установленного максимального времени загрузки водонагревателя на модуле управления появляется сообщение об ошибке FC52.

Система регулирования снова переключается на режим отопления и циклически работает в настроенном ритме переключения (HG20) между режимом отопления и режимом загрузки водонагревателя, а именно независимо от того, достиг ли водонагреватель заданной температуры или нет.

Функция «Макс. время загрузки водонагревателя» остается активной даже при активированном режиме параллельной работы насосов. Если параметр HG20 установлен на значение **«Выкл.»**, функция «Макс. время загрузки водонагревателя» деактивирована. Компания WOLF рекомендует в системах отопления с значительным расходом горячей воды, например, в отелях, спортивных учреждениях и т.д. устанавливать параметр HG20 на значение **Выкл.**

7.2.16 HG21: Минимальная температура котла $TK_{\text{мин}}$

Система регулирования оснащена электронным регулятором температуры котла с возможностью настройки минимальной температуры включения. Если при запросе обогрева значение ниже этого минимального значения, то горелка включается с учетом блокировки цикла. Если запрос обогрева отсутствует, фактическая температура может быть ниже настроенной минимальной температуры котла $TK_{\text{мин}}$.

7.2.17 HG22: Максимальная температура котла, $TK_{\text{макс}}$

Система регулирования оснащена электронным регулятором температуры котла с возможностью настройки максимальной температуры отключения. Если фактическое значение выше этого настроенного значения, горелка выключается. Горелка вновь включается если температура котла снижается до значения гистерезиса горелки.

Настройка параметров

7.2.18 HG23: Максимальная температура ГВС

Заводская установка макс. температуры горячей воды составляет 65 °С. Если для производственных целей требуется более высокая температура горячей воды, то ее можно разблокировать до 80 °С.

ПРЕДУПРЕЖДЕНИЕ

Горячая вода!

Опасность ожогов.

► Принять соответствующие меры.

Для разблокирования более высокой температуры горячей воды необходимо дополнительно соответствующим образом настроить параметр агрегата A14 (макс. температура горячей воды).

7.2.19 HG25: Превышение температуры котла при загрузке водонагревателя

С помощью параметра HG25 устанавливается разность перегрева между температурой водонагревателя и температурой теплогенератора во время загрузки водонагревателя.

При этом температура котла по-прежнему ограничивается значением максимальной температуры котла (параметр HG22).

Тем самым обеспечивается, что даже в переходный период (весна/осень) температура теплогенератора будет выше температуры водонагревателя, и время загрузки будет коротким.

7.2.20 HG33: Время действия гистерезиса горелки

При запуске горелки или переключении в режим отопления гистерезис горелки устанавливается на параметр HG01. Исходя из этого установленного значения, гистерезис горелки уменьшается в пределах установленного значения параметра HG33 «Время действия гистерезиса горелки» до минимального гистерезиса, заданного параметром HG60. Это позволяет предотвратить слишком малое время работы горелки.

7.2.21 HG34: Электропитание шины eBus

При настройке «Авто» электропитание системы eBus автоматически включается и выключается системой регулирования в зависимости от количества имеющихся абонентов eBus.

Настройка	Описание
ВЫКЛ	электропитание шины всегда выключено.
ВКЛ	Электропитание шины всегда включено.
Автоматика	система регулирования автоматически включает и выключает питание шины.

Табл. 7.4 HG34: Электропитание шины eBus

7.2.22 HG37: Тип регулирования насоса

Настройка вида управления числом оборотов насоса в режиме отопления и с помощью АСУЗ 52.

Настройка	Описание
Фиксированное значение	Постоянное числа оборотов насоса (HG17)
Линейное	Линейное регулирование числа оборотов между значениями параметров HG16 и HG17 в соответствии с текущей мощностью горелки.
Разность	Регулирование числа оборотов между значениями параметров HG16 и HG17 с целью достижения разности температур подающей и обратной линии (HG38). Функция активна только в режиме отопления и АСУЗ 52. В режиме АСУЗ 51 или каскадном режиме выполняется автоматический переход на линейное регулирование.

7.2.23 HG38: Заданная разность температуры регулирования насоса

Если в параметре HG37 активирована разность, используется заданное значение разности, установленное в параметре HG38. Посредством изменения числа оборотов насоса осуществляется регулирование согласно разности температуры между подающей и обратной линией в диапазоне числа оборотов, указанного в параметрах HG16 и HG17.

Примечание: Благодаря функции защиты теплообменника уровень модуляции снижается при разности > 28 К.

7.2.24 HG39: Время плавного пуска

Время работы горелки на минимальной ступени, в режиме отопления после запуска горелки.

Настройка параметров

7.2.25 HG40: Конфигурации системы

Конфигурации системы согласно п. 12.4 («HG40 Конфигурации системы на стр. 75»)

7.2.26 HG41: Число оборотов подкачивающего насоса/насоса контура отопления ГВС

В режиме ГВС насос работает с учетом данного настроенного значения. Не зависит от типа регулирования насоса, настроенного в параметре HG37.

7.2.27 HG42: Гистерезис коллектора

Гистерезис коллектора регулирует температуру коллектора в пределах настроенного диапазона посредством включения и выключения теплогенератора. Чем выше настроена разница между включением и выключением, тем больше колебания температуры коллектора относительно заданного значения при одновременном увеличении времени работы теплогенератора и наоборот.

7.2.28 HG46: Перегрев котла коллектора

С помощью параметра H46 устанавливается разность перегрева между температурой коллектора и температурой теплогенератора во время загрузки коллектора. При этом температура теплогенератора по-прежнему ограничивается значением максимальной температуры котла (параметр HG22).

7.2.29 HG47: Настройка значения CO₂ минимальной мощности горелки (начиная с модуля BM-2 с версией ПО 2.90 и модуля AM с версией ПО 1.80)

Функция настройки CO₂ при минимальной мощности горелки активируется на 30 минут при выборе параметра HG47 и может быть продлена на 30 минут с помощью функции «Увеличить время».

Отображаются значения для текущей температуры котла, заданной и текущей мощности установки.

Как только текущая мощность установки будет соответствовать заданному значению, может быть начат процесс измерения или настройки согласно положениям пункта 6.7.

При активной функции настройки значения CO₂ при минимальной мощности горелки мощность установки соответствует минимальной мощности установки. Индивидуальная настройка в параметре HG 02

(минимальная мощность горелки) игнорируется во время работы функции.

Функция может быть завершена нажатием кнопки «Назад».

7.2.30 HG49: Настройка значения CO₂ максимальной мощности горелки (начиная с модуля BM-2 с версией ПО 2.90 и модуля AM с версией ПО 1.80)

Функция настройки значения CO₂ при максимальной мощности горелки активируется при выборе параметра HG 49 на период 30 минут, который может быть повторно увеличен на 30 минут с помощью функции «Увеличить время».

Отображаются значения для текущей температуры котла, заданной и текущей мощности установки.

Как только текущая мощность установки будет соответствовать заданному значению, может быть начат процесс измерения или настройки согласно положениям пункта 6.7.

При активной функции настройки значения CO₂ при максимальной мощности горелки мощность установки соответствует максимальной мощности установки. Индивидуальная настройка в параметре HG 04

(максимальная мощность горелки) игнорируется во время работы функции.

Функция может быть завершена нажатием кнопки «Назад».

7.2.31 HG56: Вход E3

Параметр HG56 может выбран только в том случае, если подключена плата расширения «Модуль ввода-вывода».

Функция «Заслонка ОГ» не может быть выбрана.

Все другие функции настраиваются аналогично параметру HG13 (вход E1).

Настройка параметров

7.2.32 HG57: Вход E4

Параметр HG57 может быть выбран только в том случае, если подключена плата расширения «Модуль ввода-вывода». Функция «Заслонка ОГ» не может быть выбрана. Все другие функции настраиваются аналогично параметру HG13 (вход E1).

7.2.33 HG58: Выход A3

Параметр HG58 может быть выбран только в том случае, если подключена плата расширения «Модуль ввода-вывода». Функция «Заслонка ОГ» не может быть выбрана. Все другие функции настраиваются аналогично параметру HG14 (выход A1).

7.2.34 HG59: Выход A4

Параметр HG59 может быть выбран только в том случае, если подключена плата расширения «Модуль ввода-вывода». Функция «Заслонка ОГ» не может быть выбрана. Все другие функции настраиваются аналогично параметру HG14 (выход A1).

7.2.35 HG60: Мин. гистерезис переключения горелки

Исходя из максимального гистерезиса горелки (HG 01) точка выключения горелки линейно уменьшается после запуска горелки. После истечения времени гистерезиса (HG33) горелка отключается при достижении минимального гистерезиса горелки (HG60). См. также диаграмму параметра HG01.

7.2.36 HG61: Регулирование режима ГВС

При регулировании температуры коллектора (Конфигурация системы HG40 = 11 или 12) насос загрузки водонагревателя может быть смонтирован до или после гидравлического разделителя.

Датчик котла

Насос загрузки водонагревателя перед гидравлическим разделителем. Регулирование на датчике котла, питающий насос при выключенном нагреве водонагревателя.

датчик коллектора

Насос загрузки водонагревателя после гидравлического разделителя. Регулирование на датчике коллектора, питающий насос при включенном нагреве водонагревателя.

Устранение неисправностей

8 Устранение неисправностей

УКАЗАНИЕ

Устранение помех или причин неисправностей!

Повреждение компонентов агрегата или системы.

- ▶ Для устранения неисправностей необходимо обратиться к специалисту.

УКАЗАНИЕ

Устранение помех при слишком высокой температуре ОГ!

Повреждение системы отвода ОГ.

- ▶ Дать остыть системе отвода ОГ.

УКАЗАНИЕ



Высокая температура теплообменника сетевой воды!

Подтверждение неисправности невозможно.


- ▶ Обеспечить остывание теплогенератора.

8.1 Отображение сообщений о неисправностях или предупреждений

Неисправности или предупреждения отображаются на дисплее модуля регулирования в текстовом виде.

Символ	Пояснение
	Активное предупреждение или сообщение о неисправности
мин	Длительность отображаемого сообщения
	Сообщение о неисправности, приводящей к отключению теплогенератора с его блокировкой.

Отображение истории сообщений

 В меню «Специалист» существует возможность вызова истории сообщений и просмотра последних сообщений о неисправностях.


- ▶ В меню «Специалист» выбрать пункт **История сообщений**.

8.2 Удалить сообщения о неисправностях или предупреждения

- ▶ Считать коды.
- ▶ Определить причину (Табл. 8.1 Сообщения о неисправностях, Табл. 8.2 Предупреждения).
- ▶ Устранить причину.
- ▶ Квитировать сообщение.
- ▶ Проверить правильность функционирования системы.

8.3 Коды неисправностей

8.3.1 Сообщения о неисправностях

 Такие неисправности, как, например, дефектный датчик температуры или иные датчики, квитируются системой регулирования автоматически, если соответствующий компонент был заменен и передает достоверные измеренные значения.

Код неис- правности	Сообщение	Причина	Способ устранения
1	Перегрев предохранительного ограничителя температуры теплообменника	<ul style="list-style-type: none">– Сработал предохранительный ограничитель температуры.– Температура на крышке камеры сгорания превысила 170 °С.	<ul style="list-style-type: none">▶ Проверить кабель /датчик.▶ Проверить насос контура отопления.▶ Выпустить воздух из системы.▶ Нажать кнопку квитирования.▶ Очистить теплообменник отопления.

Устранение неисправностей

Код неисправности	Сообщение	Причина	Способ устранения
2	Перегрев ограничителя температуры	<ul style="list-style-type: none"> – Температура eSTB1 превысила 105 °C. – Температура eSTB2 превысила 105 °C. 	<ul style="list-style-type: none"> ▶ Проверить кабель /датчик. ▶ Проверить насос контура отопления. ▶ Выпустить воздух из системы. ▶ Нажать кнопку квитиования. ▶ Очистить теплообменник отопления.
3	Смещение dT eSTB	<ul style="list-style-type: none"> – Разница температур между датчиками температуры eSTB1 и eSTB2 больше 6 °C 	<ul style="list-style-type: none"> ▶ Проверить кабель /датчик. ▶ Очистить грязеуловитель. ▶ Проверить насос контура отопления. ▶ Выпустить воздух из системы. ▶ Нажать кнопку квитиования. ▶ Очистить теплообменник отопления.
4	Отсутствует образование пламени	<ul style="list-style-type: none"> – При запуске горелки не образуется пламя до окончания времени безопасности. – Горелка загрязнена. – Неверная настройка значения CO₂. – Неисправен электрод ионизации. – Неисправен запальный электрод. – Неисправен запальный трансформатор. – Запальный электрод загрязнён. – Теплогенератор загрязнён. 	<ul style="list-style-type: none"> ▶ Проверить электрод ионизации. ▶ Очистить горелку. ▶ Проверка настройки уровня CO₂. ▶ Проверить запальный электрод и трансформатор. ▶ Нажать кнопку квитиования. ▶ Проверить давление газа.
5	Отсутствие пламени	<ul style="list-style-type: none"> – Пламя гаснет во время работы. – Неправильно установлено значение CO₂. – Неисправен электрод ионизации, – Засорен дымоход, – Засорен слив для конденсата 	<ul style="list-style-type: none"> ▶ Проверить электрод ионизации. ▶ Очистить горелку. ▶ Проверка настройки уровня CO₂. ▶ Нажать кнопку квитиования. ▶ Проверить систему отвода ОГ. ▶ Проверить слив конденсата.
6	Перегрев реле температуры	<ul style="list-style-type: none"> – Значение одного из датчиков (eSTB1 или eSTB2) превысило предельное значение реле температуры (97 °C) 	<ul style="list-style-type: none"> ▶ Проверить насос контура отопления. ▶ Выпустить воздух из системы. ▶ Проверить датчик. ▶ Чистка теплообменника
7	Датчик отходящих газов – перегрев	<ul style="list-style-type: none"> – Температура отходящих газов превысила 105 °C 	<ul style="list-style-type: none"> ▶ Очистить теплообменник. ▶ Проверить датчик. ▶ Проверить систему отвода ОГ.
8	Заслонка отходящих газов/воздушная заслонка не включается	<ul style="list-style-type: none"> – Контакт заслонки отходящих газов/воздушной заслонки (E1) не замыкается или не размыкается при запросе. 	<ul style="list-style-type: none"> ▶ Проверить электрическую разводку заслонки ОГ/ приточного воздуха.
10	Неисправен датчик eSTB	<ul style="list-style-type: none"> – Неисправен датчик температуры eSTB1 / eSTB2 или провод датчика. – Температура eSTB < - 10°C или > 126°C 	<ul style="list-style-type: none"> ▶ Нажать кнопку квитиования. ▶ Проверить датчик. ▶ Проверить кабель.
11	Фальсификация пламени	<ul style="list-style-type: none"> – Перед пуском горелки обнаружено наличие пламени. 	<ul style="list-style-type: none"> ▶ Нажать кнопку квитиования. ▶ Проверить электрод ионизации.
12	Неисправен датчик котла	<ul style="list-style-type: none"> – Неисправен датчик температуры котла или кабель. – Температура котла < 0 °C или > 98 °C 	<ul style="list-style-type: none"> ▶ Проверить датчик. ▶ Проверить кабель.

Устранение неисправностей

Код неисправности	Сообщение	Причина	Способ устранения
13	Неисправен датчик ОГ	– Неисправен датчик ОГ или кабель. – Температура ОГ < -10 °C или > 126 °C	▶ Нажать кнопку квитирования. ▶ Проверить датчик. ▶ Проверить кабель.
14	Неисправен датчик водонагревателя SF	– Неисправен датчик температуры водонагревателя или кабель. – Температура водонагревателя < 1 °C или > 95 °C	▶ Проверить датчик. ▶ Проверить кабель.
15	Неисправен датчик наружной температуры	– Неисправен датчик наружной температуры или кабель.	▶ Проверить датчик. ▶ Проверить кабель.
16	Неисправен датчик температуры обратной линии	– Неисправен датчик температуры обратной линии или кабель. – Температура обратной линии < 0 °C или > 95 °C	▶ Проверить датчик. ▶ Проверить кабель.
20	Тест реле комбинированного газового клапана	– Не удалось выполнить внутреннюю проверку тесту реле. – Запальный трансформатор не подключен к автомату розжига. – Включение / выключение питания через короткие промежутки времени	▶ Нажать кнопку квитирования. ▶ Проверить запальный трансформатор ▶ Обратиться к специалисту ▶ Проверить линию питания запального трансформатора
24	Число оборотов вентилятора <	– Не достигается заданное число оборотов вентилятора. – Неплотная установка сетевого или ШИМ-разъёма на корпусе – Соединение HCM-2 с GBC-p отсутствует	▶ Нажать кнопку квитирования. ▶ Выключить и включить сетевое питание. ▶ Проверить линию питания вентилятора. ▶ Проверить соединение HCM-2 с GBC-p. ▶ Проверить вентилятор.
26	Число оборотов вентилятора >	– Вентилятор работает непрерывно. – Сильная воздушная тяга в системе отвода ОГ. – Неплотная установка сетевого или ШИМ-разъёма на корпусе – Соединение HCM-2 с GBC-p отсутствует	▶ Нажать кнопку квитирования. ▶ Выключить и включить сетевое питание. ▶ Проверить линию питания вентилятора. ▶ Проверить соединение HCM-2 с GBC-p. ▶ Проверить вентилятор. ▶ Проверить систему отвода ОГ.
28	Реле давления газа	– Давление газа отсутствует более 15 минут	▶ Проверить подачу газа ▶ Проверить реле давления газа
30	CRC Автомат розжига	– Недействительный набор данных EEPROM.	▶ Выключить и включить сетевое питание. ▶ Если неисправность не устранена: ▶ Заменить автоматы розжига.
32	Неисправность питания 23 В переменного тока	– Питание 23 В перем. тока за пределами допустимого диапазона.	▶ Выключить и включить сетевое питание. ▶ Нажать кнопку квитирования. ▶ Замена кодировочного штекера. Если неисправность не устранена: ▶ Заменить плату системы регулирования.
35	Неверный параметрический штекер BCC	– Отсоединен или неправильно установлен параметрический штекер кодировки параметров.	▶ Выключить и включить сетевое питание. ▶ Правильно вставить разъем настройки параметров.
36	Ошибка CRC BCC-ID разъема BCC	– Неисправность параметрического штекера кодировки параметров.	▶ Заменить параметрический штекер кодировки параметров.

Устранение неисправностей

Код неисправности	Сообщение	Причина	Способ устранения
37	Неправильный разъем ВСС	<ul style="list-style-type: none"> – Параметрический штекер кодировки параметров не совместим с платой управления. – Заменить компоненты системы регулирования. 	<ul style="list-style-type: none"> ▶ Выключить/включить рабочий выключатель. ▶ Подключить правильный параметрический штекер кодировки параметров. ▶ Нажать кнопку квитирования. ▶ Ввести код специалиста «1111». ▶ Ввести правильный код ВСС.
38	Требуется обновление разъема ВСС	<ul style="list-style-type: none"> – Неисправность в параметрическом штекере кодировки параметров, необходим новый параметрический штекер кодировки параметров для платы (запасная часть). 	<ul style="list-style-type: none"> ▶ Выключить и включить сетевое питание. ▶ Повторно установить параметрический штекер кодировки параметров. ▶ Заменить параметрический штекер кодировки параметров.
39	Системная ошибка на разъеме ВСС	<ul style="list-style-type: none"> – Неисправность параметрического штекера кодировки параметров. 	<ul style="list-style-type: none"> ▶ Выключить/включить рабочий выключатель. ▶ Нажать кнопку квитирования. ▶ Ввести код специалиста «1111». ▶ Ввести правильный идентификатор ВСС с заводской таблички. ▶ Заменить параметрический штекер кодировки параметров.
41	Контроль потока	<ul style="list-style-type: none"> – Обратная линия – повышенная температура в подающей линии. 	<ul style="list-style-type: none"> ▶ Выпустить воздух из системы. ▶ Проверить систему отвода ОГ. ▶ Проверить заслонку ОГ. ▶ Нажать кнопку квитирования.
52	макс. время загрузки водонагревателя	<ul style="list-style-type: none"> – Загрузка водонагревателя длится дольше допустимого времени. 	<ul style="list-style-type: none"> ▶ Проверить датчик ГВС (датчик водонагревателя) и его провод. ▶ Проверить положение датчика ▶ Выпустить воздух из водонагревателя. ▶ Увеличить время загрузки водонагревателя. Нажать кнопку квитирования.
53	Рассогласование В/В	<ul style="list-style-type: none"> – Распознавание ветра, сильная буря. – Недостаточный сигнал ионизации. – Горелка загрязнена. – Неверная настройка значения CO₂. 	<ul style="list-style-type: none"> ▶ Проверить электрод ионизации. ▶ Проверить систему отвода ОГ. ▶ Нажать кнопку квитирования. ▶ Очистить горелку. ▶ Проверка настройки уровня CO₂.
60	Пробка в сифоне	<ul style="list-style-type: none"> – Засорен сифон или система отвода ОГ. 	<ul style="list-style-type: none"> ▶ Чистка сифона. ▶ Проверить систему отвода ОГ. ▶ Проверить давление подаваемого газа и скоростной напор газа. ▶ Проверить электрод ионизации. ▶ Увеличить минимальное число оборотов вентилятора.
78	Ошибка датчика коллектора	<ul style="list-style-type: none"> – Датчик температуры коллектора или кабель неисправен. 	<ul style="list-style-type: none"> ▶ Проверить датчик. ▶ Проверить кабель.
90	Связь с автоматом розжига	<ul style="list-style-type: none"> – Аварийное выключение через ChipCom. – Нарушена связь между платой системы регулирования и автоматом розжига. 	<ul style="list-style-type: none"> ▶ Нажать кнопку квитирования. ▶ Проверить соединение между автоматом розжига и платой HCM-2.
95	Режим программирования	<ul style="list-style-type: none"> – Автомат розжига управляется от ПК. Нет действий. 	

Устранение неисправностей

Код неисправности	Сообщение	Причина	Способ устранения
96	Сброс	– Слишком частое нажатие кнопки квитирования.	▶ Выключить и включить сетевое питание.
98	Усилитель пламени	– Внутренняя ошибка. Автоматы розжига. – Короткое замыкание электрода ионизации. – Ошибка электрической разводки на НСМ-2 (сторона низкого напряжения).	▶ Нажать кнопку квитирования. ▶ Выключить и включить сетевое питание, Если неисправность не устранена: ▶ Проверить электрод ионизации. ▶ Проверить разъём НСМ-2.
99	Системная ошибка Автомат розжига	– Внутренняя ошибка автомата розжига – Плохой контакт ШИМ-разъёма. – Плохой контакт сетевого разъёма вентилятора.	▶ Выключить и включить сетевое питание. ▶ Нажать кнопку квитирования. ▶ Проверить электрические разъёмы вентилятора.
107	Давление КО	– Давление в системе 0,8 бар. – Неисправен провод датчика давления. – Неисправен датчик давления.	▶ Проверить давление в системе. ▶ Проверить кабели и датчик давления. Если в норме и не работает: ▶ Заменить датчик давления. ▶ Нажать кнопку квитирования.
116	Внешняя неисправность входа E1	– Контакт E1 разомкнут.	▶ Устранить неисправности внешнего дополнительного оборудования. ▶ Нажать кнопку квитирования.
225	Неизвестный код ошибки	– Неизвестная ошибка.	▶ Проверить версию ПО. ▶ Обратиться к специалисту. ▶ Обратиться в сервисную службу WOLF. Электронная почта: service@wolf.eu

Табл. 8.1 Сообщения о неисправностях

8.3.2 Предупреждения

Предупреждения не приводят к непосредственному отключению теплогенератора. Тем не менее, причины предупреждений могут привести к неполадкам или неисправностям.

Для устранения причин неисправностей необходимо обратиться к специалисту.

Коды предупреждений	Сообщение	Причина	Способ устранения
1	Автомат розжига заменен	– Плата системы регулирования определила, что автомат розжига был заменен.	▶ Подключить правильный параметрический штекер. ▶ Проверить настройки параметров. ▶ Квитировать сообщения.
2	Давление в контуре отопления	– Давление в системе < 1,2 бар.	▶ Проверить давление в системе. ▶ Проверить датчик.
3	Изменение параметра	– Вставить другой параметрический штекер кодировки параметров. – Производится сброс параметров к заводским значениям. – НСМ-2 или GBC-р был заменён.	▶ Подключить параметрический штекер кодировки параметров. ▶ Повторно установить параметрический штекер кодировки параметров. ▶ Проверить настройки параметров.
4	Нет пламени	– Не распознано пламя при запуске.	▶ Подождать других попыток пуска. ▶ Повторно установить параметрический штекер кодировки параметров. ▶ Проверить запальный электрод и трансформатор. ▶ Проверить электрод ионизации. ▶ Проверить давление подаваемого газа.

Устранение неисправностей

Коды предупреждений	Сообщение	Причина	Способ устранения
5	Отсутствие пламени	– Пламя гаснет во время работы.	<ul style="list-style-type: none"> ▶ Неисправен электрод ионизации. ▶ Засорен дымоход. ▶ Нажать кнопку квитирования. ▶ Засорен отвод конденсата. ▶ Проверить давление подаваемого газа.
24	Ошибка числа оборотов Вентилятор	– Не достигается заданное число оборотов вентилятора.	<ul style="list-style-type: none"> ▶ Проверить линию питания вентилятора. ▶ Проверить вентилятор. ▶ Нажать кнопку квитирования.
43	Много пусков горелки	– Очень большое количество пусков горелки.	<ul style="list-style-type: none"> ▶ Проверить отбор тепла. ▶ Проверить расход. ▶ Проверить запрос.

Табл. 8.2 Предупреждения

8.4 Сигналы о работе

8.4.1 Режимы работы теплогенератора

Сообщение на дисплее	Причина
Пуск	– Запуск теплогенератора
Ожидание	– Отсутствие запроса на отопление или ГВС
Комбин. режим	– Активна подготовка воды для ГВС с помощью теплообменника, водяной кран открыт
Режим отопления	– Режим отопления, минимум один контур отопления запрашивает нагрев
Режим ГВС	– Подготовка воды для ГВС в водонагревателе, температура в водонагревателе ниже заданного значения
Трубочист	– Активен режим «Трубочист», теплогенератор работает на максимальной мощности
Замерзание конт. отоп.	– Защита теплогенератора от замерзания, температура котла ниже предельного значения защиты от замерзания
Замерзание ГВС	– Защита от замерзания водонагревателя ГВС активна, температура водонагревателя ниже предельного значения защиты от замерзания
Защита от замерзания	– Активна защита агрегата от замерзания, наружная температура ниже предельного значения защиты агрегата от замерзания
Выбег КО	– Активен выбег насоса контура отопления
Выбег ГВС	– Активен выбег насоса загрузки ГВС
Параллельный режим	– Насос контура отопления и насос загрузки ГВС работают параллельно
Тест	– Активирована функция теста реле
Каскад	– В системе активен каскадный модуль.
GLT	– Управление теплогенератором осуществляется автоматической системой управления зданием (АСУЗ)
внеш. деактивация	– Внешняя деактивация теплогенератора (вход E1 замкнут, режим работы без теплогенератора)
Малый расход	– Теплогенератор заблокирован, поток через теплогенератор слишком мал

Табл. 8.3 Режимы работы теплогенератора

8.4.2 Статус горелки теплогенератора

Сообщение на дисплее	Причина
Выкл	– Нет запроса на работу горелки
Предварительный промыв	– Работа вентилятора перед запуском горелки
Розжиг	– Включены газовые клапаны и блок розжига
Стабилизация	– Стабилизация пламени после времени безопасности

Устранение неисправностей

Сообщение на дисплее	Причина
Плавный пуск	– В режиме отопления после стабилизации пламени горелка работает в течение времени плавного пуска с минимальной мощностью, чтобы предотвратить выполнение циклов
Вкл	– Горелка работает
Блокировка цикла	– Блокировка горелки после ее запуска на время блокировки цикла
Режим без горелки	– Работа без горелки, вход E1 замкнут
Заслонка ОГ	– Ожидание ответа от заслонки ОГ (вход E1)
Разность высокая	– Слишком высокая разность температуры между датчиком температуры в котле и датчиком температуры в подающей линии
Разн. т-р д.к.	– Слишком высокая разность температуры между eSTB1/eSTB2 и датчиком температуры в котле
Пров. клапанов	– Проверка газового клапана
Контр. град.	– Температура котла повышается слишком быстро
Неисправность	– Горелка не работает из-за неисправности
Доп. промывка	– Работа вентилятора после выключения горелки

Табл. 8.4 Статус горелки теплогенератора

8.4.3 Заменить предохранитель



ОПАСНО

Электрическое напряжение даже при выключенном рабочем выключателе!

Летальный исход при поражении электрическим током.

- ▶ Обесточить всю систему

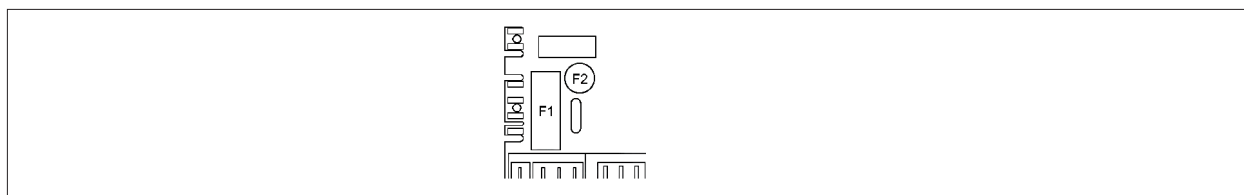


Рис. 8.1 Заменить предохранитель

Выключение рабочего выключателя теплогенератора не приводит к отсоединению от сети!

Предохранители F1 и F2 находятся на плате системы регулирования (НСМ-2).

F1: Слаботочный предохранитель (5×20 мм) М 4 А

F2: Миниатюрный предохранитель Т 1,25 А

- ▶ Удалить неисправный предохранитель.
- ▶ Установить новый предохранитель.

Выключение

9 Выключение



УКАЗАНИЕ

Неправильное отключение!

Повреждение насосов, вызванное остановкой.

Повреждение системы отопления из-за замерзания.

- ▶ Управление теплогенератором осуществляется только посредством модуля регулирования.

9.1 Временное отключение теплогенератора



Руководство по эксплуатации модуля управления VM-2 для пользователя

- ▶ Активировать в модуле регулирования режим ожидания.

9.2 Повторное включение теплогенератора

- ▶ Активировать в модуле регулирования режим отопления.

9.3 Отключение теплогенератора в случае аварии

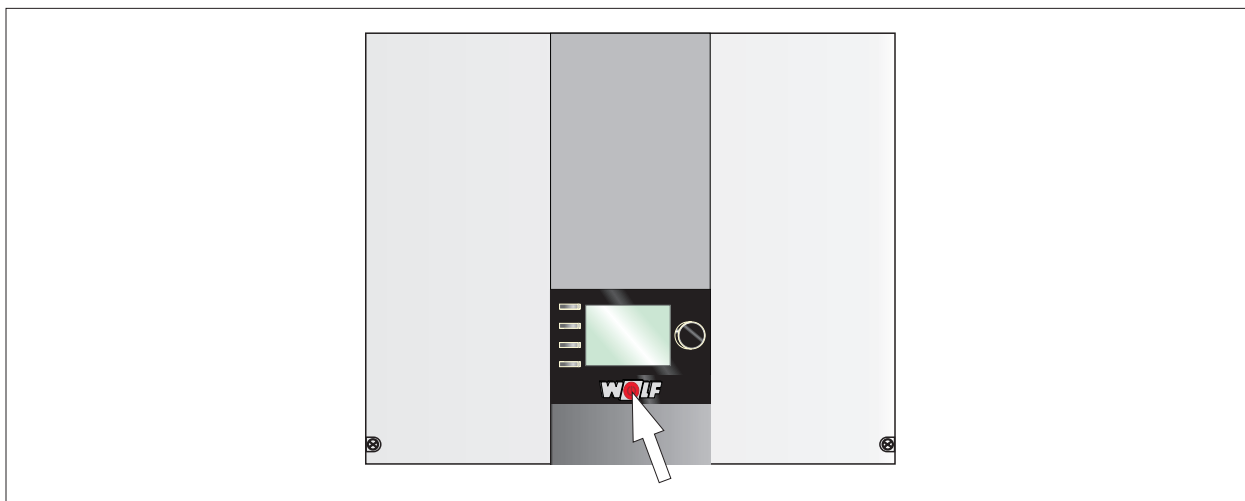


Рис. 9.1 Рабочий выключатель

- ▶ Выключить теплогенератор рабочим выключателем.
- ▶ Уведомить специалиста.

9.4 Окончательное отключение теплогенератора

Подготовка к выводу из эксплуатации



ОПАСНО

Электрическое напряжение даже при выключенном рабочем выключателе!

Летальный исход при поражении электрическим током

- ▶ Обесточить всю систему
- ▶ Выключить теплогенератор рабочим выключателем.
- ▶ Обесточить систему.
- ▶ Заблокировать от повторного включения.
- ▶ Отключить теплогенератор от сети.

Выключение

9.4.1 Опорожнить систему отопления



ПРЕДУПРЕЖДЕНИЕ

Горячая вода!

Ожоги рук при воздействии горячей воды.

- ▶ Перед работой с содержащими воду деталями необходимо дать теплогенератору остыть до температуры ниже 40 °С.
- ▶ Использовать защитные перчатки.



ПРЕДУПРЕЖДЕНИЕ

Высокая температура!

Ожоги рук, вызванные контактом с горячими элементами.

- ▶ Перед проведением работ на открытом теплогенераторе дать ему остыть до температуры ниже 40 °С.
- ▶ Использовать защитные перчатки.

- ▶ Открыть сливной кран (например, заправочно-сливной кран на теплогенераторе).
- ▶ Открыть клапаны для выпуска воздуха на радиаторах отопления.
- ▶ Слить воду из контура отопления.

Заблокировать подачу газа

- ▶ Закрыть газовый клапан.

10 Вторичная переработка и утилизация



ОПАСНО

Электрический ток!

Летальный исход при поражении электрическим током.

- ▶ Отключение теплогенераторов от сети должно производиться только специалистом.



ОПАСНО

Утечка газа!

Опасность удушья или отравления разной степени тяжести, от тяжелой до опасной для жизни.

- ▶ При запахе газа закрыть газовый кран.
- ▶ Открыть окна и двери.
- ▶ Уведомить авторизованный сервисный центр.



УКАЗАНИЕ

утечка воды!

Ущерб, причиненный водой.

- ▶ Собрать оставшуюся воду из теплогенератора и системы отопления.



Строго запрещено утилизировать вместе с бытовыми отходами!

- ▶ Нижеследующие компоненты отправить для утилизации и переработки согласно закону «Об экологически безвредной утилизации отходов».
 - Отработавшее устройство
 - Быстроизнашиваемые детали
 - Неисправные детали
 - Электрические или электронные приборы
 - Экологически опасные жидкости и маслаЭкологически безвредная утилизация осуществляется отдельно по группам материалов с максимально возможным повторным использованием основных материалов при минимальной нагрузке на окружающую среду.
- ▶ Упаковочный материал из картона, перерабатываемого пластика и пластиковые наполнители необходимо экологично утилизировать в соответствующих системах вторичной переработки или пунктах приема вторсырья.
- ▶ Соблюдать национальные или местные предписания.

Технические характеристики

11 Технические характеристики

11.1 Газовый конденсационный котёл CGB-2-75/100

Тип		CGB-2-75	CGB-2-100
Ном. тепловая мощность при 80/60 °C	кВт	70,8	92,1
Ном. тепловая мощность при 50/30 °C	кВт	75,8	98,7
Ном. тепловая нагрузка	кВт	71,5	94,0
Мин. тепловая мощность (модулир. для 80/60)			
Природный газ E/H	кВт	14,9	14,9
Сжиженный газ P	кВт	19,7	19,7
Мин. тепловая мощность (модулир. для 50/30)			
Природный газ E/H	кВт	15,9	15,9
Сжиженный газ P	кВт	21,2	21,2
Мин. тепловая нагрузка (регулир.)			
Природный газ E/H	кВт	15,0	15,0
Сжиженный газ P	кВт	20,0	20,0
Подающая линия системы отопления, внешний Ø	G	1½"	1½"
Обратная линия системы отопления, внешний Ø	G	1½"	1½"
Соединение для слива сточных вод (конденсата)		1"	1"
Подвод газа	R	¾"	¾"
Соединение воздуховода/дымохода	мм	110/160	110/160
Габаритные размеры (В×Ш×Г)	мм	1050x565x548	1050x565x548
Расход газа:			
Природный газ E/H (Hi = 9,5 кВтч/м³ = 34,2 МДж/м³)	м³/ч	7,53	9,89
Природный газ LL (Hi = 8,6 кВтч/м³ = 31,0 МДж/м³) ¹⁾	м³/ч	8,31	10,93
Сжиженный газ P (Hi = 12,8 кВтч/кг = 46,1 МДж/кг)	кг/ч	5,59	7,34
Давление подаваемого газа:			
Природный газ	мбар; гПа	20	20
Сжиженный газ	мбар; гПа	50	50
Заводская установка макс. температуры в подающей линии	°C	80	80
Макс. изб. давление системы отопления	бар / МПа	6 / 0,6	6 / 0,6
Объем воды теплообменника системы отопления	л	10	10
Диапазон температуры в режиме ГВС (регулируемый)	°C	15-65	15-65
Сопrotивление воды системы отопления при разнице температур 20K	мбар; гПа	86	159
Ном. тепловая мощность:			
массовый поток ОГ	г/с	32,2	42,4
Температура ОГ 50/30 – 80/60	°C	55-79	65-91
Доступный напор газового вентилятора	Па	120	216
Мин. тепловая нагрузка:			
массовый поток ОГ	г/с	6,9	6,9
Температура ОГ 50/30 – 80/60	°C	36-60	36-60
Доступный напор газового вентилятора ²⁾	Па	(6) 17	(6) 17
Группа показателей ОГ согл. DVGW G 635		G52	G52
Класс по NOx		6	6
Электр. подсоединение	В~/Гц	230/50	230/50
Встроенный предохранитель (среднеинерц.)	A	4	4
Потребляемая эл. мощность	Вт	93	159
Степень защиты		IP20	IP20
Общая масса (в пустом состоянии)	кг	94	94
Количество конденсата при 40/30 °C	л/ч	7,1	9,8
Значение pH конденсата		прибл. 4	прибл. 4
Идентификационный номер CE		CE-0085DL0287	

¹⁾ Недействительно для Австрии и Швейцарии

²⁾ Значение для HG02 при заводской настройке; значение в скобках для HG02 при минимальном значении

Табл. 11.1 Технические характеристики газового конденсационного котла CGB-2-75/100

Технические характеристики

11.2 Значение сопротивления датчиков NTC

Датчик котла, датчик водонагревателя, наружный датчик, датчик коллектора, датчик загрузки ГВС

Температура °C	-21	-20	-19	-18	-17	-16	-15	-14	-13	-12	-11	-10
Сопротивле- Ом ние	51393	48487	45762	43207	40810	38560	36447	34463	32599	30846	29198	27648
Температура °C	-9	-8	-7	-6	-5	-4	-3	-2	-1	0	1	2
Сопротивле- Ом ние	26189	24816	23523	22305	21157	20075	19054	18091	17183	16325	15515	14750
Температура °C	3	4	5	6	7	8	9	10	11	12	13	14
Сопротивле- Ом ние	14027	13344	12697	12086	11508	10961	10442	9952	9487	9046	8629	8233
Температура °C	15	16	17	18	19	20	21	22	23	24	25	26
Сопротивле- Ом ние	7857	7501	7162	6841	6536	6247	5972	5710	5461	5225	5000	4786
Температура °C	27	28	29	30	31	32	33	34	35	36	37	38
Сопротивле- Ом ние	4582	4388	4204	4028	3860	3701	3549	3403	3265	3133	3007	2887
Температура °C	39	40	41	42	43	44	45	46	47	48	49	50
Сопротивле- Ом ние	2772	2662	2558	2458	2362	2271	2183	2100	2020	1944	1870	1800
Температура °C	51	52	53	54	55	56	57	58	59	60	61	62
Сопротивле- Ом ние	1733	1669	1608	1549	1493	1438	1387	1337	1289	1244	1200	1158
Температура °C	63	64	65	66	67	68	69	70	71	72	73	74
Сопротивле- Ом ние	1117	10178	1041	1005	971	938	906	876	846	818	791	765
Температура °C	75	76	77	78	79	80	81	82	83	84	85	86
Сопротивле- Ом ние	740	716	693	670	649	628	608	589	570	552	535	519
Температура °C	87	88	89	90	91	92	93	94	95	96	97	98
Сопротивле- Ом ние	503	487	472	458	444	431	418	406	393	382	371	360
Температура °C	99	100	101	102	103	104	105	106	107	108	109	110
Сопротивле- Ом ние	349	339	330	320	311	302	294	285	277	270	262	255
Температура °C	111	112	113	114	115	116	117	118				
Сопротивле- Ом ние	248	241	235	228	222	216	211	205				

Табл. 11.2 Значения сопротивления датчиков NTC

Технические характеристики

11.3 Размеры

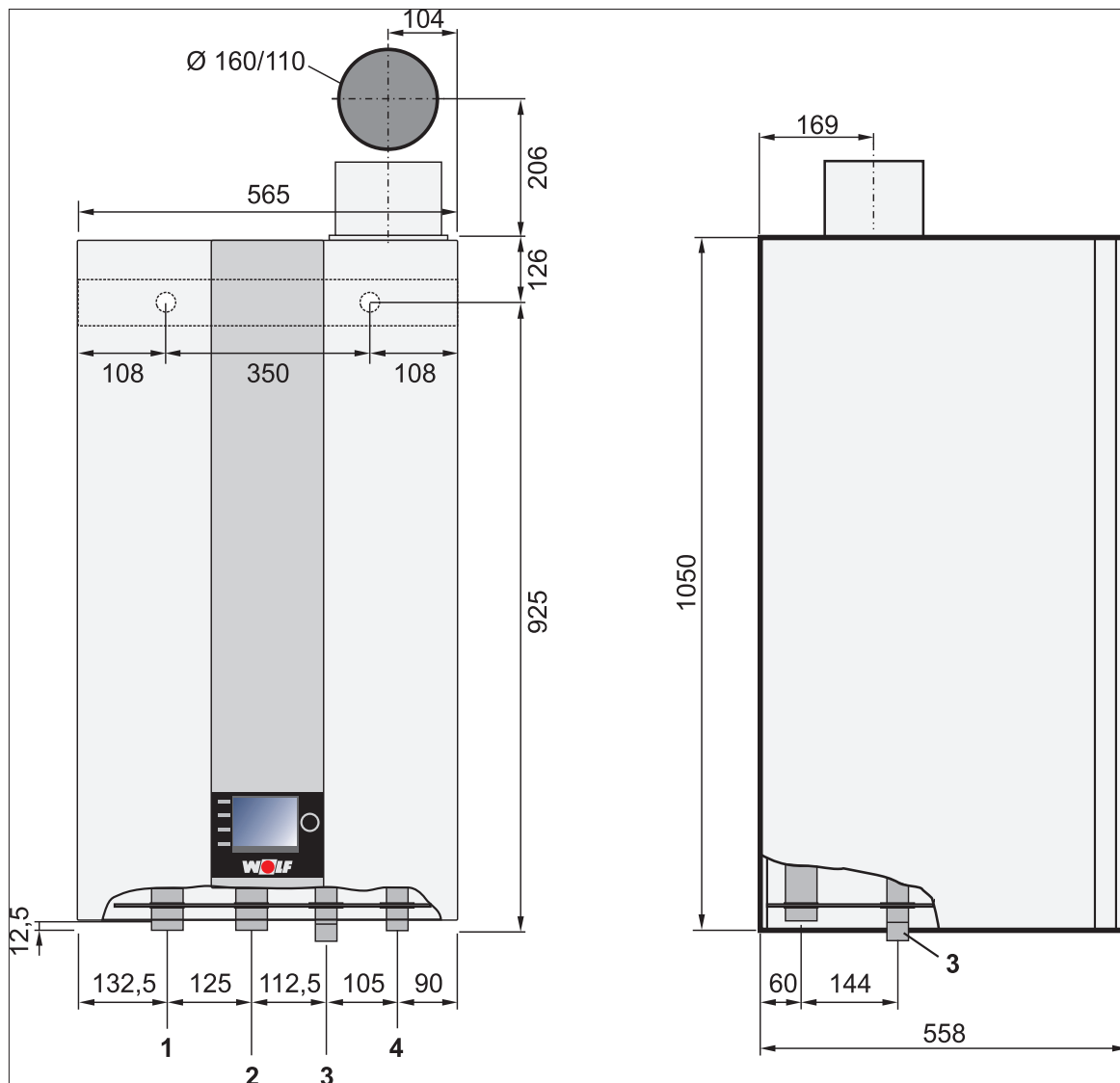


Рис. 11.1 Габаритные/монтажные размеры

- 1 Подающая линия отопления
- 2 Обратная линия отопления
- 3 Слив конденсата
- 4 Подвод газа

11.4 Соединения

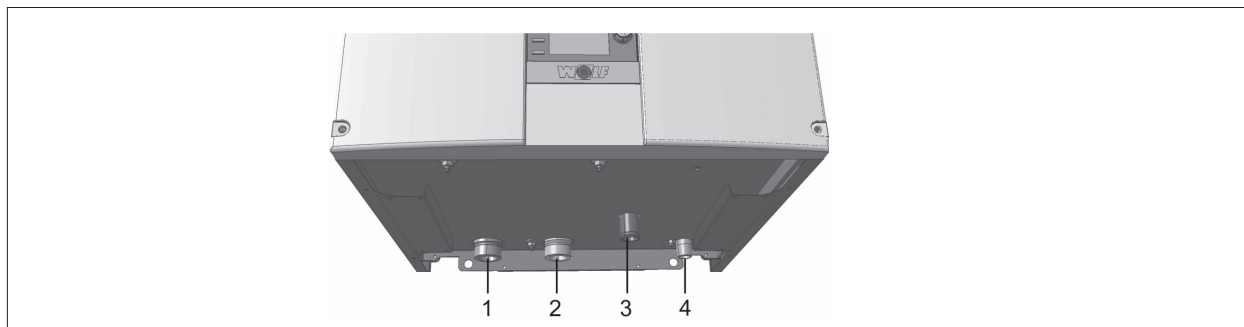


Рис. 11.2 Описание разъёмов

- | | |
|-----------------------------------|--------------------|
| 1 Подающая линия отопления G 1½" | 3 Сифон |
| 2 Обратная линия отопления, G 1½" | 4 Подвод газа R ¾" |

Приложение

12 Приложение

12.1 Протокол ввода в эксплуатацию

Работы по вводу в эксплуатацию	Измеренные значения или подтверждение	
1. Вид газа	Природный газ E/H <input type="checkbox"/>	
	Природный газ LL/Lw/S <input type="checkbox"/>	
	Сжиженный газ <input type="checkbox"/>	
	Число Воббе _____ кВтч/м ³	
	Рабочая теплотворность _____ кВтч/м ³	
2. Давление подаваемого газа проверено?	_____ мбар	<input type="checkbox"/>
3. Проверка герметичности газовой системы выполнена?		<input type="checkbox"/>
4. Система подачи воздуха и отвода ОГ проверена? HG02 проверен?		<input type="checkbox"/>
5. Проверена герметичность гидравлических линий?		<input type="checkbox"/>
6. Сифон заполнен, смонтирован и проверен на правильность установки?		<input type="checkbox"/>
7. Из котла и системы выпущен воздух?		<input type="checkbox"/>
8. Давление в системе проверено?	_____ бар	<input type="checkbox"/>
9. Система промыта?		<input type="checkbox"/>
10. Проверена жесткость воды для системы отопления?	_____ °dH	<input type="checkbox"/>
11. При заливке не использовались химические добавки (антиокислители и средства защиты от замерзания)?		<input type="checkbox"/>
12. Вид газа и мощность нагрева указаны на наклейке?		<input type="checkbox"/>
13. Проверка работоспособности выполнена?		<input type="checkbox"/>
14. Измерение ОГ:		
Температура ОГ брутто	_____	tA [°C]
Температура всасываемого воздуха	_____	tL [°C]
Температура ОГ нетто	_____	(tA - tL) [°C]
Содержание диоксида углерода (CO ₂) или кислорода (O ₂)	_____	%
Содержание оксида углерода (CO)	_____	ppm
15. Обшивка установлена?		<input type="checkbox"/>
16. Проверены ли регулировочные параметры?		<input type="checkbox"/>
17. Пользователь проинструктирован, документы переданы?		<input type="checkbox"/>
18. Ввод в эксплуатацию подтвержден?	да <input type="checkbox"/>	нет <input type="checkbox"/>
Дата:	_____	

Подпись: _____

12.2 Схема соединений HCM-2

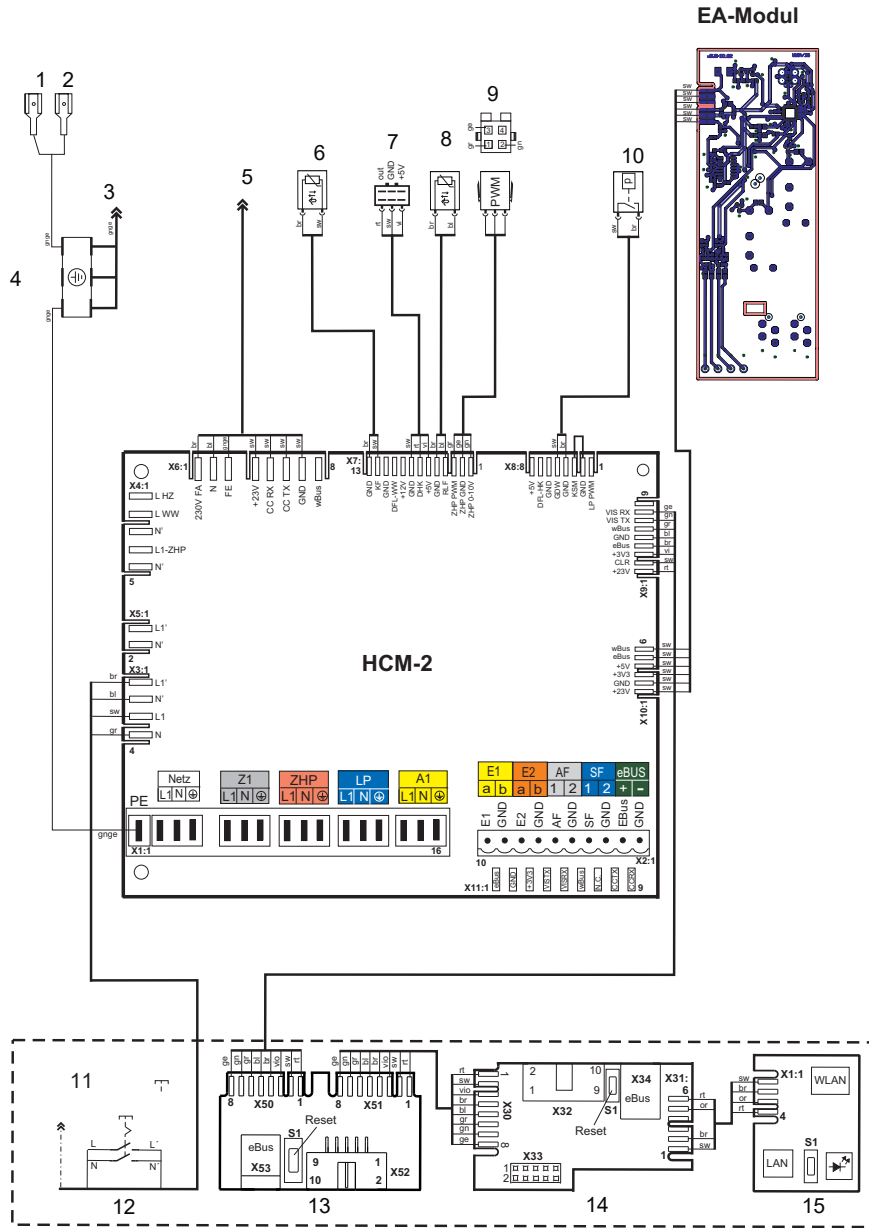


Рис. 12.1 Схема соединений HCM-2

- | | | | |
|---|---|----|--|
| 1 | Днище камеры сгорания PE | 10 | Реле давления газа |
| 2 | Крышка камеры сгорания PE | 11 | Передняя панель (передняя панель монтажной пластины) |
| 3 | X2: PE GBC-P | 12 | Сетевой выключатель |
| 4 | Распределитель PE (заземление по схеме «звезда») | 13 | Сервисная плата |
| 5 | X1: GBC-P | 14 | Контактная плата AM/BM |
| 6 | Датчик температуры котла | 15 | WOLF Link Home (выборочно) |
| 7 | Датчик давления воды | | |
| 8 | Датчик температуры обратной линии | | |
| 9 | Число оборотов внутреннего насоса установки (временное использование ШИМ-разъёма производства WILO) | | |

12.3 Схема соединений GBC-p

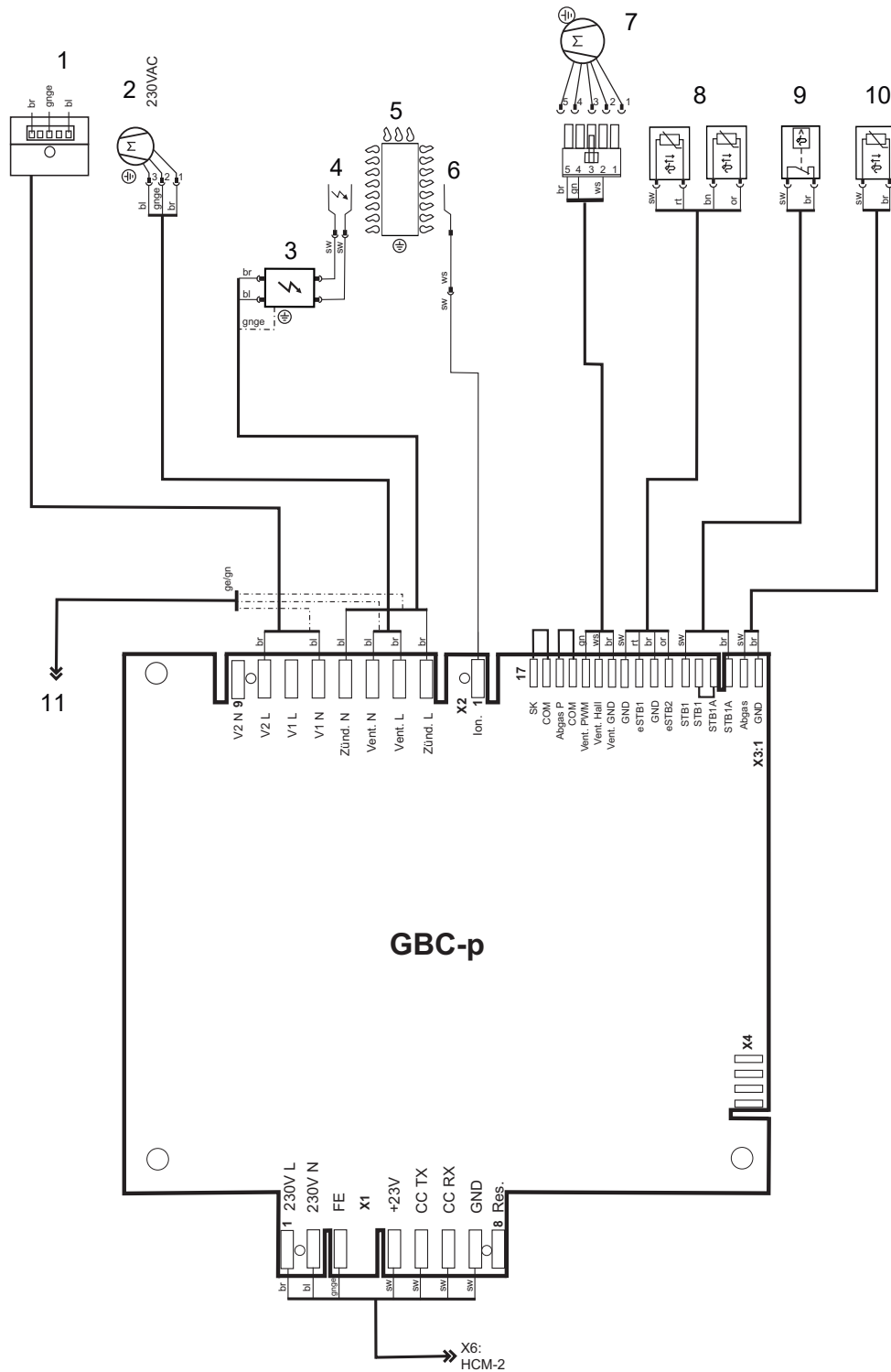




Рис. 12.2 Схема соединений GBC-p

- | | |
|--|---------------------------------|
| 1 Штекер комбинированного газового клапана Rast5 (EBM Papst) | 7 ШИМ-сигнал вентилятора |
| 2 Вентилятор 230 В перем. тока | 8 Датчик eSTB-2 CGB-2 (двойной) |
| 3 Запальный трансформатор ZAG 2C | 9 Крышка камеры сгорания STB |
| 4 Запальный электрод | 10 Датчик температуры ОГ CGB-2 |
| 5 Газовая горелка | 11 Распределитель PE |
| 6 Электрод ионизации | |

12.4 HG40: Конфигурация системы

 Гидравлические и электрические узлы: проектная документация гидравлических системных решений.

 В гидравлических схемах не указаны запорные элементы, клапаны для выпуска воздуха и меры безопасности.

► Они должны быть сформированы согласно действующим стандартам и предписаниям с учетом характеристик конкретной системы

12.4.1 Используемые символы



12.4.2 Конфигурация системы 11

Гидравлический разделитель / пластинчатый теплообменник в качестве разделительного компонента системы

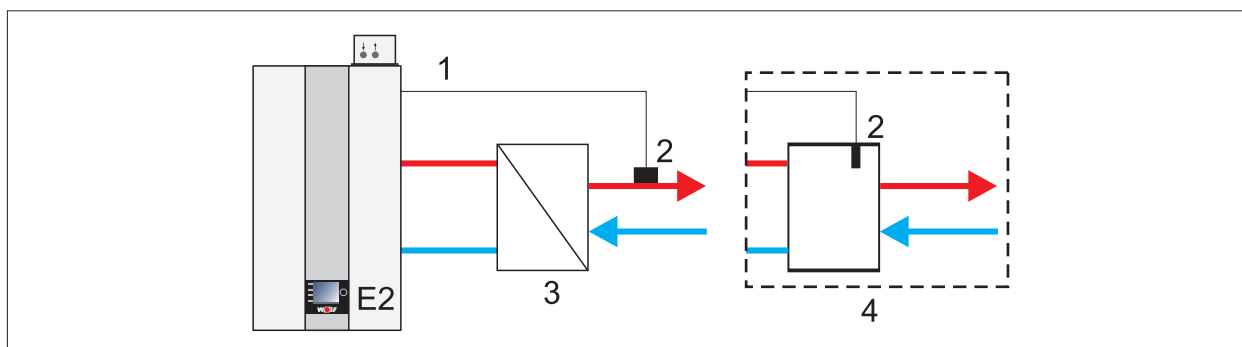


Рис. 12.3 Конфигурация системы 11 – гидравлический разделитель / пластинчатый теплообменник в качестве разделительного компонента системы

1 Вход E2

3 Разделение системы

2 Общий датчик

4 Гидравлический разделитель

- Горелка начинает работать после запроса от системы регулирования температуры коллектора.
- Питающий насос/насос контура отопления работает как питающий насос.
- Регулирование температуры коллектора
- Вход E2: датчик коллектора
- Параметр HG08 (TV_{макс.}): 90°C
- Контур отопления и загрузка водонагревателя с модулем MM-2.

Приложение

12.4.3 Конфигурация системы 12

Гидравлический разделитель с датчиком коллектора и прямой контур отопления (A1)

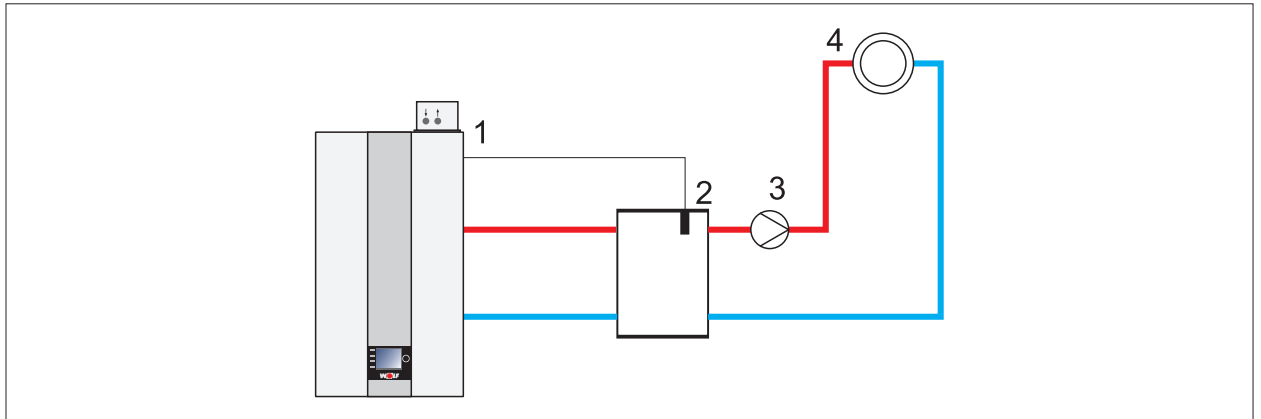


Рис. 12.4 Конфигурация системы 12 – гидравлический разделитель с датчиком коллектора

- | | |
|--|---|
| 1 Вход E2: Датчик температуры коллектора | 3 A1 = Насос контура отопления |
| 2 Датчик температуры коллектора | 4 Контур отопления, подключенный напрямую |

- Горелка начинает работать после запроса от системы регулирования температуры коллектора.
- Питающий насос/насос контура отопления работает как питающий насос при запросе от системы регулирования коллектора.
- Регулирование температуры коллектора.
- Вход E2: Датчик коллектора.
- Параметр 08 (TV_{макс}): 90 °C
- Параметр 22 (макс. темпер. котла): 90 °C
- Параметр 14 (выход A1): НКР

12.4.4 Конфигурация системы 51

Мощность горелки АСУЗ

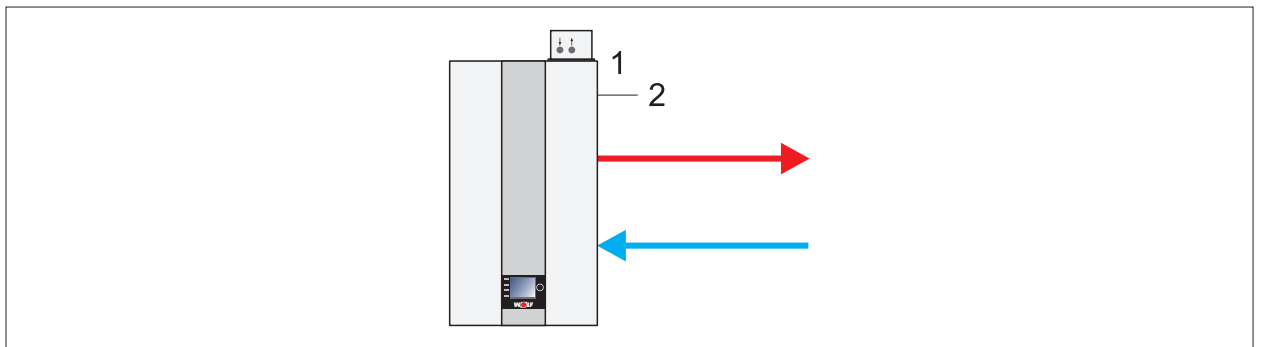


Рис. 12.5 Конфигурация системы 51 – мощность горелки АСУЗ

- | | |
|-----------|----------|
| 1 Вход E2 | 2 АСУЗ % |
|-----------|----------|

- Горелка начинает работать после запроса от стороннего регулятора (блокировка цикла и плавный пуск не активны).
- Питающий насос/насос контура отопления работает как питающий насос, начиная с напряжения 2 В.
- Без регулирования температуры.
- Вход E2:
 - Управление в диапазоне (0...10) В от стороннего регулятора
 - (0...2) В горелка выключена,
 - (2...10) В изменение мощности горелки от минимальной до максимальной в пределах установленного диапазона
- Автоматическое уменьшение мощности при приближении к температуре $T_{K_{\max}}$ (HG22). Отключение при достижении температуры $T_{K_{\max}}$.

12.4.5 Конфигурация системы 52

Заданная температура котла АСУЗ

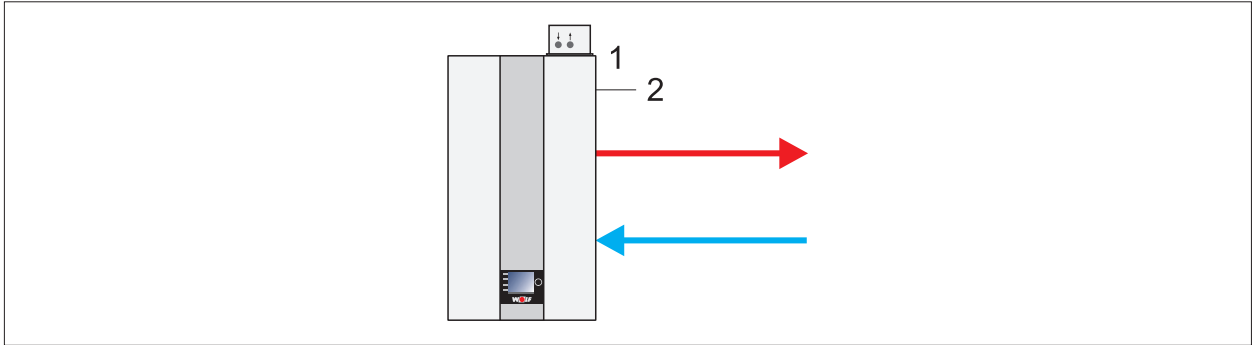


Рис. 12.6 Конфигурация системы 52 — заданная температура котла АСУЗ

1 Вход E2 2 АСУЗ %

- Горелка начинает работать после запроса от регулятора температуры котла (блокировка цикла и плавный пуск не активны).
- Питающий насос/насос контура отопления работает как питающий насос, начиная с напряжения 2 В.
- Регулирование температуры котла
- Вход E2:
 - Управление в диапазоне (0...10) В от стороннего регулятора
 - (0...2) В горелка выключена
 - (2...10) В заданная температура котла ТКмин (HG21) - ТКмакс (HG22)

12.4.6 Конфигурация системы 60

Каскад для многокотловых агрегатов

i Автоматическая настройка при подключении каскадного модуля.

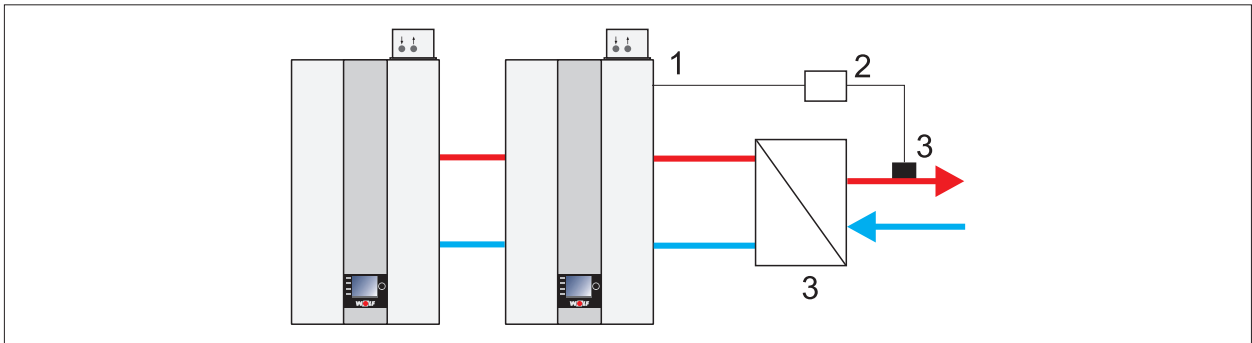


Рис. 12.7 Конфигурация системы 60 – каскад для многокотловых агрегатов

1 eBus 3 Датчик температуры коллектора
2 Каскадный модуль

- Горелка работает после запроса через шину eBus от каскадного модуля (мощность горелки 0–100 %; значения от мин. до макс. в настроенных пределах)
- Питающий насос/насос контура отопления работает как питающий насос.
- Регулирование температуры коллектора посредством каскадного модуля
- Вход E2: не используется
- Активно автоматическое уменьшение мощности при приближении к температуре ТКмакс (HG22). Отключение при достижении температуры ТКмакс.
- В качестве разделительного компонента системы возможно использовать гидравлический разделитель или пластинчатый теплообменник.

12.5 Технический паспорт изделия согласно постановлению (ЕС) № 811/2013

Produktdatenblatt nach Verordnung (EU) Nr. 811/2013



Produktgruppe: CGB-2-75/100

Name oder Warenzeichen des Lieferanten			Wolf GmbH
Name			CGB-2-75
Klasse für die jahreszeitbedingte Raumheizungs-Energieeffizienz		A+++ → D	A
Wärmenennleistung	P_{rated}	kW	67
Jahreszeitbedingte Raumheizungs-Energieeffizienz	η_s	%	95
Jährlicher Energieverbrauch für die Raumheizung	Q_{HE}	kWh	37895
Schallleistungspegel in Innenräumen	L_{WA}	dB	47
Alle beim Zusammenbau, der Installation oder Wartung zu treffende besondere Vorkehrungen			Siehe Montageanleitung

Приложение

12.6 Технические параметры согласно постановлению (ЕС) № 813/2013

Тип			CGB-2-75	CGB-2-100
Конденсационный котел	(Да/нет)		Да	Да
Низкотемпературный котел (**)	(Да/нет)		Нет	Нет
Котел В1	(Да/нет)		Нет	Нет
Комнатная отопительная установка с когенерацией	(Да/нет)		Нет	Нет
Если да, с дополнительным нагревателем	(Да/нет)		-	-
Двухконтурная отопительная установка	(Да/нет)		Нет	Нет
Параметр	Символ	Ед. изм.		
Номинальная тепловая мощность	P_{rated}	кВт	67	89
Полезное тепло при номинальной тепловой мощности и высокотемпературном режиме (*)	P_4	кВт	66,6	89,0
Полезное тепло при 30 % от номинальной тепловой мощности и низкотемпературном режиме (**)	P_1	кВт	23,4	30,5
Потребление вспомогательного тока при полной нагрузке	eI_{max}	кВт	0,093	0,159
Потребление вспомогательного тока при частичной нагрузке	eI_{min}	кВт	0,028	0,028
Потребление вспомогательного тока в режиме ожидания	P_{SB}	кВт	0,003	0,003
Энергоэффективность при отоплении помещения с учетом сезонности	η_s	%	95	95
КПД при тепловой мощности и высокотемпературном режиме (*)	η_4	%	90,4	90,4
КПД при 30 % тепловой мощности и низкотемпературном режиме (**)	η_1	%	99,9	99,4
Теплопотери в режиме ожидания	P_{Stby}	кВт	0,086	0,086
Потребление энергии запальным пламенем	P_{ign}	кВт	-	-
Эмиссия оксидов азота	NO_x	мг/кВтч	34	32
Контакт			Wolf GmbH, Industriestraße 1, D-84048 Mainburg	

(*) Высокотемпературный режим означает температуру в обратной линии 60 °С на входе теплогенератора и температуру подающей линии 80 °С на выходе теплогенератора.

(**) Низкотемпературный режим означает температуру (на входе теплогенератора) 30 °С для конденсационного котла, 37 °С для низкотемпературного котла и 50 °С для других отопительных установок. Заявление о соответствии

Приложение

12.7 Заявление о соответствии ЕС

Номер: 8616827
Выдал: **WOLF GmbH**
Адрес: Industriestraße 1, D-84048 Mainburg
Изделие: Газовый конденсационный котел CGB-2-75, CGB-2-100

Изделие соответствует требованиям следующих документов:

§6, 1. BImSchV, 26.01.2010
DIN EN 437 : 2019 (EN 437 : 2018)
DIN EN 13203-1 : 2015 (EN 13203-1 : 2015)
DIN EN 15502-2-1 : 2017 (EN 15502-2-1 : 2012 + A1 : 2016)
DIN EN 15502-1 : 2019 (EN 15502-1 : 2019)
DIN EN 60335-1 : 2012 / AC 2018 (EN 60335-1 : 2012 / AC 2018)
DIN EN 60335-2-102 : 2016 (EN 60335-2-102 : 2016)
DIN EN 62233 : 2009 (EN 62233 : 2008)
DIN EN 61000-3-2 : 2015 (EN 61000-3-2 : 2014)
DIN EN 61000-3-3 : 2014 (EN 61000-3-3 : 2013)
DIN EN 55014-1 : 2012 (EN 55014-1 : 2006 + A1 : 2009 + A2 : 2011)

Изделие соответствует положениям следующих директив и предписаний

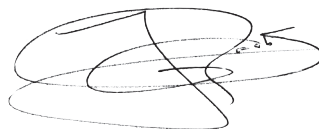
92/42/ЕЕС (Директива об эффективности)
2016/426/ЕС (Директива о газовом оборудовании)
2014/30/ЕС (Директива об ЭМС)
2014/35/ЕС (Директива о низковольтном оборудовании)
2009/125/ЕС (Директива о требованиях к экологическому проектированию продукции, связанной с энергопотреблением)
2011/65/ЕС (Директива об ограничении содержания вредных веществ)
Постановление (ЕС) 811/2013
Постановление (ЕС) 813/2013

Изделие имеет следующую маркировку:



Ответственность за оформление заявления о соответствии несет исключительно производитель.

Майнбург, 01.05.2020 г.



Гердеван Якобс
технический директор



Йорн Фридрихс
Руководитель отдела разработок



WOLF GmbH / Postfach 1380 / D-84048 Mainburg
Тел. +49.0.87 51 74- 0 / Факс +49.0.87 51 74- 16 00 / www.WOLF.eu